

## Das Magazin für Funk Elektronik · Computer

**RX-Bausatz T-Kit 1253**

**Funk mit Hindernissen:  
Urlaub als MU/DF2SS**

**PC-Funktionsgenerator**

**Universelle HiFi-Anlage**

**Sprachausgabe über  
das OKI-IC MSM 6688**

**Empfängerbedienung  
mit Excel und Procomm**

**IM-Beseitigung auf 40 m**

**UKW-Hochgewinnnyagis:  
Konstruktionsprinzipien**



12



13

38

39

ANTARCTICA  
ATO, CE9, DP9, FT9Y, KC4, LU, OR4  
VK0, VP8, ZL5, ZS1, ZX0, 3Y, R1A, 8J1 etc.

**ANZEIGENSEITE**

Herausgeber: Knut Theurich, DG0ZB

**Redaktion:** Dipl.-Ing. Bernd Petermann, DJ1TO  
 (stellv. Chefredakteur, Amateurfunk, -6)  
 Wolfgang Bedrich, DL1UU (Amateurfunkpraxis)  
 Dr.-Ing. Reinhard Hennig, DD6AE (Elektr./Comp., -7)  
 Hannelore Spielmann (Gestaltung, -5)

**Ständige freie Mitarbeiter:** Jürgen Engelhardt, DL9HQH, Packet-QTC;  
 Gerhard Jäger, DF2RG, DX-Informationen; Dipl.-Ing. Frantisek Janda,  
 OK1HH, Ausbreitung; Dipl.-Ing. Peter John, DL7YS, UKW-QTC; Franz  
 Langner, DJ9ZB, DX-Informationen; René Meyer, Computer; Hans-  
 Dieter Naumann, Satellitenfunk; Rosemarie Perner, DL7ULO, Diplome;  
 Dipl.-Ing. Heinz W. Prange, DK8GH, Technik; Thomas M. Rösner,  
 DL8AAM, IOTA-QTC; Dr.-Ing. Klaus Sander, Elektronik; Dr. Ullrich  
 Schneider, DL9WVM, QSL-Telegramm; Frank Sperber, DL6DBN,  
 Sat-QTC; Ing. Claus Stehlik, OE6CLD, OE-QTC; Dipl.-Ing. Rolf Thieme,  
 DL7VEE, DX-QTC; Andreas Wellmann, DL7UAW, SWL-QTC; Peter  
 Zenker, DL2FI, QRP-QTC

**Klubstation:** DF0FA, PR DF0FA @ DB0GR.DEU.EU; DOK „FA“

**Internet:** http://www.funkamateure.de  
**Telefon-Mailbox:** (0 30) 44 66 94 49  
**e-Mail:** funkamateure@compuserve.com  
**CompuServe:** funkamateure

**Redaktionsbüro:** Berliner Straße 69, 13189 Berlin-Pankow  
 Tel.: (0 30) 44 66 94 5+ App.-Nr. (s. Redaktion)  
 Fax: (0 30) 44 66 94 69

**Postanschrift:** Redaktion FUNKAMATEUR  
 Berliner Straße 69, 13189 Berlin-Pankow

**Verlag:** Theuberger Verlag GmbH  
 Berliner Straße 69, 13189 Berlin-Pankow  
 Tel.: (0 30) 44 66 94 60, Fax: (0 30) 44 66 94 69

**Abo-Verwaltung:** Angela Burkert, Tel.: (0 30) 44 66 94 60

**Anzeigenleitung:** n. n. Telefon: (0 30) 44 66 94 60

**Kleinanzeigen:** Hannelore Spielmann, Tel.: (0 30) 44 66 94 55

**Satz und Repro:** Ralf Hasselhorst, Andreas Reim,  
 Wolfgang Burkert, Sabine Zenker, DL3KWS

**Druck:** Möller Druck und Verlag GmbH, Berlin

**Vertrieb:** ASV Vertriebs GmbH, Hamburg  
 Tel.: (0 40) 3 47-2 57 35

**Manuskripte:** Für unverlangt eingehende Manuskripte, Zeichnungen, Vor-  
 lagen u. a. schließen wir jede Haftung aus.

 Wir bitten vor der Erarbeitung umfangreicher Beiträge um Rücksprache  
 mit der Redaktion – am besten telefonisch. Wenn Sie Ihren Text mit einem  
 IBM-kompatiblen PC oder Macintosh erstellen, senden Sie uns bitte neben  
 einem Kontrollausdruck den Text auf einer Diskette (ASCII-Datei sowie als  
 Datei im jeweils verwendeten Textverarbeitungssystem).

**Nachdruck:** Auch auszugsweise nur mit schriftlicher Genehmigung des  
 Verlages und mit genauer Quellenangabe.

**Haftung:** Alle Beiträge, Zeichnungen, Platinen, Schaltungen sind urheber-  
 rechtlich geschützt. Außerdem können Patent- oder andere Schutzrechte  
 vorliegen. Die gewerbliche Herstellung von in der Zeitschrift veröffentlichten  
 Leiterplatten und das gewerbliche Programmieren von EPROMs darf nur  
 durch vom Verlag autorisierte Firmen erfolgen.

 Die Redaktion haftet nicht für die Richtigkeit und Funktion der ver-  
 öffentlichten Schaltungen sowie technische Beschreibungen.  
 Beim Herstellen, Veräußern, Erwerben und Betreiben von Funksende- und  
 -empfangseinrichtungen sind die gesetzlichen Bestimmungen zu beachten.  
 Bei Nichtlieferung ohne Verschulden des Verlages oder infolge von Stö-  
 rungen des Arbeitsfriedens bestehen keine Ansprüche gegen den Verlag.

**Erscheinungsweise:** Der FUNKAMATEUR erscheint monatlich, jeweils am  
 letzten Mittwoch des Vormonats.

**Preis des Einzelhefts:** 5,80 DM

**Jahresabonnement:** 59,40 DM für 12 Ausgaben (monatlich 4,95 DM) bei  
 jährlicher Zahlungsweise. Quartalsweise Zahlung von je 15,60 DM nur  
 per Lastschrift möglich. Jahresabonnement für Schüler und Studenten  
 gegen Nachweis 49,80 DM. Schüler-Kollektiv-Abos auf Anfrage.

**Jahresabonnement für das europäische Ausland:** 59,40 DM,  
 zahlbar nach Rechnungserhalt per EC-Scheck. Gern akzeptieren wir  
 auch Ihre VISA-Karte und Eurocard, wenn Sie uns die Karten-Nr.  
 sowie die Gültigkeitsdauer mitteilen und den Auftrag unterschreiben.  
 Bei Versendung per Luftpost zusätzlich Portokosten.  
 Preisänderungen vorbehalten.

**Abonnement mit Kündigungsmöglichkeit zur jeweils übernächsten Ausgabe**  
**63,60 DM für 12 Ausgaben (monatlich 5,30 DM).**

In den Abonnementpreisen sind sämtliche Versandkosten enthalten.

**Abonnementbestellungen** bitte an den Theuberger Verlag GmbH.  
 Kündigung des Jahresabonnements 6 Wochen vor Ende des Bestell-  
 zeitraumes schriftlich nur an Theuberger Verlag GmbH.

**Bankverbindung:** Theuberger Verlag GmbH, Konto 130 48287, Berliner  
 Sparkasse, BLZ 100 50000

**Anzeigen** laufen außerhalb des redaktionellen Teils. Zur Zeit gilt Preisliste  
 Nr. 8 vom 1.1.1998. Für den Inhalt sind allein die Inserenten verantwortlich.

**Private Kleinanzeigen:** Pauschalpreis für Kleinanzeigen bis zu einer  
 maximalen Länge von 10 Zeilen zu je 35 Anschlägen bei Vorkasse  
 (Scheck, Bargeld oder Angabe der Kontodaten zum Bankeinzug) 10 DM.  
 Jede weitere Zeile kostet 2 DM zusätzlich.

**Gewerbliche Anzeigen:** Mediadata, Preislisten und Terminpläne können  
 beim Verlag angefordert werden.

**Vertriebs-Nr. A 1591 · ISSN 0016-2833**
**Redaktionsschluss:** 15. Januar 1999

**Erscheinungstag:** 28. Januar 1999

 Die Zeitschrift FUNKAMATEUR  
 wird auf chlorfrei gebleichtem Papier  
 aus 100 % Altpapier gedruckt.

 FUNKAMATEUR ist Mitglied  
 der IVW (Bonn).


## Was macht einen Funkamateure aus?

*Funkamateure ist jemand, der sich aus dem Interesse an der Funktechnik mit diesem Metier beschäftigt, dabei in der Regel zwar nicht einschlägiger Fachmann ist, aber meist autodidaktisch erworben, ein Wissen und Können auf diesem Gebiet aufweist, das deutlich über der Allgemeinbildung liegt.*

*Dem „lizenzierten“ Funkamateure räumt der Gesetzgeber dabei Rechte ein, die sonst nur Firmen oder kommerzielle Funkdienste haben. Einschränkungen des Nachrichteninhalts gibt es, den Kommerz ausgenommen, nicht mehr. Diese Rechte erwirbt der Funkamateure, indem er bei einer Prüfung seine Kenntnisse unter Beweis stellt.*

*Zu unterscheiden ist ziemlich klar zwischen den technischen und funkbetrieblichen Aspekten des Hobbys. Früher ging das zweite kaum ohne das erste, denn Fertiges konnte man nicht kaufen (oder nicht bezahlen). Schon damals gab es aber Funkamateure denen es genügte, wenn ihr Gerät einwandfrei funktionierte; ihr Interesse am Funkbetrieb erlosch nach einigen QSOs, die ihnen diesen Fakt bestätigten. Anderen war dagegen die Technik nur Mittel, um möglichst gut funkten zu können.*

*Diese Zusammenhänge finden sich heute noch im QRP-Bereich, der wohl einzig weiterhin einen effektiven Selbstbau zuläßt, s. QRP-AG. Einen leistungs-fähigen Allbandtransceiver auf dem Niveau der kommerziellen selbst auf die Beine zu stellen oder auch nur seine technischen Details bis zum Prozessor und der DSP zu verstehen, ist wohl kaum noch jemanden vergönnt.*

*Entsprechend verlief die Entwicklung in Richtung „Steckdosenamateure“ mit Betonung des Funkbetriebs. Der verkam dabei merklich zum „Herumgequatsche“, wozu Relaisfunkstellen und die erwähnte Liberalisierung beitrugen. Inzwischen ist es zudem durch „Kreuzchenprüfung“ und Auswendiglernen möglich, eine Amateurfunkprüfung zu bestehen, ohne beide Kategorien des Stoffes verinnerlicht zu haben.*

*So sieht nun der Newcomer den Amateurfunk anscheinend gern als (vermeintlich) billigen Telefon-Ersatz – und unser kommunikativ gepolter Eleve fragt sich, wozu eine immer noch komplizierte Prüfung ablegen, wenn er doch per Telefon, Internet, e-Mail und Newsgroups ebenfalls weltweit kommunizieren kann, mit Handy sogar über Funk? Recht hat er. Wenn es ihm einzig um störungsfreies Geplauder, Kommunikation genannt, geht, sollte er vielleicht wirklich einfach zu Telefon oder Tastatur greifen.*

*Die Entscheidung für den Amateurfunk könnte man heute dort festmachen, wo er anders ist als die moderne kommunikative Konkurrenz: in der Herausforderung, zum einen im Umgang mit der Technik, zum anderen beim Ausloten der Grenzen des Medium Funks – gleich, ob als Selbstbauer, beim Erproben neuer Übertragungstechniken, als QRP-Freak, Contester, DXer, EME- oder Meteorscatterspezialist oder auch einfach als flotter Telegrafist. Dazu bietet der Amateurfunk Team-Erlebnisse wie einen Feldtag oder den Kick beim Punktesammeln in Contesten, beim DXen oder dem Diplomerwerb.*

*Schön wäre es, wenn der Geprüfte irgendwie erkennbar machen müßte, daß er vom HF-Bazillus befallen ist, wie man das früher nannte. Eine solche Infektion äußert sich zum Beispiel (beim UKW-Amateur) dadurch, daß er jeden Berg weniger nach seiner schönen Aussicht beurteilt, sondern danach, wie weitreichend man von dort funkten könnte – oder daß der Konstrukteur danach giepert, daß das selbstgebaute Gerät endlich spielt.*

*Wer zumindest Anzeichen dieser Krankheit bei sich diagnostiziert, ist wohl Funkamateure – oder sollte bald einer werden!*

*Mit besten 73!*

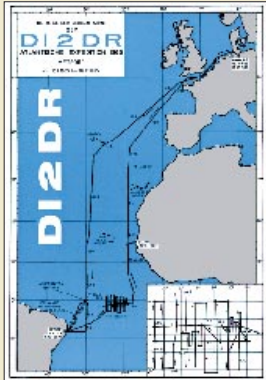
*Bernd Petermann, DJ1TO*

Bernd Petermann, DJ1TO

## Amateurfunk

Kein Sprit am Sonntag,  
und mittags wird geschossen **138**

Ham-Spirit für ein störungsfreies 40-m-Band **147**



Neben D19AA der Xarifa-Expedition von Hans Hass im Jahre 1953 war DI2DR anlässlich einer Mission des Forschungsschiffes Meteor 1965 aus dem Atlantik wohl das einzige bisher auch sendemäßig zu arbeitende DI-Rufzeichen. QSL via DJ1TO

QSLs erzählen  
Amateurfunkgeschichte:  
70 Jahre Landeskenner  
D für Deutschland **148**

WWW-Tips:  
Interessante Afu-Sites **157**

### Für den Praktiker:

Konstruktionsprinzipien für  
UKW-Hochgewinn-Yagiantennen (1) **212**

Mignon-NiCd-Akkus  
für Handfunkgeräte – kostenlos **215**

Maßnahmen gegen Störungen  
durch Intermodulation im 40-m-Band (1) **216**



Zwei gedrehte Aluminiumscheiben  
erlauben eine saubere mechanische  
Verbindung zwischen Buchsen  
und Gehäuserohr.

Foto: DK4SX

Gleichtaktfilter  
im Eigenbau **218**

Kennzeichnung  
von Referenz- oder Bezugspunkten **219**

Ausbreitung Februar 1999 **228**

**Beilage:**  
Amateurfunk-Weltkarte **180**

## Bauelemente

CA 3160 (A): BiMOS-Operationsverstärker  
mit MOSFET-Eingang und CMOS-Ausgang **175**

CA 3161E: BCD-zu-Siebensegment-  
Dekoder und Treiber **176**

L 4920/4921: Einstellbare Spannungsregler  
mit sehr geringer Längsspannung **185**

L 4922: Rücksetzbarer 5-V-Spannungsregler  
mit sehr geringer Längsspannung **186**

## Aktuell

Editorial **127**

Postbox **130**

Markt **133**

Literatur **135**

Bezugsquellenverzeichnis **194**

Inserentenverzeichnis **234**

## QTCs

Arbeitskreis Amateurfunk  
& Telekommunikation in der Schule e. V. **220**

CW-QTC, Sat-QTC **221**

UKW-QTC **222**

Packet-QTC **224**

QRP-QTC **225**

DX-QTC **226**



IOTA-QTC **227**

Diplome **229**

QSL-Telegramm **230**

QSL-Splitter **231**

Termine Februar 1999 **232**

DL-QTC **232**

Europa-QTC **233**

OE-QTC **234**



### Unser Titelbild

Der 1253 von Ten-Tec ist ein einfacher und preiswerter Kurzwellenempfänger-Bausatz, der mit einer elektronischen Bandumschaltung neun Frequenzbänder von 1,8 bis 22 MHz erschließt. Die Konzeption als FET-Audionempfänger mit fertigen Spulen und Kapazitätsdiodenabstimmung vereinfacht den Aufbau. Mehr dazu ab Seite 144. Die Hintergrundkarte finden Sie in der Heftmitte.

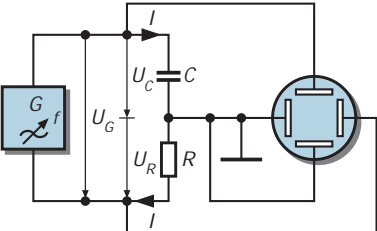
Foto: FA, EBV: Andreas Reim

## Computer

Computermarkt	134
PARALLAX' Entwicklungsumgebung für WINDOWS 95: BASIC Stamp in neuem Gewand	136
Oszilloskop für Windows	137

## Einsteiger

Meßgeräte, Meßverfahren (9): X-Y-Oszilloskope (3)	187
--	-----



Mit X-Y-Oszilloskopen lassen sich Phasenverschiebungen in Schaltungen gut visualisieren. Mit einer Sinusspannung an einer RC-Reihenschaltung ergibt sich aufgrund der 90°-Phasenverschiebung zwischen Strom und Spannung in der X-Y-Darstellung auf dem Leuchtschirm ein Kreis.

## Elektronik

 Seit längerer Zeit bietet der FA-Leserservice einen PIC-Programmer an. Aus gegebenem Anlaß mit neuem Layout versehen, wurden nun alle Erfahrungen mit der alten Variante in das neue Gerät übertragen.	FA-PIC-Programmer mit neuem Layout	156
	PC-Signalgenerator (1)	158
	Universelle HiFi-Anlage (1)	162

	Eine richtungsabhängige Lichtschranke läßt sich für viele Anwendungen, wie z.B. Zählvorgänge oder Bewegungsabläufe, einsetzen.
--	--

Richtungsabhängige Lichtschranke mit zwei Timern	164
2-Speed-Motor-Control	166
Laden aus dem Kfz-Akku (2)	170
Modern Talking – oder Sprachausgabe mit dem MSM 6688 (1)	172

## BC-DX



Aufkleber von Radio Korea via DG1EA

BC-DX-Informationen	152
Ausbreitungsvorhersage Februar 1999	153

## Funk

Bringen Sat und DAB wirklich neue Hörrundfunkprogramme?	150
---	-----



Der HF-150E läßt sich auch aus acht in zwei Fächern an der Geräterückseite untergebrachten Mignonzellen speisen. Foto: DL1ABJ

Praxistest: Lowe HF-150 Europa	142
-----------------------------------	-----

9-Band-Kurzwellenempfänger 1253 von Ten-Tec	144
---	-----

WorldSpace – zwischen Euphorie und Skepsis	155
--	-----

KW-Empfängerbedienung mit Excel	190
---------------------------------	-----

## CB-Funk

Schrittmotor-Fernsteuerung zur Abstimmung einer magnetischen Antenne (3)	154
--	-----

### In der nächsten Ausgabe:

**DXpedition ins Land der Geysire**  
Dieses originell aussehende Gotteshaus steht in der isländischen Hauptstadt Reykjavik  
Foto: DL7UFR



**Millivoltmeter für Gleich- und Wechselspannungen**



Das Messen niedriger Gleich- und Wechselspannungen ist mit den heutigen Digitalmultimetern eigentlich kein Problem. Störend sind jedoch die periodischen Meßzyklen und der meist auf 1 kHz begrenzte Wechselspannungsmeßbereich. Hier schafft unser Selbstbau-Meßgerät Abhilfe. Foto: DM2AUO

**Hochaussteuerbares Empfängereingangsteil**

Dieses hochaussteuerbare Eingangsteil besitzt einen IP3 von +30 dBm und eignet sich insbesondere für Direktmisch- und DSP-Empfänger. Foto: DL7YI



... und außerdem:

- Klein und genial: QRP-Transceiver SST
- Rundfunk- und Geheimsender im 40-m-Amateurband
- Ist der Besitz eines betriebsbereiten Scanners strafbar?
- Lichtverstärker mit Elektronenoptik
- Töne fürs Amateurlabor – mit der Soundkarte erzeugt
- Der wiederbelebte O-V-1: Weltempfänger im Einkreisformat
- PSK 32 – der neue Fernschreibstandard für den Amateurfunk?

**Die Ausgabe 3/99 erscheint am 25. Februar 1999**



Redaktion  
FUNKAMATEUR  
Postfach 73  
10122 Berlin

### AT90S1200-URL

Leider ist mir bei der Angabe der URL zum AT90S1200 ein Fehler unterlaufen, indem ich die e-Mail Adresse angab, weil der Autor den Quellcode nur auf Anfrage herausgibt. Die richtige Adresse lautet

<http://www.geocities.com/CapeCanaveral/Launchpad/3632/crono.htm>.

Dort gibt es übrigens noch andere sehr interessante Projekte.  
Wolfgang Herz

### WWW – R 17

Die Internetadresse des DARC-OV Willich, R 17, lautet <http://www.r17.org>.  
Michael Fischer, DG2EBK



### Funkhistorie interessant

Ich lese den FUNKAMATEUR jetzt seit drei Jahren. Die angesprochenen bzw. behandelten Themen sind interessant und lehrreich. Besonders die Rubrik über nostalgische Funktechnik hat es mir angetan.

Holger Frommann

### Gute Website

Very good web page like magazine and all products come from Germany, hi. Good quality, Good service!

Manuel E. de Conceicao Marques, CT1BWW

### Aus unserer Serie Gegensätze: auf und nieder



### HSM nicht zu beeinflussen

Ich finde die Ausführungen von DL9AH in FA 1/99 sehr gut; ordentlich recherchiert und gut verständlich geschrieben. Bezüglich Herzschrittmacher kann ich etwas dazu sagen: Am 6.5.96 wurde mir ein solches Gerät implantiert; ein relativ unkomplizierter Eingriff bei lokaler Betäubung. Seit dem werde ich von der kardiologischen Abteilung meiner Klinik betreut. Ich habe mein Gerät den verschiedensten Belastungen ausgesetzt und keinerlei Beeinflussungen erlebt.

Magnetisch wurden etwa 3000 A (Wdg.) unmittelbar vor dem Herzschrittmacher plaziert (15 Wdg. 16-mm<sup>2</sup>-Cu bei 200 A von einem Schweißtransformator). Außerdem koppelte ich statisch etwa 1200 W bei 28 MHz zwischen dem rechten und linken Schultergelenk ein. Nach einiger Zeit konnte ich zwar eine merkliche Gewebeerwärmung feststellen; die Funktion des Herzschrittmachers blieb jedoch unbeeinträchtigt.

Ich habe diese Versuche an mir selbst durchgeführt, um mein Sicherheitsgefühl bestätigt zu wissen und kann die Ausführungen von OM Weidemann voll bestätigen, dem ich nochmals für den hervorragenden Beitrag danke.

Heinz Vetter, DL6BQ

Wohl nicht weiterzuempfehlen, aber aufschlußreich!

### Danke für die Zuarbeit

Das Redaktionskollegium hat unter den Funkamateuren, die Daten zu unserer DL-Amateurfunkkarte beisteuerten (s. FA 12/98, S. 1410/11), OM

Wilfried Ahlborn, DL2LK

als Hauptgewinner eines VHF/UHF-Mobilfunk-FM-Transceivers TM-G707E, das uns dankenswerterweise Kenwood Deutschland zur Verfügung stellte, ermittelt. Herzlichen Glückwunsch und viel Spaß mit dem neuen Gerät.

Eine druckfrische Amateurfunkkarte DL 1999 erhalten nach Fertigstellung DB3YAD, DB7HB, DC0OC, DC1CAL, DC4DD, DC5GR, DC8MZ, DD0UM, DD1QM, DE2RTM, DF3DCB, DF3XZ, DF4IAA, DF4JGP, DF8KM, DF8SE, DF9PR, DF9UV, DG0LCR, DG0LFG, DG0OUK, DG0OVM, DG1AAE, DG2DBT, DG4EKA, DG4MLL, DG6IJD, DG6IMH, DG7ABB, DG7YBO, DH0GDE, DH1FAX, DH1LHF, DH1YBC, DH2MMW, DH4GH, DH5TA, DH5YM, DH6TF, DH6ZA, DH7MK, DJ0TR, DJ3PO, DJ4KL, DJ8MY, DJ9YW, DJ9ZK, DK1CD, DK1RS, DK4DC, DK5QK, DK6NJ, DK7BS, DK7TD, DK7ZS, DL1API, DL1HVE, DL1HWS, DL1KLE, DL1OBB, DL2ALO, DL2AVK, DL2AXJ, DL2RNF, DL2SAT, DL3CA, DL3EAL, DL3KWF, DL3LAR, DL4ASJ, DL4KZ, DL4NBE, DL4UY, DL4VB, DL5ABF, DL5MHD, DL6HRA, DL7LNM, DL8CWU, DL8DXL, DL8OAV, DL8OBC, DL8SDL, DL8ZX, DL9LBD, DL9OBG, DO1BW, DO1OMO, DO1YES, HB9SOA, Uwe Befeld, Cornelius Bode, Stefan Eustergerling, Guido Gekard, Peter Meyer, Thomas Parlow, Michael Schantin, Reno Schmidt, Stefan Siebenhaller und Helmut Weber.



Phantastisch, mit einer kleinen Zusatzkomponente kann man sich per Internet wecken lassen ...!  
Zeichnung: Achim Purwin

### Funkamateure verurteilt

Wegen „Verwendens von Kennzeichen verfassungswidriger Organisationen“ verurteilte das Amtsgericht Nürnberg einen 31 Jahre alten Nürnberger zu einer Geldstrafe von 145 Tagessätzen. Via Packet-Radio verbreitete der Beschuldigte mindestens zweimal Dateien mit Nazi-Parolen, unter anderem „Heil Hitler“ und „Führer befehle — wir folgen Dir“.

Nach Überzeugung des Gerichts war sich der Angeklagte hierbei bewusst, daß die von ihm gesendeten Nachrichten von Funkamateuren aus dem In- und Ausland hätten empfangen und gelesen werden können.

Bei den verbreiteten Parolen handelt es sich dem Urteil zufolge um „Kennzeichen einer ehemaligen nationalsozialistischen Organisation“. Die öffentliche Verwendung solcher Kennzeichen ist gemäß §§ 86 und 86a StGB strafbar. Das Urteil ist rechtskräftig (Urteil des Amtsgerichts Nürnberg, Az. 45 Cs 405 Js 48531/96)

(Nach einer Presseinformation des Amtsgerichts Nürnberg). Offenbar gelingt es schwarzen Schafen unter den Funkamateuren also nicht immer, sich (ggf. anonym) Sanktionen zu entziehen.

Tnx Info: DJ3NY, DL6NY, DK5PZ



Portabel-Log – und Bleistift vergessen?

### Gibt's doch schon

Zum Leserbrief „Gedanken bei einer Amateurfunkmesse“ (FA-Postbox 1/99) möchte ich anmerken, daß es auch Gerätehersteller außerhalb Japans gibt, die schon lange festgestellt haben, was Funkamateure brauchen.

Mein (amerikanischer) Kurzwellen-Transceiver Ten-Tec Paragon hat sowohl eine eingebaute Uhr als auch einen Vorstufenausgang beim Sender mit der Möglichkeit, die Endstufe abzuschalten. Zumindest die Hälfte der berechtigten Forderungen von DJ5AM ist damit schon vor Jahren erfüllt worden.

Günter Bauer, DK9CL

**ANZEIGENSEITE**

**ANZEIGENSEITE**





**FT-90** – ein neuer kompakter FM-Mobiltransceiver für 2 m und 70 cm von Yaesu

### 2-m-/70-cm-Mobile: FT-90

Bis zu 20 W (20/10/5/1,5 W) HF leistet der neue *FT-90* von *Yaesu*. Während die Größe und die Masse im Vergleich zu den Vorgängern verringert wurden, haben die Entwickler das Gerät wieder mit vielen bewährten Features vollgepackt: MES-FET-Eingang, CW-ID, ARTS, 180 Speicherkanäle, Anzeige der Betriebsspannung im Display, abnehmbares Bedienteil u.v.m. Hinsichtlich des Preises und der Lieferbarkeit lagen bei Redaktionsschluß noch keine Informationen vor. *Infos / Bezug: Yaesu-Händler*



Der FT-90 ist nur 100 x 30 x 138 mm<sup>3</sup> groß und bringt ganze 600 g auf die Waage

**TH-D7E:** Obwohl es mehr als alle anderen Duobandhandys kann, muß die Software noch fit für die Digis in DL gemacht werden...



### Kenwood TH-D7E: Firmware-Update kommt

*Kenwood Electronics Deutschland* hat mitgeteilt, daß das Fehlen der für den Packet-Radio-Einsatz in Deutschland wichtigen DAMA-Fähigkeit Anlaß zu einer Überarbeitung der Software des *TH-D7E* ist. Auch an einer Lösung für die bereits verkauften Geräte wird gearbeitet.

Der FUNKAMATEUR wird Sie darüber informieren.

### SSTV-Programm »WinPix 32«

Unter [www.skypoint.com/~k0heo/](http://www.skypoint.com/~k0heo/) steht die weiterentwickelte Version der SSTV-Software *WinPix* zum Download bereit.

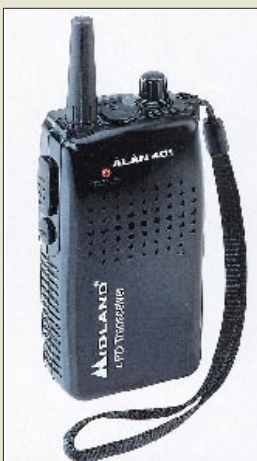
Der Preis der Vollversion beträgt 79 \$. Modalitäten für Registrierung, Updates und Zahlung erfährt man ebenfalls aus dem Inhalt der Website.

### ALAN: »Unter-100-DM-LPD«

Nur noch 99 DM (unverbindliche PE) kostet das neue LPD *ALAN 401*, das nach einer Presseinformation bereits im Handel erhältlich sein soll.

Während eine Squelch mit Monitorfunktion, eine Sende-/Batteriezustandsanzeige und Buchsen für ein externes Mikrofon bzw. Lautsprecher sowie ein Ladegerät vorhanden sind, muß die Arbeitsfrequenz per im Batteriefach befindlichem DIP-Schalter eingestellt werden. Dem Anwender stehen 32 Kanäle zur Auswahl.

*Infos: Alan Electronics GmbH, Daimlerstraße 1k, 63303 Dreieich*



### Frequenzdisplay bis 3 GHz

Das PIC-Frequenzdisplay von gibt es seit kurzem unter der Bezeichnung *DFD-4* in einer Version mit UHF-Vorteiler. Das Motorola-IC MC12079 arbeitet laut Datenblatt sicher bis mindestens 2,8 GHz. Die Möglichkeit, Auflösung und Offset einzustellen, blieb erhalten und wurde mit einem Spindeltrimmer ergänzt, mit dem die Betriebsart gewählt werden kann.

Optional erhältlich sind ein Aluminiumgehäuse und ein Schalter/Buchsenet, so daß man sich selbst einen preiswerten Zähler für den Gigahertz-Bereich aufbauen kann.

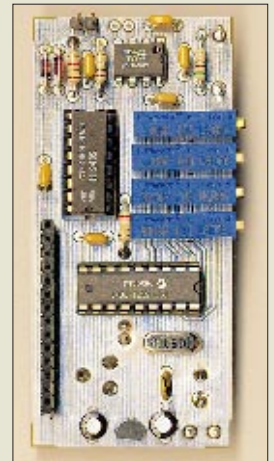
*Bezug: FA-Leserservice, Berliner Straße 69, 13189 Berlin, Fax (030) 44 66 94 69*

### Software-Sampler: Vol. 4 von »Software aus dem Internet«

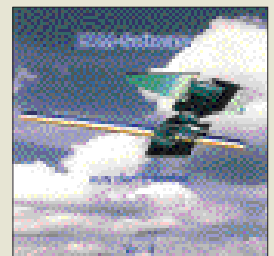
Nach längerer Pause ist eine neue Version der CD-ROM *Software aus dem Internet* erschienen, auf der aktuelle aus dem World Wide Web downloadbare Amateurfunkprogramme zusammengestellt sind.

Die CD-ROM kostet wie die bisher veröffentlichten Ausgaben 29 DM und ist vor allem für diejenigen Anwender gedacht, die keinen Internet-Zugang haben und/oder die Online-Kosten in Grenzen halten wollen.

*Bezug u.a. über den FA-Leserservice*



Ein MC12079 (oben) verleiht dem PIC-Display Flügel...



[skypoint.com/~k0heo](http://skypoint.com/~k0heo)

## Electronic Land

### BigMouse

● Informationen:  
Tel. 00 43-1-5 05 76 35-0

## WWW-Präsenz

Kleinen und mittelständischen Unternehmen bietet **1&1** mit seinen **WebBusiness-Paketen** einen berechenbaren Einstieg in die Präsentation im WWW. Drei Pakete für 70 bis 200 DM im Monat stehen zur Auswahl; sie beinhalten **200 MB Speicherplatz, 50 E-Mail-Adressen und einen Domainnamen**. Das „Standard“-Paket für 100 DM bietet Gestaltung und Aktualisierung einer Homepage mit vier Seiten und einer Kontaktseite; „Premium“ mit 21 Seiten.

## 1&1 Direkt

### 1&1 WebBusiness

● Informationen:  
Tel. 01 80-5/00 11 80

## Miles & Bytes

**Compaq** bietet seit kurzem **jedem Käufer eines PCs 2000 Lufthansa-Meilen für das „Miles & More“-Programm** im Gegenzug einer Registrierung.

## TV-Karte

**TerraTec** hat mit der **TerraTV** seine erste **TV-Karte** auf den Markt gebracht. Das 230 DM teure Board bietet neben dem Empfang von Fernsehprogrammen mit dem PC Videotext und das Entgegennehmen ausgewählter Internetseiten mit Hilfe der Intercast-Technologie. Die Multisender-Vorschau zeigt das Bild von 16 TV-Sendern gleichzeitig. Aufnahmen lassen sich im AVI-Format vornehmen. Die Karte hat einen S-VHS-Eingang sowie einen Coax-Eingang für eine Videokamera; der Ton wird in Stereo geliefert.

## TerraTec

### TerraTV

● Informationen:  
Tel. 0 21 57/81 79-0

## lomega

### Zip 250

● Informationen:  
Tel. 01 30/82 94 46

## Fingerprint

Sicherheit per Fingerdruck verspricht die Firma **Electronic Land** mit ihrer **Big-Mouse**. Das 500 DM teure und mausgroße Gerät nutzt den **Fingerabdruck als Zugriffsschlüssel** für den PC. Registrieren lassen sich alle zehn Finger von beliebig vielen Nutzern. Die Bio-Mouse wird über die parallele Schnittstelle mit dem PC verbunden; ein Entfernen des Schutzes sperrt den Zugriff auf die Festplatte. Jeder Fingerabdruck wird mit 350 Byte abgefragt; die Auflösung des Lesegeräts beträgt 500 dpi.



## Staub weg

Mehr Sauberkeit im Büro sollen neue **Reinigungstücher** von **Scotch/3M** schaffen. Die Sets bestehen aus einem Satz Tücher und Reinigungsflüssigkeit; sie werden jeweils für das Säubern von CDs, Bildschirmen und Tastaturen angeboten. Das CD-Reparatur-Set flickt kleinere Beschädigungen auf CDs.



## Neues Zip

**lomega** hat die **USB-Fassung seines Zip-Laufwerks** vorgestellt. Die Geräte werden zu einem empfohlenen Verkaufspreis von 149 Dollar angeboten. Die USB-Version eignet sich besonders für Apples iMac, der außer USB-Ports keine Möglichkeiten bietet, Peripheriegeräte anzuschließen. Außerdem präsentierte lomega eine neue Version der Zip-Disk, die mit 250 MB die zweieinhalbfache Kapazität bieten. Das Laufwerk, das auch 100-MB-Disks lesen kann, ist in den USA für 199 Dollar zu haben, ein Sechserpack Zip-250-Disks für 16,95 Dollar je Stück.

## Suchmaschine

Die beliebte **Suchmaschine AltaVista** ist neuerdings auch unter der kurzen Adresse <http://www.av.com> erreichbar; neueren Browser genügt damit die Eingabe von „av“ plus Enter im Adressfeld. Außerdem wurde das Hilfsmittel um allerlei neue Features aufgewertet.

## Puzzles

Zwei neue Titel seiner **Moving Puzzles** hat **Ravensburger** im Programm. Die Besonderheit: Statt statischer Bilder schiebt man die quadratischen Einzelteile von Videoclips zu einem korrekten Bild. Die Reihe wurde um die Themen „Cats“ und „Junglewold“ ergänzt; jede Software enthält 13 Clips und kostet 30 DM.

## 21 Zoll

Mit dem **21-Zoll-Monitor Xtreme P817** hat **ViewSonic** professionelle Anwender im Fokus. Das TCO99-zertifizierte Gerät hat eine maximale Auflösung von 2048 × 1536 Pixeln und eine Horizontalfrequenz von 137 kHz, womit bei 1920 × 1440 Punkten 90 Hz erzielt werden. Für eine scharfe Darstellung sorgt die Invar-Schattenmaske (0,26/0,22 mm); eine spezielle Beschichtung unterdrückt Reflexionen. Alternativ läßt sich das Gerät an den USB-Port anschließen; der Monitor dient als Hub für vier USB-Geräte. Einstellungen an der Anzeige lassen sich über eine Windows-Software vornehmen. Mit drei Jahren Garantie und einem 24-Stunden-Vorort-Austauschservice kostet das Modell 4599 DM.

## 19 Zoll

**Compaq** hat mit dem **19-Zoll-Monitor V900** den Nachfolger seines Modells V90 auf den Markt gebracht. Das Gerät kann 1600 × 1200 Punkte darstellen, hat einen horizontalen Lochmaskenabstand von 0,22 mm und eine Horizontalfrequenz von 96 kHz. Das USB-taugliche Modell hat eine geringe Bautiefe von 43,3 cm, Einstellungen lassen sich über ein Bildschirmmenü regeln. Der nach TCO 95 zertifizierte Monitor kostet 1300 DM; der Hersteller gewährt drei Jahre Garantie.

## Software-Paket

27 Anwendungen bietet die neue **„Gold 5“** von **Topware**, nämlich das Packtool Flex-Zip, einen Auto- und einen Motorradatlas, Word Pro 97, Lotus Organizer, TopSecret und allerlei mehr. Die 13 CDs sind für 50 DM zu haben.

## Compaq

### AltaVista

● Informationen:  
Tel. 01 80-3/22 12 21

## Ravensburger

### Moving Puzzles

● Informationen:  
Tel. 07 51/86-0



## ViewSonic

### Xtreme P817

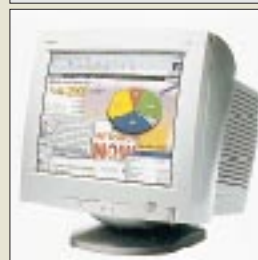
● Informationen:  
Tel. 08 00-1 71 74 30



## Compaq

### V900

● Informationen:  
Tel. 01 80-3/22 12 21



## Topware

### Gold 5

● Informationen:  
Tel. 06 21/48 05-0



### Bergmann, K.; Siebel, W.: Sender & Frequenzen '99

Dieses Standardwerk ist das einzige deutschsprachige Jahrbuch, das sämtliche Rundfunksender weltweit enthält, die auf Lang-, Mittel- und Kurzwelle, aber auch per Satellit empfangen werden können. Über jeden Sender (aus alphabetisch geordneten fast 200 Ländern der Erde) finden Sie alle wichtigen Informationen: Sendefrequenzen und Zeiten der Sendungen in Deutsch, Englisch, Französisch, viele weitere Angaben und sämtliche Adressen.

Zu jedem Sender gibt es als wertvolle Hilfe Hinweise auf die besten Empfangschancen und praktische Tips. Es folgt eine nach Frequenzen geordnete Liste der Stationen für den Bereich 150 kHz bis 30 MHz. Die Liste gibt zu jeder Frequenz alle Sender an, die dort tatsächlich gehört werden können.

Auf gelben Seiten enthält das Buch Hörfahrpläne deutsch-, englisch- und französischsprachiger Sender aus aller Welt. Den Anfängern unter den BC-DXern vermittelt das Buch außerdem die Grundlagen des erfolgreichen Kurzwellenempfangs und die dazu notwendigen Informationen wie SINPO-Kode und die Einordnung der verschiedenen KW-Rundfunkbänder in die Wellenausbreitungsphänomene.

Im Preis ist die Lieferung von drei 48seitigen Nachträgen enthalten, die der Käufer mit einer beiliegenden Karte abfordern kann.

**Siebel Verlag GmbH,  
Meckenheim 1998,  
480 Seiten, 44,80 DM  
ISBN 3-922221-98-8**



### Rose, G: Große Elektronik- Formelsammlung

Man muß nicht alles wissen, aber wissen, wo es zu finden ist. So sieht es bei dem ständig wachsenden Erkenntnisstand bestimmt nicht nur der Amateur.

Das gilt sicher auch für die vielen Formeln, die für den Elektroniker manchmal nur ganz selten wichtig sind. Andererseits genügt praktische Erfahrung selbstverständlich längst nicht immer, um eine Schaltung zum Laufen zu bekommen. Dann fehlt ein Hinweis, um rasch und sicher zum Ziel zu kommen. Anstelle langwieriger Experimente hilft zudem oft eine einfache Berechnung.

Die bewährte Formelsammlung, die hier in ihrer 20. Auflage vorliegt, umfaßt alle wichtigen und wesentlichen Formeln für die Elektronikpraxis, wobei hervorzuheben ist, daß sie insbesondere moderner Schaltungstechnik Rechnung trägt.

Der Inhalt gliedert sich in Mathematik, Mechanik, allgemeine Elektrotechnik, Wechselstrom, Schwingkreis, Siebglieder, Halbleiter, Transistoren, Gleichrichter, Schaltungen und Schaltelemente, Meßtechnik, Operationsverstärker, Akustik, Optik/Fotoelektronik, Übertragungswege und einen Anhang zu den gesetzlichen Einheiten und ihrer Schreibweise.

Ein umfangreiches Stichwortverzeichnis verhilft zu einem schnellen Zugriff auf den gesuchten Zusammenhang.

**Franzis-Verlag GmbH,  
Feldkirchen 1996  
377 Seiten, 29,80 DM  
ISBN 3-7723-5503-X**



### Herbst, W. (Hsg.): Funk-Störenfried Straßenbahn

Rundfunkstörungen, durch elektrische Straßenbahnen in Städten verursacht, waren schon in den Anfängen des Rundfunkempfangs ein Problem, das 1930 zu einem Appell führte, die Straßenbahngesellschaften mögen doch dafür Sorge tragen, daß die Rundfunkteilnehmer in Zukunft ungestörten Empfang haben. Diese Publikation wird hier als Manuskript-Reprint wiedergegeben und mit einigen Original-Reprints von Bildern und Texten erweitert.

Nicht nur damals bestand jenes Problem. Anwohner von Straßenbahn- oder gar Zuglinien klagen noch heute über Störungen im Rundfunk, wenn auch die Beeinträchtigungen durch modernere Auslegung abgenommen haben. Pkw-Fahrer, die Lang- oder Mittelwelle hören wollen, können unter einer Fahrleitung schön verfolgen, wann eine Bahn „Gas gibt“, gleitet oder bremst.

Wenn diese Problematik vielleicht auch die meisten Leser kaum (noch) betrifft, so gibt das Bändchen doch interessante Einblicke in die elektrische Konstruktion alter und neuerer Straßenbahnen und die Funkentstörungsprobleme bei höheren Leistungen. Störungen, die an Stromabnehmern entstehen, lassen sich dabei nicht völlig beseitigen – Funkamateure, die in der Nähe von elektrisch betriebenen Bahnen wohnen, können ein Lied davon singen.

**Wilhelm Herbst Verlag  
Köln 1986  
104 Seiten, 20,00 DM  
ISBN 3-923925-05-0**



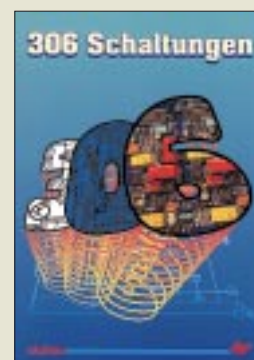
### Jungk, K.: Moderne Satelliten- empfangsanlagen

Dieser Band der Praxisreihe Radio Fernsehen liegt hier bereits in einer 2. bearbeiteten und ergänzten Fassung vor. Das Buch mit dem Untertitel Planung – Errichtung – Wartung wendet sich zwar in erster Linie an den Radio- und Fernsehantenneninstallateure, ist aber auch für den interessierten Amateur eine gute Zusammenstellung des einschlägigen Fachwissens. Im Vorfeld einer umfassenden Digitalisierung gilt dies um so mehr.

Das Buch vermittelt das notwendige theoretische Grundwissen in knapper Form, um dann ausführlich auf die praktischen Gesichtspunkte bei Planung, Errichtung und Wartung moderner Satellitenempfangsanlagen einzugehen. Interessant ist z.B. ein Kurvenblatt zur Bestimmung von Azimut und Elevation für den Empfang eines Satelliten.

Die wichtigsten Kapitel beschäftigen sich mit dem geostationären Orbit, Satellitenposition und Ausrichtung, Sendeleistung und Ausleuchtung, Polarisation, der Satellitenantenne, Qualitätskriterien eines LNC, dem Verteilungssystem, dem Satellitenreceiver, einer kleinen Pegelkunde, Erdung und Potentialausgleich, Fehlersuche, Grundlegendem zum Digitalfernsehen, DiSEqC sowie SatZF-Umsetzungen. Auch ein Stichwortverzeichnis ist vorhanden.

**Verlag Technik GmbH  
Berlin 1998  
150 Seiten, 39,80 DM  
ISBN 3-341-01218-4**



### 306 Schaltungen

Dieses Buch ist das jüngste einer Reihe, die sich von „300 Schaltungen“ bis „306 Schaltungen“ spannt. Die 30x Schaltungen stellen jeweils eine Auswahl der interessantesten Beiträge aus den Halbleiterheften, das sind die jährlichen Doppelausgaben Juli/August der Zeitschrift Elektor, dar. Jeder außer dem 300er Band deckt einen Zeitraum von drei Jahren ab; der hier bereits in der zweiten Auflage vorliegende 306er umfaßt dabei 1994 bis 1996.

Nach einem Inhaltsverzeichnis geht es ohne Umschweife zur Sache. Die Schaltungen 1 bis 306 enthalten manch komplette Problemlösung, zumindest aber die Idee dazu – oder der Schaltungsvorschlag ist vielleicht der Anstoß zu einer abgewandelten eigenen Überlegung.

Der Themenkreis umfaßt praktisch alle Bereiche der Elektronik: Audio und Video, Spiel und Hobby, Haus und Hof, Prozessor und Controller, Messen und Testen, PC und Peripherie, Stromversorgung und Ladetechnik und, wie nicht anders zu erwarten, einiges, das sich nicht so recht einordnen läßt.

Praxisgerecht sind die Platinenlayouts, die bei jeweils leerer Blattrückseite, am Schluß des Buches zusammengefaßt, das problemlose Kopieren der Vorlagen zur fotomechanischen Herstellung der Platinen erleichtern.

*Alle sieben Bände dieser Reihe sind über den FA-Leserservice erhältlich.*

**Elektor-Verlag GmbH  
Aachen 1998  
517 Seiten, 49,00 DM  
ISBN 3-89576-022-6**

# PARALLAX' Entwicklungsumgebung für WINDOWS95: BASIC Stamp in neuem Gewand

Dr.-Ing. KLAUS ZAHNERT

*Lange erwartet: Die Entwicklungsumgebung der BASIC Stamp hat Gesicht, und einige Gebrauchsmerkmale wurden der Entwicklung des Windows-Betriebssystems und der Gestaltung moderner Tools angepaßt. Schauen wir einmal in die Testversion STAMPW(B.EXE V0.9, welche die Basis für das aktuell verfügbare Programm ist.*

Die Freunde der BASIC Stamp wissen es zu schätzen: ein preiswerter Controller für viele Aufgaben und ein leicht zu handhabender Befehlssatz auf Basis der Befehlssprache PBASIC [1].

Für die Kunden von PARALLAX traditionell kostenlos unterstützt mit den DOS-basierten Programmen STAMP.EXE und STAMP2.EXE für BASIC Stamp 1 bzw. BASIC Stamp 2.

rungen soll hier berichtet werden. Zum Zeitpunkt der Veröffentlichung ist eine weiterentwickelte Version mit den geschilderten Grundeigenschaften verfügbar [2]. Eine Kopie wird auch auf der Web-Seite [3] bereitgehalten.

## ■ Installation

Erfreulich und der Tradition entsprechend: Es gibt keine Installation. Wer kennt nicht

Einrichtung eines Pfades auf der Festplatte für die Aufnahme des Programms.

Der Aufruf erfolgt ohne Zusatz zum Programmnamen. Die bisher übliche Eingabe des benutzten Ports über die Kommandozeile entfällt. Da das Programm in höheren Versionen die Ausführung der Typen BASIC Stamp 1 und BASIC Stamp 2 unterstützt, ist Typ- und Portauswahl über das Menü nach Aufruf des Programms zu treffen. Gegenwärtig wird nur der Typ BASIC Stamp 2 unterstützt.

## ■ Bedienoberfläche

Die BASIC Stamp 2 wird in gewohnter Weise über einen freien COM-Port angeschlossen. Nach Aufruf des Programms öffnet sich das Hauptmenü des Programms. Bild 1 zeigt das Menü in Fenstertechnik mit Menüfenstern oben und einer Statusleiste unten.

Schon der erste Blick zeigt Merkmale des üblichen Windowsdialogs im Umgang mit Files und Programmfunktionen. Durch Anklicken von „Help/About“ erscheint die Mitteilung zur aktuellen Programmversion.

Betrachten wir die wesentlichen Funktionen des Hauptmenüs mit den daraus abgeleiteten Fenstern. Alle Funktionen sind sowohl durch Mausbedienung als auch durch angegebene Shortkeys mittels Tastenfunktion möglich. Bild 2 zeigt schematisch vier Funktionen des Hauptmenüs für File-Management, Programmeditierung, Run/Debugging und Hilfe. Gezeigt sind die sich ergebenden Untermenüs bzw. zugeordneten Einzelfunktionen.

Im Vergleich mit dem bisherigen DOS-Programm STAMP.EXE bzw. STAMP2.EXE erkennt man einige Erweiterungen. Aber es sei betont, daß die Programmierungsmöglichkeiten der BASIC Stamp hinsichtlich des Befehlsumfanges und der Wechselwirkung mit dem PC sich in keiner Weise erweitert oder verändert haben. Sie sind bestimmt durch den Sprachumfang der Interpretersprache PBASIC und dem in jeder BASIC Stamp enthaltenen Interpreter sowie der hard- und softwaremäßig völlig unveränderten Anbindung an den PC.

Realisiert ist also die komfortablere Bedienung des Entwicklungswerkzeugs auf Basis der bisher bestehenden Programmierungsmöglichkeiten. In der vorliegenden Version 0.9 sind außerdem einige Funktionen noch nicht enthalten, die bereits dafür enthaltenen Fenster für den Aufruf bewirken keine Programmreaktion.

In Bild 2 sind diese Funktionen in Klammern gesetzt. Dies betrifft die Hilfe-Funktion, das sehr wichtige Memory-Fenster zur Übersicht über die Ressourcen des EEPROMS und eine mit „Notes“ deklarierte Funktion im File-Menü.

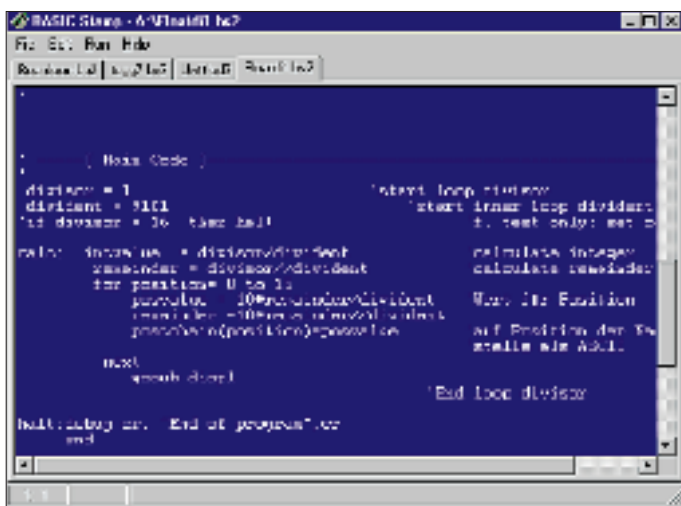


Bild 1: Hauptmenü bei Programmaufruf

Jedes dieser Programme bietet bis jetzt in zuverlässiger Weise unter einer Oberfläche die Werkzeuge für das Editieren, den Download und das Debugging des Anwenderprogramms auf Basis des in der BASIC Stamp vorhandenen Token-Interpreters.

Die Entwicklung der Betriebssysteme hat in Wechselwirkung mit den Fortschritten der PC-Hardware die bekannten Vorzüge der grafikorientierten Benutzerführung gebracht. WINDOWS 95/98/NT gilt als ein derzeitiger Standard und Basis aktueller Software.

PARALLAX trug dem Rechnung durch Vorstellung seiner neuen Entwicklungsumgebung für die BASIC Stamp. Auf der Ausstellung COMDEX Falls 98 in Las Vegas vom 16. bis 20.11.98 war es soweit: Das lange angekündigte Programm präsentierte sich der Öffentlichkeit.

Dem Verfasser stand die Vorversion zur Verfügung. Über Eigenschaften und Erfah-

den Ärger mit Installationen über eine Vielzahl von Dateien, die sich in System- und Initialisierungsdateien wiederfinden? Spätestens bei der Deinstallation entstehen häufig Probleme.

Nicht so bei PARALLAX: Das Programm STAMPW(B.EXE ist, wie auch die bisherigen DOS-basierten Programme, durch Aufruf in allen Funktionen lauffähig. Für WINDOWS 95 geschaffen, dürfte es auch mit WINDOWS 98/NT keine Probleme geben, was nicht getestet wurde.

Mit weniger als 300 KB ist es zwar länger als die nunmehr historischen DOS-Programme, aber bei weitem kein Festplattenfresser! Und bei Download von der Web-Seite von PARALLAX wird die Geduld hinsichtlich der Übertragungszeit auch nicht überstrapaziert.

Übrigens: Es läßt sich auch von der Diskette starten und vermeidet so im Bedarfsfall jede Spur im PC. Zweckmäßig ist jedoch die

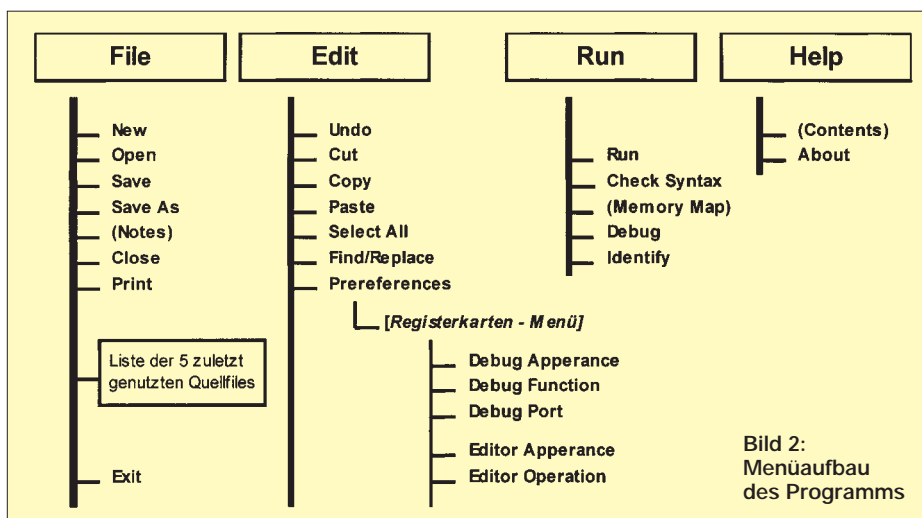


Bild 2: Menüaufbau des Programms

Dieses File-Menü bietet außer dieser Funktion alle wesentlichen und bekannten Möglichkeiten des üblichen Windows-Standarddialogs, inklusive der Beendigung des Programms mit „Exit“.

Das Editfenster bietet nun Komfort der Sourcecode-Erstellung, wie wir ihn von anderen Programmeditoren gewöhnt sind. Es sind dies der Einbezug der Zwischenablage und die Möglichkeit des Suchens und Ersetzens im Text.

Unter „Preferences“ öffnet sich das wichtigste Einstellfenster mit einer Schar von Registerkarten. Hier findet man die Einstellungen hinsichtlich der User-eigenen Bedienungsgestaltung („Appearance“) und der so entscheidenden Festlegung des Typs der BASIC Stamp und des verwendeten Ports. Noch einmal sei es betont: Bis jetzt ist nur der Betrieb mit der BASIC Stamp 2 möglich. Bild 3 zeigt das Dialogfenster für die Auswahl des Typs der BASIC Stamp und der Eingabe des gewählten Ports für das Download. Letzteres war beim DOS-basierten Programm allein durch Kommandozeilen-Eingabe möglich – oft vergessene Parameterangabe bei Aufruf des Programms! Hier nun ist der Port schnell im laufenden Programm konfiguriert.

Da aber vom Benutzer kein INI-File angelegt wird, startet das Programm immer mit



Bild 3: Auswahl von Port und BASIC-Stamp-Typ für den Download

DEFAULT-Werten. Allerdings ein Novum: Mit Portwahl „Auto“ erkennt das Programm eine angeschlossene BASIC Stamp und ordnet den Port automatisch zu. Neu ist die Möglichkeit, unterschiedliche Ports und Protokolleinstellungen für Edit und Debug einzustellen.

Eine ganz wesentliche Verbesserung ist die Möglichkeit, mehrere Editierfenster gleichzeitig zu bearbeiten und zu verwalten. Der Verfasser öffnete bis zu 12 Fenster, was noch keine Grenze ist. Aber Achtung: Kein Multitasking für die BASIC Stamp! Nach wie vor kann sich nur ein lauffähiges Programm im EEPROM befinden.

Lediglich in der Editionsebene ist durch Umschalten zwischen den Fenstern ein schneller Programmwechsel möglich, wenn nötig mit angeschlossenem Download des aktuellen Programms. Aber es ergeben sich schöne Möglichkeiten, Programmteile über die Zwischenablage zu transferieren und verschiedene Varianten eines Programms schnell hintereinander zu testen, ohne Programmfenster vorher zu leeren und neu zu laden.

Eine Arbeiterleichterung ist auch mit der Macro-Key-Funktion gegeben. Programmteile werden in einer Datei \*.mcr abgelegt und durch Tastaturaufwurf in den aktuellen Programmtext während des Editierens eingefügt. Dem Verfasser gelang dies nicht in der vorliegenden Version.

Das Menü unter „Run“ erlaubt mit dem eigentlichen Run-Befehl den Download und den Start des aktuellen Programms. Mit „Identify“ ist eine Prüfung der angeschlossenen Hardware möglich. Typ und Version der BASIC Stamp werden ausgelesen und angezeigt, wenn die Verbindungen korrekt sind.

Ein Fortschritt ist auch „Check Syntax“ vor dem Interpreterlauf. Syntaxfehler werden farbig markiert. Bisher wurden nichtdeklarierte Befehle nicht abgewiesen, ein beliebiges Wort dieser Art als Programmzeile (z.B. das Wort „nonsense“) wird vom Inter-

preter lediglich übergangen. Auch „Check Syntax“ geht ohne Meldung darüber hinweg.

## ■ Zusammenfassung

Ein lang erwartetes Programm mit gutem Start. Die Komplexität bedingt, daß zunächst noch Wünsche offenbleiben und Verbesserungen nötig sind. Es ist aber abzusehen, daß PARALLAX fortlaufend daran arbeitet.

Da das relativ kurze Programm über die Web-Seite von PARALLAX kostenlos allen Kunden zur Verfügung steht, ist es lohnenswert, die weitere Entwicklung zu verfolgen.

Auch wer bisher mit seiner DOS-basierten Entwicklungsumgebung gut gearbeitet hat [4], [5], sollte es mit „look and feel“ des neuen Programms selbst versuchen. Man macht damit keine besseren Programme – aber man hat es leichter.

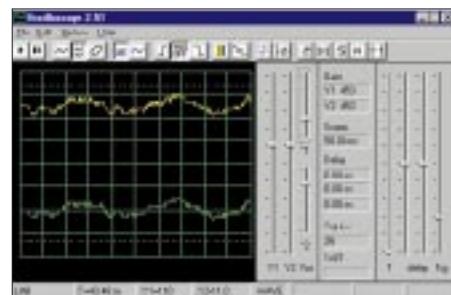
## Literatur

- [1] Basic Stamp Programming Manual V1.8, Fa. PARALLAX, INC/USA
- [2] <http://www.parallaxinc.com>
- [3] <http://www.ckuehnel.ch>
- [4] Kühnel, C., Zahnert K.: BASIC Stamp, Butterworth-Heinemann, Newton/Mass. 1997, ISBN 0-7506-9891-8
- [5] Edwards, Scott: Programming and Customizing the Basic Stamp Computer, McGraw-Hill 1998, ISBN 0-07-913684-2 (softcover)

## Oszilloskop für Windows

Unter der Internet-Adresse <http://polly.phys.msu.su/~zeld/oscill.html> der Moskauer Staats-Universität, Bereich Physik, kann die Software für ein „Windows-Oszilloskop“ heruntergeladen werden. Die Oszilloskop-Software verwendet die Soundkarte des PCs als A/D-Konverter und stellt komplette Oszilloskop- sowie Spektrum-Analyzer-Funktionalität in einer Windows-95/98-Umgebung dar. Es wird jedoch auch eine 16-Bit-Version für Windows 3.1 zum Download angeboten, die allerdings nicht mehr weiterentwickelt wird. Für die nicht-kommerzielle Nutzung ist die Software als Freeware freigegeben.

Dr.-Ing. Reinhard Hennig



# Kein Sprit am Sonntag, und mittags wird geschossen

VOLKMAR JUNGE – DF2SS

Sommerzeit, Urlaubszeit! Quo vadis? Die völlig konträren Interessen in der Familie, die XYL will nur relaxen, der OM Action, haben vor einigen Jahren einen bemerkenswerten Kompromiß gefunden: eine möglichst einsame Insel mit Sonne, Palmen, Strand (Idealvorstellung), dort ein möglichst einsames Domizil (wegen der Ruhe), im Gepäck eine Kiste Bücher und ein Funkgerät nebst Zubehör!

Nach J8 und FH in den Vorjahren durfte es diesmal Europa sein, die Insel Guernsey, die separat als DXCC-Land zählt.

Nach viel Spaß in südlichen Gefilden wollten wir im vergangenen Sommer in Europa bleiben, aber wo? Pile-Ups sollten schon möglich sein, sonst kann man ja gleich nach Bali fahren (das heißt Baggersee Lingenfeld und liegt ganz nahe bei Herxheim...)

Nach Durchforsten der DXCC-Länderliste blieben schließlich die Kanalinseln übrig. Jersey ist eher hektisch, Discos und dergleichen, so daß die Entscheidung zugunsten von Guernsey oder den dazugehörigen Inseln fiel.

## ■ Auf Guernsey ist manches anders

Wer glaubt, GU wäre ein Stadtteil von England, weit gefehlt, die Jungs sind selbständig, eigenes Geld, eigene Regierung, eigene Telefonkarten, und Guernsey gehört auch nicht zur EU! Aber zur CEPT, die Lizenz war also immerhin gültig, jedenfalls meistens.

Guernsey ist Steueroase, über 70 Banken sind hier vertreten. Mehrwertsteuer gibt es keine, trotzdem sind im Supermarkt die Preise eher etwas höher als zu Hause.

Mittags wird im Fort eine Kanone abgefeuert, damit man weiß, daß es Mittag ist!

Guernsey war im zweiten Weltkrieg von den Deutschen besetzt (als einziges britisches Territorium; man scheint stolz darauf zu sein), nachdem es die Engländer wegen mangelnder strategischer Wichtigkeit entmilitarisiert hatten. Weil die Deutschen mit Rückeroberung rechneten, wurde die gesamte Küste mit Bunkern und Wachtürmen gepflastert, im Inselinneren gibt es große unterirdische Krankenhäuser (und Munitionslager...), von Zwangsarbeitern, meist aus dem Osten, gebaut. Ein Gegenangriff der Alliierten erfolgte jedoch nie, und 1945 wurde bedingungslos kapituliert ...

## ■ Diesmal mit Packesel

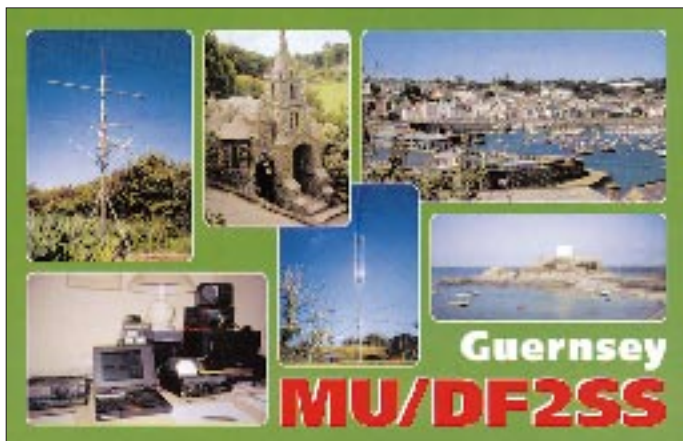
Nach Guernsey kann man mit dem Auto fahren. Das dauert zwar mindestens einen Tag, die Fähre ist sauteuer, und die Autobahngebühren in Frankreich sind es ebenso, nur fliegen ist schöner! Ja, die vergangenen Jahre sind wir immer geflogen, Gepäck 20 kg pro Nase, das sind bei zweien davon 40 kg. Zuzüglich der schweren Brocken im



Handgepäck, das man deshalb aber trotzdem keinesfalls sichtbar herumwuchten darf, damit die Airline nicht auf die Idee kommt, es mitzuwiegen... Viel Kleidung bedeutet Luxus, außerdem ist ja Sommer – aber trotzdem: IC-706, 18-m-Vertikal nebst Abspannung, automatischer Antennentuner, Schaltnetzteil, Laptop, 50 m Koaxialkabel, Draht für Radials, Pactor-Modem, Hör/Sprech-Garnitur usw. ergeben zusammen mit zwei Hartschalenkoffern und der Zahnbürste doch knapp 50 kg plus Handgepäck!

Mit dem fahrbaren Untersatz als Transportmittel konnten wir diesmal so richtig zuschlagen, nicht nur die Kurzwellenstation, sondern noch etwas für 2 m und 70 cm mitnehmen. Dann paßt auch gleich noch eine Antennenanlage für Sat mit hinein. Yaesu hatte netterweise die neue Halbleiterendstufe VL-1000 nebst dem IOTA-FT-900 ATC geliehen (tnx, Naguro-san). Als KW-Antenne diente diesmal zusätzlich eine GAP Titan in der DXpeditions-Ausführung, die sich mit nur 1,3 m Verpackungslänge bequem transportieren läßt.

Dann noch ein weiterer Mast mit Rotor, dazu je eine Yagi für 2 m und 70 cm sowie je eine X-Quad, ebenfalls für 2-m- und 70-cm-Satellitenbetrieb. Schließlich noch eine HB9CV für 6 m und obendrauf eine X-30 für FM und für beide Bänder am Mast je einen Vorverstärker.



Die QSL-Karte von MU/DF2SS – mit einem noch seltenen Präfix

Sprit kostet nur etwa 1 DM/l, was man allerdings kaum ausnutzen kann, weil die Insel so klein ist! Dafür Zigaretten für 7,50 DM! Sonntags darf kein Alkohol ausgeschenkt werden. Benzin enthält bekanntlich auch Alkohol. Logisch, deshalb gibt es sonntags auch kein Benzin!

Die Südküste von Guernsey



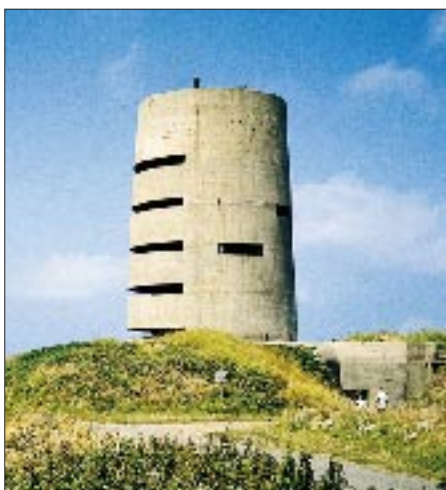
Der neue FT-847 sollte den Sat-Betrieb abdecken; außerdem bedient er auch noch Packet-Radio auf 2 m und Pactor auf Kurzwelle. Der IC-706 durfte wieder als Reserve mit.

### ■ Schwierige Standortsuche

Nun ging es darum, eine Unterkunft zu finden. Wir stehen auf Bungalow, Appartement oder was immer für Selbstverpfleger; bitte kein Hotel! Man braucht nämlich zwei Zimmer, weil sie nachts schlafen will, wenn das Pile-Up tobt – und sie will auch morgens im Nachthemd gemütlich eine Kanne Kaffee trinken, das wird im Hotel eher unangenehm. Und sie hat im Urlaub auch Lust, zu kochen, weil dort Nahrungsbeschaffung im Gegensatz von zu Hause den angenehmen Zerstreungen zugerechnet wird.

Und dann wäre alles beinahe ins Wasser gefallen. Guernsey ist ja nur eine kleine Insel, so daß die Hütten in den Sommerferien eben ausgebucht sind! Kein Witz! Auf Guernsey müssen außerdem alle vermietbaren Etablissements offiziell registriert sein; deshalb gibt es von der Touristeninformation auch eine vollständige Liste aller Unterkünfte. Nach dem zehnten Telefonat war klar, daß es schwierig wird, nach dem dreißigsten haben wir erst einmal aufgegeben: „fully booked until September“. Dann zwei Absagen, kein Platz für Antennen. Auch die Touri-Info konnte da nicht weiterhelfen.

Einige Tage später wurden wir schließlich doch noch fündig, weil ein anderer Gast



Befestigungsanlagen aus dem zweiten Weltkrieg prägen das Bild der Insel.

Eine solche Ankündigung hat nebenbei den Vorteil, daß sich Aktivitäten koordinieren lassen. Wie wir sehen werden, klappt das aber nicht immer. Mitten in die Urlaubszeit fällt, sehr praktisch und auch so gewollt, der IOTA-Contest.

Deshalb hatte ich mich auch für die Minquies, EU-099, interessiert, aber gepaßt, als mir ON6HH übers Internet schrieb, daß das lediglich ein unbewohnter Felsen wäre, einige hundert Meter lang, darauf einige baufällige unbewohnte Häuser, kein Strom, kein Klo, und ein Boot müßte gechartert werden, wobei die Landung je nach Witterung schwierig sein könnte. Die Belgier würden aber wie letztes Jahr mit einer Mehrmannstation dorthin gehen, see you in the contest!



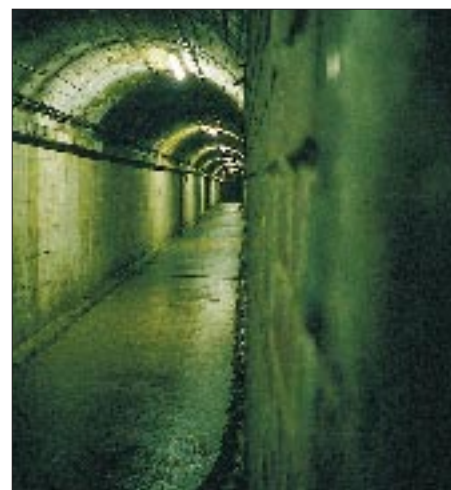
Der Standort von MU/DF2SS ...



... war auch zum Faulenzen gut geeignet.

kurzfristig abgesagt hatte. Ein Anbau an einem ehemaligen Farmhaus am dünn besiedelten Süden der Insel, ländliche Gegend. Es gäbe einen Garten, ein höher gelegenes Maisfeld und eine tiefer gelegene Wiese; wir werden Eure Antennen schon irgendwie unterbringen! Gebucht.

Heutzutage ist es üblich, aushäusige Funkaktivitäten anzukündigen, damit sich die OMs daheim schon mal warmlaufen können und die Zeitschriften was zu drucken bekommen. Also hab ich es auch so gemacht; nun gibt es kein Zurück mehr!



German Underground Hospital (und Munitionslager)

Schließlich hat auch der RSGB auf die dritte Anfrage hin geantwortet, daß meine CEPT-Lizenz in Großbritannien nicht für 6 m nutzbar sei! Warum, weil sie in Deutschland ja auch nicht für 6 m gilt. Pech gehabt, natürlich kann man eine „normale“ Gastlizenz beantragen, aber nicht innerhalb von vier Tagen bekommen. Also die 6-m-Antenne wieder ausgepackt, schade.

### ■ Gestrichen voll

Unser Kleinbus ist „eben voll“, als es losgeht (das ist schwäbisch und heißt nicht etwa „gerade eben voll“, sondern „gestrichen voll“), geschätzt 250 kg Funkschrott dabei, unter anderem auch 250 m Koaxialkabel, das dicke! Wissen Sie jetzt, warum Fliegen schwierig geworden wäre?

Wir kommen nachmittags an, beim Zoll durchgewunken, der erste schöne Tag dieses Jahr, heißt es, enge Straßen. Mit eng meine ich wirklich eng, denn die Nebenstraßen sind so breit wie mein Bus und bestehen nur aus Kurven, links und rechts hohe Steinmauern. Speedlimit außerorts 35 mph entsprechend 50 km/h, innerorts 25 mph. Aber das ist kein Problem, so schnell kann man eh' nicht fahren! Guernsey hat weltweit die meisten Autos pro Kopf, zum Glück stehen die meisten davon anscheinend in der Hauptstadt auf den Parkplätzen und verstopfen nicht die Überlandstraßen. In der Stadt zu parken, darf man dafür getrost vergessen.

Das QTH ist super, der Süden der Insel besteht aus einer Ebene etwa 80 m über dem Meeresspiegel. Das da ist das Maisfeld ganz oben, das Haus steht etwa 10 m tiefer, das erfordert etwa 50 m Koaxialkabel. Vorm Haus im Garten ist genug Platz für die Titan.

Die Endstufen für 2 m und 70 cm kommen zusammen mit dem Netzteil in eine Kiste an den Mastfuß ins Maisfeld, dann spielt die lange Leitung dorthin keine Rolle; entsprechend langes Netzkabel hatte ich vor-

sichtshalber mitgenommen. Ach ja, Netzspannung ist 230 V, so etwas sollte man immer vorher klären, nur der Stecker sieht etwas ungewöhnlich aus. Ungewöhnlich auch, daß alle Steckdosen einen Schalter haben und daß in alle Netzstecker Feinsicherungen eingebaut sind.

Noch am Nachmittag die Kurzwelle aufgebaut. Die Titan spielt auf Anhieb, wie es die Werbung verspricht, außer für 40 m braucht sie keinen Abgleich. Die Mittenfrequenz liegt auf 80 m laut Prospekt bei 3,65 MHz, die gemessene Resonanz bei 3,68 MHz; da kann man nicht meckern. Die Endstufe ist super und funktioniert im Hintergrund als Blackbox. Außer dem Einschalter braucht man nichts zu bedienen, Bandwechsel geschieht automatisch über eine Steuerleitung vom Transceiver. Abends noch ein paar QSOs gefahren und ins Bett!

Am nächsten Tag kommt die UKW-Antenne ins Maisfeld, was den ganzen nächsten Tag ausfüllt. Schließlich steht der Schiebemast im Stativ, schön abgespannt, aber ich traue mich wegen des vielen Windes doch nicht, den Mast ganz auszufahren. Das wird auch nicht erforderlich sein, ringsum nur Mais und in der Ferne Gewächshäuser (mit Blumen und Tomaten), Satellitenbetrieb müßte ab 0° Elevation gehen.

## ■ „Urlausroutine“

Und dann fängt die Urlaubsroutine an. Mit Eiern, Zwiebeln und gebratenem Speck, aber zuvor einem Blick in den Satellitenfahrplan, damit man nicht einen wichtigen Orbit verpaßt. Das Frühstück kann man um eine Viertelstunde verschieben, den Orbit nicht.



Ich bin Sat-Neuling, aber nach den ersten QSOs kommt dann allmählich Routine auf. Der FT-847 ist mit seiner Tracking-Funktion supergut geeignet, Laune machen auch die verschiedenen Sat-Speicher, in die man die Uplink/Downlink-Frequenzpaare für verschiedene Satelliten speichern und so, gleich ob auf 10 m/2 m oder 2 m/70 cm, mit einem Knopfdruck von einem Satelliten zum nächsten wechseln kann.



Dieses mit Glas- und Porzellanscherben verzierte Kirchlein hat ein Mönch allein gebaut. Zum Größenvergleich der Autor

Ich habe jeweils zwei Speicher für denselben Satelliten programmiert, einen für den CW- und einen für den SSB-Bereich. Irgendwie sehe ich mich aber enttäuscht, hatte eigentlich Riesen-Pile-Ups erwartet, doch bleibt es sehr ruhig: immer wieder dieselben Stationen.

Zunächst arbeitete ich ausschließlich über FO-20/FO-29 und RS-12/13. Obwohl meine Antennen eigentlich zu klein sind, habe ich später auch mal AO-10 probiert; bei irdnahen Orbits ging es sehr leise in CW bis nach W und PY, doch etwas aufregend! Später funkte ich auch noch über AO-27, der einen FM-Kanal bietet, ganz lustig.

RS-15 hätte eigentlich auch gehen sollen, denn die eigenen Signale kamen lesbar zurück, doch leider wollte sich nicht eine einzige weitere Station auf diesem Satelliten melden.

Die Verbindung zur Heimat halte ich immer per Pactor, diesmal über eine Winlink-Station in Kroatien. Von dort sollte es

eigentlich auch ins Internet gehen, aber es zeigte sich, daß auch reine Packet-Mails (no wire ...) nach DL gut durchkommen, was von St. Vincent und Mayotte aus nicht möglich war.

Über eine andere Pactor-Box in Deutschland (danke, Gerd) gelang es sogar, über den Gateway Pactor → Packet meine eigene Mailbox im heimlichen Digipeater auszu-lesen oder im deutschen Packet-Netz die

Daheimgebliebenen direkt zu connecten. Sehr erfreulich.

Packet-Radio-mäßig ist Guernsey Entwicklungsland. Es existieren keine Digipeater, lediglich auf 144,85 MHz entdeckte ich schließlich eine Station, die sich als Simplex-Digipeater nutzen ließ, so wie wir das vor zehn Jahren gemacht haben. Anscheinend gibt es zur Zeit auch keine Verbindung über den Ärmelkanal von England nach Frankreich oder Belgien.

## ■ Beschwerden

Montagabend kommt der Vermieter und sagt, ein Nachbar hätte sich beschwert, daß sein Fernseher und Telefon gestört wären. Telefon? Ach ja, alle Telefonleitungen verlaufen freiluftig über das Dach. Ich sage: „kein Problem“, baue ein Tiefpaßfilter und dazu noch ein Gleichtaktfilter ein, und die Störungen sind weg. Der Vermieter ist zufrieden. Und weiter geht's, Pile-Ups nach Japan. Innereuropäisch läßt es sich natürlich immer arbeiten, die WARC-Bänder machen besonders viel Freude.

Am Mittwoch dann die nächste Beschwerde. Ich sage: „O.k., ich kann die Sendeleistung reduzieren, dann sind die Störungen weg.“ Der Vermieter ist beruhigt. Er sagt noch, daß sein Licht flackert (bei uns flackert es auch), ob da etwas entzweigelt, ich sage nein, wenn er seinen Herd einschaltet, würde es auch flackern. Er sagt: „Nein, das tut es nicht.“ Ich erkläre, daß er es bloß nicht bemerke, wenn er den Herd aber zehnmal hintereinander ein- und ausschaltet, würde er es sehen! O.k.

Er fragt, ob er eine Mords-Stromrechnung bekommen würde. Ich räume ein, daß ich, naja, etwa 500 W, sein Herd aber 2 kW, benötigt, eine Glühlampe 100 W. Er erwidert, daß er schon wisse, was 1 kW sei. Fein, alles klar. Ich schalte nun die Endstufe auf halbe Leistung, das sind 3 dB weniger, eine halbe S-Stufe, das merkt eh' keiner.

## ■ Contest im Doppel

Am nächsten Wochenende ist IOTA-Contest. Ich nehme als „Single limited“ teil, das heißt nur 12 Stunden Betrieb innerhalb der 24 Stunden Contestdauer, dann artet es nicht zum Streß aus. Für den IOTA-Contest gibt es ein spezielles Logprogramm namens SDIOTA, ähnlich CT, auch mit eingebautem Keyer, das ich mir vor der Reise besorgt und installiert habe.

DSDIOTA ist übrigens Freeware und im Internet verfügbar, sehr zu empfehlen! Der Keyer läuft allerdings nur über die serielle Schnittstelle, nicht wahlweise über die parallele. Bei Laptops mit in der Regel nur einer seriellen Schnittstelle, und man muß auf die Transceiversteuerung über die zweite Schnittstelle verzichten.



Nach Contestende erledigt das Programm alle Auswertungen und erzeugt ein File, das die RSGB akzeptiert, sogar die e-Mail-Adresse des IOTA-Auswerters beim RSGB stellt das Programm bereit.

Mitten im Contest plötzlich ein brüllend lautes Signal aus Guernsey, ich antworte mit MU/DF2SS. Die Gegenstation lacht wie ein Pferd und sagt Hallo, Volkmar! Hä? Es sind die Belgier mit einem GU-Sonderrufzeichen! Moment, Ihr seid doch auf den Minquies, und das ist GJ!? Nein, sind wir nicht, längere Geschichte! Wir funken aus dem Klubheim des Radioklubs von Guernsey. Da die Insel klein ist, machen wir einen persönlichen Sked für nach dem Contest aus. Da sitzen dann sieben Mann in der Sonne und kämpfen mit ihren Spaghetti, die die einzige XYL gekocht hat.

Und sie erzählen ihre Geschichte: Nachdem es im Jahr zuvor von den Minquies so gut geklappt hatte, will man es diesmal noch besser machen. Die Operation wurde Anfang des Jahres angekündigt, die Crew zusammengestellt, die üblichen Vorbereitungen getroffen. Schließlich wird der Hafenkaptän in Jersey angerufen, um den Transport zu arrangieren und der erklärt: „Hey, ihr wißt doch wohl, daß dort noch jemand anders sein wird?“ So?? Es stellt sich heraus, daß der Radioklub von Jersey, anscheinend aus seinem jahrelangen Dornröschenschlaf aufgewacht, festgestellt hat, daß es da ein schönes Contest-QTH direkt vor der Haustür gibt, das ärgerlicherweise immer von Ausländern aktiviert wird und daraufhin beschloß, zum IOTA-Contest dorthin zu gehen!

Leider heimlich und in der Stille; bei einem Telefonat wurde den Belgiern bedeutet, daß sie wohl Pech hätten, weil die OMs aus Jersey in jedem Fall früher dort wären. Die Belgier hatten dann noch um Mithilfe bei der Suche nach einem Alternativ-QTH auf Jersey gebeten, aber keine Antwort mehr von dort erhalten. Hamspirit?

Nach der ersten Enttäuschung versuchten die Belgier, eine andere Insel für den Contest zu finden, wurden aber in der Kürze der Zeit nicht fündig, bis sie schließlich mit dem Sekretär des Radio Clubs von Guernsey telefonierten, was damit endete, daß sie der Präsident ins Klubhaus einlud. Nächsten konnte man im Zelt auf einem Nachbargrundstück, die vorhandenen Antennen standen zur Verfügung. Hamspirit!

### ■ Finito auf 2 m

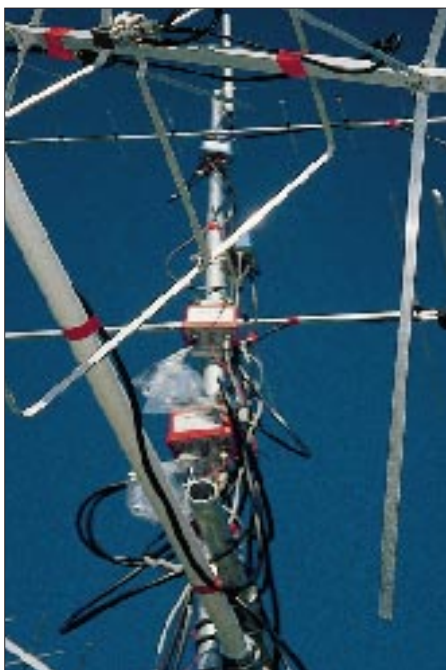
Die OPs aus Belgien bestätigen meine Packet-Erfahrungen, als Multi-Multi auf das DX-Cluster nicht zu verzichten. Dafür hatten sie extra eine Langyagi fest ausgerichtet an den Mast montiert, um den Diplexer der Isle of Wight (bei Portsmouth) zu empfangen.



Die Antennen für Satellitenbetrieb und Kurzwelle

Am Sonntagabend, der Contest ist gut verdaut, rufe ich auf 2 m in SSB CQ und fahre einige QSOs mit Frankreich und Großbritannien. Es ist schon recht spät, doch plötzlich klopft es ans Fenster! Es ist ein Nachbar mit Frau, diesmal persönlich und stink-sauer. Sie hätten schon die ganze Zeit Probleme, aber heute abend wäre es anders. Telefon tot und im Fernsehen das Bild völlig weg! Wenn ich nicht aufhören würde, müßten sie die Polizei informieren. Ende der 2-m-Operation.

Satellitenbetrieb findet selbstverständlich ebenfalls auf 2 m statt, aber sind da die



Die UKW-Antennenanlage aus einer anderen Perspektive gesehen: irgendwie verrückt. Naja, es mußte ja nur drei Wochen funktionieren ...  
Fotos: DF2SS

Überflüge und Durchgänge kurz; das riskiere ich trotzdem und drehe dabei die Steuerung der Endstufe soweit wie möglich zurück.

### ■ I like WF1B

Kurzwellen-Funkfern-schreibbetrieb läuft mit dem PTC-2 ausgezeichnet. Ideal erscheint dazu das Contestprogramm RTTY von WF1B im DXpeditionsmodus. Es erkennt Rufzeichen und schreibt auch das Log automatisch, fein! Für DXpeditionen ist das Programm kostenlos, Support gibt es per e-Mail, und das klappt auch supergut, wie ich im Winter in St. Vincent erlebte: Da schrieb mir jemand in RTTY „see you in the contest“, aber welcher Contest? Und es stellte sich heraus, daß am Tag darauf die ARRL RTTY Roundup stattfindet! Ja, aber dafür braucht das Programm eine Registriernummer! E-Mail über Pactor an WF1B, und tatsächlich ist am nächsten Tag die Antwort mit Nummer in meiner Pactor-Box! Danke, Ray.

### ■ Aus(miß)klang

Die nächste Woche vergeht wie die erste, nach den Satelliten schauen, frühstücken, funken, futtern, zwischendurch auch eine Inselrundfahrt. Am Donnerstagnachmittag sind super Bedingungen auf 12 m; es läuft wie geschmiert. Bis ein weiteres Mal der Vermieter klopft! Es wären noch weitere Beschwerden gekommen. Sein Nachbar rede nicht mehr mit ihm, auch er selbst hätte massive Störungen, und ich müsse aufhören.

Ich fahre noch einige QSOs mit 5 W (das sind -20 dB bzw. 3 S-Stufen), aber es läuft nicht mehr wie vorher, und die gute Laune ist verständlicherweise auch im Eimer. Tags darauf hätte ich zwar sowieso abgebaut, aber ärgerlich ist es trotzdem, bei den guten Bedingungen.

Am Freitag ist nochmal Satellitentag mit besonders vielen guten Überflügen, am Nachmittag dann der Stecker raus und alles abgebaut! Schließlich kamen über 3500 QSOs zusammen, davon 120 per Satellit, 680 im IOTA-Contest und 500 in RTTY. Gemütlich, ohne die Nächte durchzumachen.

Am Samstagmorgen fahren wir ab, Standortwechsel in ein Guesthouse, wir haben noch eine knappe Woche und nutzen die zum Inselgucken, Spazierenlaufen und ähnlichem. Funk wird nicht mehr aufgebaut. Dann geht es heimwärts, mit Abstecher nach Mont St. Michel. Die Menschenmassen sind gewöhnungsbedürftig! Am nächsten Tag zu Hause – schön war's! Die Logs an den QSL-Manager schicken, die ersten QSLs sind auch schon da.

Vielen Dank an DL6KG für die Tips bezüglich Satellitenbetrieb, an Yaesu für die Endstufe und an WiMo für das restliche Equipment.

# Praxistest: Lowe HF-150 Europa

HARALD KUHL – DL1ABJ

*Mit dem HF-150E (wie Europa) setzt Lowe die Firmentradition fort, bewährte Modelle zu überarbeiten und als dann verjüngte Europa-Version erneut auf den Markt zu bringen.*

*Wir haben uns den HF-150E genau angehört und konnten auch erstmals direkte Vergleiche mit dem HF-150 durchführen.*

Als der britische Hersteller Lowe zu Beginn der 90er Jahre seinen HF-150 vorstellte, sorgte der kleinformatige Kommunikationsempfänger bei vielen Kurzwellenhörern auf Anhieb für Begeisterung. Endlich war für AM- und SSB-Empfang ein ernstzunehmender Empfänger verfügbar, der sich auch sehr gut für portablen oder mobilen Empfangsbetrieb eignete. Darüber hinaus entwickelte sich der HF-150 schnell zum Geheimtip für an Mittelwellen-Fernempfang interessierte BC-DXer, denn eine hervorragende AM-Wiedergabe wurde durch eine unvermindert hohe Empfindlichkeit auch unterhalb der Kurzwelle ergänzt.



Der Lowe HF-150E zeichnet sich durch eine robuste Bauweise und einfache Bedienung aus. Die erbrachten Empfangsleistungen empfehlen das Gerät für den engagierten Programmhörer ebenso wie für den Empfang von Funkdiensten.

Größtes Manko des HF-150, von dem nach Firmenangaben mehr als 10 000 Exemplare verkauft wurden, war jedoch seine Unverträglichkeit gegenüber leistungsfähigen Empfangsantennen, deren Signale die Eingangsstufe schnell überforderten und für Übersteuerungen sorgten. Daher gehörte zum erfolgreichen Betrieb eines HF-150 auch immer ein guter externer Preselektor. Mit seinem Nachfolger HF-150E reagierte man u.a. auf dieses Manko.

## ■ Aufbau und Ausstattung

Der HF-150E empfängt Signale im Bereich 30 kHz bis 30 MHz in den Betriebsarten AM, USB und LSB; für den Empfang von CW, RTTY und Fax schaltet man ebenfalls auf USB/LSB. Für SSB und AM-schmal ist ein hochwertiges 2,6-kHz-Filter eingebaut, bei AM-breit wird auf 6,5 kHz Bandbreite umgeschaltet. Bei AM-Empfang hilft zusätzlich ein Synchrondemodulator mit wählbaren Seitenbändern bei der Unterdrückung von eventuellen Seitenband-Störungen und bei der Vermeidung von Verzerrungen durch selektives Fading.

Ist die Empfangsfrequenz ungestört, läßt sich der Synchrondemodulator auch mit beiden Seitenbändern betreiben (DSB), wodurch man eine für AM-Empfang ungewöhnlich gute Klangqualität erhält. Auf der Front des HF-150E gibt es lediglich fünf Bedienungselemente, die sämtlich funktionskontrollieren. Das großzügig bemessene Display stellt wahlweise die Empfangsfrequenz, die Betriebsart oder die Nummer eines der insgesamt 60 Speicherplätze dar. Die Anzeige der Frequenz erfolgt wie schon beim HF-150 auf 1 kHz genau; die tatsächliche Abstimmrate beträgt bei SSB 8 Hz.

Auf der Rückseite des Empfängers finden sich zwei Batteriefächer sowie Anschlussmöglichkeiten für externen Lautsprecher, Kassettenrecorder oder RTTY-Dekoder (fester Ausgangspegel), externe Frequenz-tastatur bzw. Computersteuerung, zwei Antennen (50 bzw. 600 Ω), sowie ein kombinierter Schalter für Abschwächer, Vorverstärker und Antennenwahl, dazu eine Buchse für die externe Stromversorgung. Ein kleiner Lautsprecher, dessen NF-Leistung und Wiedergabequalität für den Normalbetrieb ausreichen sollte, ist auf der Oberseite des HF-150E eingebaut.

Wie bereits der Lowe HF-150 verfügt auch der HF-150E weder über eine Anzeige der relativen Signalstärke (S-Meter), noch über Passbandtuning, Notchfilter oder eine einstellbare AGC.

Die Bedienung des Empfängers ist sehr schnell zu erlernen, logisch konzipiert und wird durch die übersichtliche Anordnung der Bedienelemente unterstützt. Auf die meisten Fragen geben die beiliegenden Bedienungsanleitungen in Englisch und Deutsch Antwort.

Der Lowe HF-150E kann entweder mit internen Batterien (8 × Mignon) oder an einer externen Stromversorgung (10 bis 15 V) arbeiten und wird mit einem passenden 12-V-Netzteil ausgeliefert. Akkumulatoren werden automatisch aufgeladen, sobald man das Netzteil an den HF-150 anschließt. Dabei ist unbedingt darauf zu achten, daß bei Netzbetrieb nicht aus Versehen Primärbatterien im Gerät verbleiben und dann den Ladestrom erhalten!

Außerdem ist, allerdings nur als Zubehör und gegen Aufpreis, auch für den HF-150E eine externe Frequenzastatur erhältlich, mit deren Hilfe sich Empfangsfrequenzen direkt eingeben bzw. schnell einer der insgesamt 60 zur Verfügung stehenden Speicherplätze für Frequenz und Betriebsart abrufen lassen. Allerdings erlaubt sie auch beim HF-150E nur die Eingabe voller Kilohertz, so daß bei SSB-Empfang in der Regel eine Feinabstimmung über das Handrad erfolgen muß. Wer nicht in diese externe Tastatur investieren will, kommt trotzdem schnell zur gewünschten Frequenz, denn die Abstimmung läßt sich auf 100-kHz-Schritte umstellen.

Als weiteres Zubehör gibt die von RF Systems speziell für diesen Empfänger entwickelte Aktivantenne Lowe AA-150. Die Fernspeisung der Aktivantenne erfolgt dabei direkt aus dem HF-150E.

## ■ Was ist neu?

Beim HF-150E braucht man gegenüber dem HF-150 keine zusätzliche Stromversorgung für die Aktivantenne. Neben dem neuen externen Netzteil sind eine (rötliche) Beleuchtung des Displays und eine verbesserte Immunität gegenüber Übersteuerungen der Eingangsstufe zu erwähnen. Zudem hat man die manuelle Frequenzabstimmung gegenüber der des HF-150 geändert, wenn auch nicht unbedingt zum Vorteil, denn der Abstimmknopf zur manuellen Frequenzabstimmung ist nun (wie beim HF-250E) derart leichtgängig, daß die durch die Fingermulde im Knopf verursachte Unwucht mitunter bereits für ein selbständiges Verstellen der Frequenz ausreicht.

Auch die Übersetzung der SSB-Frequenzabstimmung wurde geändert: Einerseits kann man nun noch feinfühlicher in SSB abstimmen als zuvor; andererseits dreht man sich selbst im „schmalen“ 40-m-Amateurfunkband schnell „den Finger wund“. Geschmacksache? Beim HF-150 ergab bei SSB eine volle Umdrehung der manuellen Frequenzabstimmung exakt 1 kHz Frequenzveränderung. Beim HF-150E sind dafür nun mehr als zwei aufzuwenden.

## ■ Empfangspraxis

Bei kräftigen AM-Signalen war im Vergleich zum HF-150 zunächst kein wirklich

spürbarer Unterschied im Empfangsverhalten zu verzeichnen. Bei SSB-Empfang fiel zwar recht bald eine etwas präsentere Wiedergabe schwacher Signale auf, doch dieser Eindruck mag auch auf meinen subjektiven Hörgewohnheiten basieren.

Ein Standardtest, den ich gern ausführe, ist der Empfang von Radio HCJB aus Quito auf 21455 kHz USB. Mein bewährter HF-150 brachte hier überraschenderweise ein deutlich stärkeres Signal an den Lautsprecher als der neue HF-150E. Auch im 10-m-Amateurfunkband war der HF-150 offensichtlich merklich empfindlicher als sein Nachfolger. Erst nach Zuschalten des integrierten Vorverstärkers konnte der HF-150E wieder mit dem HF-150 gleichziehen.

Auch am anderen Ende des Frequenzbereiches ließ die Empfindlichkeit des HF-150E ein wenig zu wünschen übrig: Auf Längstwelle brachte der HF-150 die dort aktiven Sender deutlich lauter und klarer. Dieser Eindruck ließ sich im Anschluß auch in anderen Frequenzbereichen der Kurzwelle bestätigen: Der HF-150 war durchweg empfindlicher als der HF-150E. Das ist möglicherweise eine Folge der Bemühungen des Herstellers, die Neigung zur Übersteuerung beim HF-150 bei etwas leistungsfähigeren Antennen durch zusätzliche Vorselektion in den Griff zu bekommen.

In der Tat übersteuerte die Eingangsstufe des HF-150E weitaus seltener (aber doch häufiger als die eines HF-4E, AR-7030 oder gar NRD-525), so daß Programmhörer ohne übertriebene DX-Ambitionen kaum noch Probleme mit Mischprodukten bekommen werden.

Für ausgesprochene BC- und Funkdienst-DXer ist die nun geringere Empfindlichkeit



Auf der Rückseite des HF-150E finden sich die Anschlüsse, um das volle Potential eines der kleinsten auf dem Amateurmarkt erhältlichen Kommunikationsempfänger zu nutzen. Für Empfangsbetrieb unterwegs läßt sich der HF-150E auch mit Batterien betreiben, die in zwei Fächern auf der Rückseite des Empfängers Platz finden. Fotos: hku

jedoch eine beinahe tragische Entwicklung, denn der HF-150E erreichte, wie erwähnt, häufig erst mit Vorverstärker die Wiedergabe des HF-150 ohne Vorverstärker. Für transatlantischen Mittelwellen-Fernempfang erscheint der HF-150 daher als die geeignetere Wahl, dann aber wieder durch einen leistungsfähigen Preselektor unterstützt.

Es sei allerdings dringend klargestellt, daß der neue Kommunikationsempfänger aus dem Hause Lowe nach wie vor sehr respektable Empfangsleistungen bietet. Insbesondere beim Empfang gestörter Signale boten die ZF-Filter des HF-150E deutlich merkbare Vorteile beispielsweise gegenüber denen eines NASA HF-4E. Auch die größeren Koffergeräte, wie den Sony ICF-SW77 oder den Grundig Satellit 700, läßt der HF-150E deutlich hinter sich.

Darüber hinaus ist die Wiedergabequalität starker wie mittlerer und schwacher SSB- und AM-Signale wie bereits beim Vor-

gänger auch beim HF-150E, ohne zu übertreiben, als brillant zu bezeichnen. Hier glänzt der Empfänger auch weiterhin und wird in dieser Hinsicht erst wieder von Empfängern erreicht, die deutlich mehr kosten.

Die Frequenzabstimmung in SSB ist mit 8 Hz auch für den Empfang spezieller Fernschreibarten fein genug. Allerdings hilft in solchen Fällen die Verwendung eines hochwertigen externen NF-Filters wie des neuen GD 86 NF von Dierking, die beim Empfang die für derartige Zwecke fehlenden geringen Bandbreiten ermöglichen. Bei einem entsprechenden Test ergänzten sich HF-150E und GD 86 NF hervorragend; und auch der CW-Empfang mit dem neuen Lowe konnte nun überzeugen. Schließlich: Beim HF-150E handelt es sich auch weiterhin um eines der robustesten Radios auf dem Amateurmarkt.

### Fazit

Der HF-150E hinterläßt nach einem intensiven Praxis- und Vergleichstest gemischte Gefühle, denn anders als noch beim HF-225, dessen Weiterentwicklung zum HF-225E ein merkbarer Schritt nach vorn war, konnten die beim HF-150E vorgenommenen Änderungen nicht durchweg begeistern. Das offensichtlichste Manko ist die zu leichtgängige manuelle Frequenzabstimmung, die insbesondere bei SSB-Empfang und bei der Nutzung des Synchrondemodulators in AM für vermeidbare Probleme sorgen könnte. Ausgesprochene BC-DXer und Stationsjäger werden zudem die gegenüber dem HF-150 leicht herabgesetzte Empfindlichkeit des HF-150E beklagen.

Für Programmhörer hingegen oder den Empfang kräftiger SSB-Signale beispielsweise auf 80 m und 40 m bietet der HF-150E in der Tat eine Reihe von Vorteilen gegenüber dem Vorgängermodell, wobei insbesondere eine durch die neuen Vorfilter deutlich geringere Tendenz zu Übersteuerungen der Eingangsstufe hervorzuheben ist. Und wer bei ungünstigen Lichtverhältnissen auf Sendersuche gehen möchte, wird die nun vorhandene Beleuchtung der Frequenzanzeige schätzen.

Der Empfang mit dem HF-150E ist durch die beschriebenen Maßnahmen insgesamt nochmals erleichtert worden, wodurch sich das Gerät insbesondere für den Einsteiger eignet, aber auch als leistungsfähiger Zweitempfänger für den Gartentisch oder als Nachrichtenzentrale für den Empfangsbetrieb unterwegs empfohlen werden kann. Der HF-150E ist im Fachhandel für etwa 1500 DM erhältlich. Für den Betrieb im maritimen Bereich gibt es eine spezielle Version des HF-150E. Vertrieb und weitere Informationen: SSB Electronic, Iserlohn.

#### Technische Daten (Herstellerangaben)

Frequenzbereich:	30 kHz ... 30 MHz
Empfangssystem:	Doppelsuper mit PLL
Zwischenfrequenzen:	1. ZF: 45 MHz, 2. ZF: 455 kHz
Trennschärfe (6 dB/60 dB):	
schmales Filter	2,6 kHz/4,1 kHz
breites Filter	6,5 kHz/10,2 kHz
Betriebsarten:	SSB (LSB, USB), AM, Synchron-AM (USB, LSB, DSB, DSB-breit)
Automatisch gesch. Bandpässe:	< 1 MHz, 1 ... 5 MHz 5 ... 10 MHz, 10 ... 20 MHz, 20 ... 30 MHz
Empfindlichkeit (50-Ω-Eingang, 10 dB S/N):	
AM, m = 70 %, f = 1 kHz	
50 kHz ... 500 kHz	< 3 µV
500 kHz ... 30 MHz	< 2 µV
500 kHz ... 30 MHz	< 0,5 µV (m. akt. Vorverst.)
SSB, 1 kHz	
50 kHz ... 500 kHz	< 1,5 µV
500 kHz ... 30 MHz	< 1,0 µV
500 kHz ... 30 MHz	< 0,3 µV (m. akt. Vorverst.)
Dynamikbereich des schmalen Filters:	
5 kHz	75 dB
10 kHz	85 dB
IP <sub>3</sub> (50 kHz)	> +18 dBm

NF-Leistung:	1,6 W an 8 Ω, k = 5 %
AMS-Detektor:	
Fangbereich DSB	≈ ± 100 Hz, SSB ± 50 Hz
Antenneneingänge:	50 Ω über PL-239-Buchse, 600 Ω/Erde über Klemmen
Antennenabschwächer:	-20 dB
Anzeige:	fünfstellige LC-Anzeige mit Hintergrundbeleuchtung (wahlweise Frequenz in vollen kHz, Betriebsart oder Speicherplatz an)
Abstimmung:	Handrad m. optischem Koder, externer Tastatur (Zusatz) oder PC-Steuerung (Zusatz)
Speicher:	60 (Frequenz und Betriebsart)
NF-Ausgänge:	Rekorderbuchse ≈ 200 mV, externer Lautsprecher (jeweils 3,5-mm-Klinke) Kopfhörer (mono oder stereo, 6,3-mm-Klinke)
Stromversorgung:	+10 ... +15 V, 150 ... 300 mA (2,1-mm-Hohlstecker) über ext. Netzgerät für 240 V (im Lieferumfang) interne Batterien/Akkus (mit eingeb. Ladeeinrichtung)
Betriebsdauer:	
(Alkaline-Zellen):	5 ... 6 h (bei Akkus weniger)
Masse:	1300 g
Maße (B × H × T):	185 mm × 80 mm × 175 mm

# Bausatz: 9-Band-KW-Empfänger 1253 von Ten-Tec

Dipl.-Ing. MAX PERNER – DM2AUO

Unter der Bezeichnung 1253 gibt es von Ten-Tec einen Bausatz für einen einfachen und preiswerten Kurzwellenempfänger, der laut Manual eine elektronische Bandumschaltung für neun Bänder von 1,8 bis 22 MHz, Steller für HF-Empfindlichkeit und Feinabstimmung an der Frontplatte sowie einen hervorragenden NF-Verstärker für Lautsprecher und Kopfhörer besitzt. Empfangen werden können AM, CW und SSB.

Technische Einzelheiten der Schaltung sind HF-Verstärker, FET-Audion, Kapazitätsdiodenabstimmung, resonante LC-Kreise, Pufferverstärker, NF-Vorverstärker, NF-Leistungsverstärker (IC), Spannungsstabilisation (IC) sowie eine digitale Logik zur Bandumschaltung.

## ■ Audion und Rückkopplung

Übersetzt man den Begriff „Regenerative Receiver“ und wirft einen Blick auf den Stromlaufplan, so offenbart sich hier ein Rückkopplungsempfänger bzw. Audion mit FET-Bestückung. Um Funktion, Leistungsfähigkeit und Bedienung (!) besser verstehen zu können, sei nachfolgend speziell für die jüngeren Leser der Rückkopplungsempfänger kurz erläutert.



Frontansicht des Ten-Tec 1253. Um bestmögliche Empfangsergebnisse zu erzielen, ist das optimale Zusammenspiel von Frequenzfeineinstellung (Fine Tune), Rückkopplung (Regen.) und HF-Verstärkung (RF Gain) wichtig.

Im Gegensatz zum Superhet gelangt das empfangene Signal ohne Frequenzänderung oder -umsetzung bis zum Demodulator. Er besteht im einfachsten Fall aus einem Audion, das gleichzeitig mehrere Funktionen erfüllt: Durch Arbeitspunktverschiebung bei gleichzeitiger Rückkopplung wird verstärkt und demoduliert.

Die Rückkopplung entdämpft den einzigen (!) Schwingkreis des Audions bzw. des Geradeausempfängers. Hierdurch steigen Empfindlichkeit und Trennschärfe gegenüber dem nicht entdämpften Kreis wesentlich an. In den Anfangsjahren, nicht nur des Amateurfunks, wurde diesem LC-Kreis große Aufmerksamkeit gewidmet.

Steckspulen mit hoher Güte, optimierte Anzapfung für die Rückkopplung und Luftdrehkondensatoren waren ein Muß. Die Kennlinie der verwendeten Röhre und ihr Arbeitspunkt entschieden über den weichen Rückkopplungseinsatz und damit über erzielbare Empfindlichkeit und Trennschärfe.

Dazu kam noch ein sorgfältiger mechanischer Aufbau, der Handempfindlichkeiten vermeiden mußte. Bei ausreichend starker Rückkopplung beginnt das Audion zu schwingen, arbeitet also als Oszillator, dessen HF-Energie durch die unmittelbare Verbindung ggf. teilweise zur Antenne gelangt und von ihr abgestrahlt wird. In Abhängigkeit von der Antennenanordnung verschiebt sich außerdem die Resonanz-

frequenz des Schwingkreises; eine Kalibrierung des Abstimmknopfes ist damit nur in Grenzen sinnvoll.

Man benötigt also eigentlich einen HF-Generator, mit dessen Hilfe man die Empfangsfrequenz zunächst grob einstellen oder erkennen kann. Dafür reicht z.B. aber auch ein Dipmeter aus.

Klassifiziert man den 1253 mit den üblichen Kennzeichen des Geradeausempfängers, so könnte man ihn als 1-V-IC (eine Vorstufe – Audion – „IC“ für NF-Verstärker unbekannter Stufenzahl, hier inklusive eines einstufigen NF-Vorverstärkers) bezeichnen.

Die Bedienung bzw. optimale Einstellung eines Geradeausempfängers muß erlernt

werden und feinfühlig erfolgen. Kurz vor dem Schwingeneinsatz des Audions sind die Empfindlichkeit und die Trennschärfe am größten. Dieser Punkt wird durch ein zischendes Rauschen charakterisiert.

Nicht umsonst widmet Ten-Tec speziell der Bedienung der Rückkopplung eine ganze Seite des übrigens sehr ausführlichen, aber naturgemäß englischsprachigen, Manuals. Diese lange Einleitung war notwendig, um das Konzept sowie Leistungsfähigkeit und Grenzen des Ten-Tec 1253 einschätzen zu können.

## ■ Aufbau

Der mir zur Verfügung stehende Bausatz enthielt wie immer alle notwendigen Teile und Armaturen zum Aufbau. Das Manual ermöglicht selbst dem Ungeübten, das Gerät „step-by-step“ aufzubauen und auch zum Leben zu erwecken. Es empfiehlt sich sowohl das Manual als auch „Read BEFORE Starting...“, also vor dem Beginn des Aufbaus zu lesen und die Abläufe zu verstehen. Zudem noch vier Tips vorab:

1. Besorgen oder bauen Sie sich ein Hilfslineal mit Zollteilung in 1/4-Zoll-Schritten (1 Zoll = 25,4 mm; max. für 9 Zoll; ein Faktor von 26 schafft eine kleine Reserve). Es ist mehr als hilfreich für den Zuschnitt der Drahtlängen.
2. Das Abisolieren der Massivdrähte sollte mit der heißen LötKolbenspitze erfolgen. Schere, Messer oder Seitenschneider verursachen Kerben im Draht und damit Bruchgefahr.
3. Üben Sie sich beim Aufbau der Platine für die Bandumschaltung in Geduld. Hier sind die neun LEDs sowie die Drucktaste zeitaufwendig einzupassen. Zudem muß bauelementabhängig auf beiden Seiten der Platine montiert und gelötet werden.
4. In meinem Muster war ein Lötauge der Band-6-LED zu nahe an der Montagefrontplatte. Feilen Sie diese Ecke etwas ab.

Aus dem Stromlaufplan ist ersichtlich, daß die HF über das Potentiometer R1 zu einem FET (T1) in Gateschaltung gelangt. Das soll die Abstrahlung der Oszillatorleistung über die Antenne minimieren. T2 in Verbindung mit T3 realisiert das Audion, L1 bis L9 (handelsübliche Festinduktivitäten) bilden zusammen mit der Kapazitätsdiode D10 jeweils den Schwingkreis.

Achtung, C35 bis C42 werden nicht bestückt. Mit dem Potentiometer R5 wird die Rückkopplung eingestellt, durch R6 zusätzlich deren Einsatzpunkt und Härte bestimmt. Zu Beginn der Inbetriebnahme sollte R6 etwa in der Mitte des Drehbereichs stehen. Beim Abgleich ist er dann so zu justieren, daß eine Rückkopplung sowohl im frequenzhöchsten als auch im

frequenziefsten Band möglich ist. Die Höhe der Abstimmspannung und damit die Resonanzfrequenz wird durch R20 grob und R21 fein eingestellt.

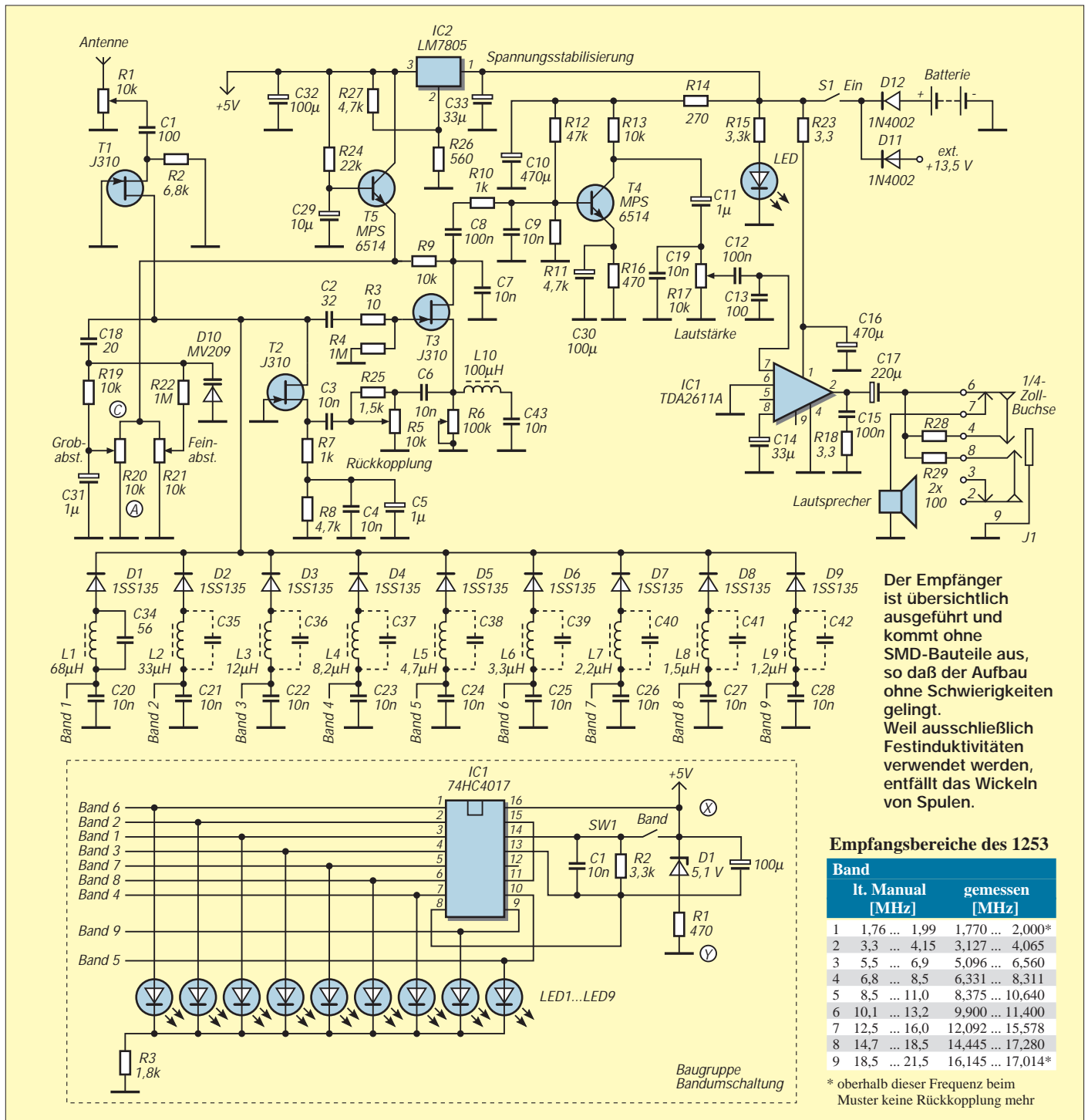
Je nach Stellung des Bandschalters öffnet die zugehörige Spannung eine der PIN-Dioden D1 bis D9 und schaltet damit die jeweilige Induktivität an die Kapazitätsdiode. Außerdem erhalten dadurch T1 und T2 ihre Drainspannung. T4 ist ein NF-Vorverstärker, die NF-Endstufe mit U1 ist mit 1,5 W maximaler Ausgangsleistung etwas überdimensioniert.

Die Bandumschaltung erfolgt durch die H-Spannung eines dezimalen Vorwärtszäh-

lers mit zehn (hier nur neun verwendet) dekodierten Ausgängen. Jede kurzzeitige Betätigung von SW1 schaltet den Zähler einen Schritt vorwärts, ein Rückwärts gibt es nicht. In der Tüte für „Bandswitch PCB“ befindet sich ein Elektrolytkondensator 100 µF, den man parallel zur Z-Diode D1 löten muß. Lötaugen sind dafür auf der Platine nicht vorgesehen, im Originalstromlaufplan fehlt er ebenfalls. Einen Hinweis auf ihn gibt es lediglich in der Beilage „Read BEFORE Starting...“ sowie im hier dargestellten Stromlaufplan. Ohne diesen Kondensator schaltet der Zähler nicht korrekt.

Das Gerät läßt sich sowohl durch einen internen Batteriesatz mit acht C-Zellen (nicht im Lieferumfang) als auch durch eine externe Betriebsspannung von +12 V (gegen Masse) betreiben. Die Stromaufnahme liegt mit Zimmerlautstärke bei 150 mA. Die Abmessungen des Gerätes sind 150 mm × 100 mm × 175 mm (B × H × T) inklusive Bedientasten sowie rückseitiger Anschlußelemente. Das Gerät hat ohne interne Batterien eine Masse von 1050 g.

Der interne Lautsprecher ist in der oberen Abdeckhaube zu montieren. Antenne und Ground werden rückseitig an zwei Ge-



Der Empfänger ist übersichtlich ausgeführt und kommt ohne SMD-Bauteile aus, so daß der Aufbau ohne Schwierigkeiten gelingt. Weil ausschließlich Festinduktivitäten verwendet werden, entfällt das Wickeln von Spulen.

**Empfangsbereiche des 1253**

Band	lt. Manual [MHz]	gemessen [MHz]
1	1,76 ... 1,99	1,770 ... 2,000*
2	3,3 ... 4,15	3,127 ... 4,065
3	5,5 ... 6,9	5,096 ... 6,560
4	6,8 ... 8,5	6,331 ... 8,311
5	8,5 ... 11,0	8,375 ... 10,640
6	10,1 ... 13,2	9,900 ... 11,400
7	12,5 ... 16,0	12,092 ... 15,578
8	14,7 ... 18,5	14,445 ... 17,280
9	18,5 ... 21,5	16,145 ... 17,014*

\* oberhalb dieser Frequenz beim Muster keine Rückkopplung mehr

Rückansicht des geöffneten Empfängers. Die Rückfront enthält lediglich Antennen- und Erdklemme, Kopfhörer- und Stromversorgungsbuchse des Empfängers. Die Stromversorgung kann aber auch über ein internes Batteriefach erfolgen. Oben an der Frontplatte der Zähler für die Bandumschaltung.

Fotos: FA



windebolzen M5 mit Flügelmutter angeschlossen. Eine DC-Buchse für die externen 12 V sowie eine 6,3-mm-Klinkenbuchse für Kopfhörer sind ebenfalls rückseitig angebracht.

## ■ Empfangsergebnisse

Nach dem Einschalten des Geräts stand der Bandschalter des Musters immer auf Band 6 (25 m) und nicht wie im Manual beschrieben auf Band 1 (160 m). Kein Beinbruch. Etwas ungewöhnlich ist, daß die frequenzhöchste Induktivität am weitesten vom Audion entfernt ist. Es könnte sein, daß die spiegelbildliche Montage der Induktivitäten und der entsprechenden Steuerleitungen zu einem besseren Rückkopplungsverhalten auf den höherfrequenten Bändern führt.

Der Empfang von AM-Stationen (Rundfunk) erwies sich als problemlos. Nach Auffrischung der eigenen Erfahrungen mit Einkreisern sowie des Einsatzes eines Meßgenerators wurden die möglichen Amateurfunkbänder abgehört. Der Einsatzpunkt der Rückkopplung ist bandabhängig, aber ausreichend weich und feinfühlig. Eventuell empfiehlt sich ein einfacher Eichpunktgeber mit einer geradzahigen „Computerfrequenz“.

Die Bedienung des HF-Stellers erwies sich als unumgänglich. Ist er zu weit aufgedreht, „blasen“ benachbarte Rundfunkstationen das Audion „tot“; der Empfänger wird desensibilisiert, also unempfindlich. Da sich HF-Verstärkung und Rückkopplung gegenseitig beeinflussen, muß man unter Umständen beide sowie die Feinabstimmung mehr oder weniger gleichzeitig betätigen. Nur dann arbeitet der 1253 optimal.

Das CW-Pile-Up um 3D2DX auf 14 MHz und ZL9CI auf 10,1 MHz konnte ich ver-

folgen, wobei aber die beiden leisen DX-Stationen mit diesem Empfänger an einer jeweils angepaßten Antenne nicht hörbar waren.

Der Empfang von SSB-Signalen ist möglich, jedoch sehr kritisch bei der Einstellung. Ein Geradeausempfänger kann nicht zwischen oberem und unterem Seitenband unterscheiden; er arbeitet als DSB-Demodulator.

Rundfunksender sind bereits mit einem 2 bis 3 m langen Draht hörbar, für höhere Ansprüche ist die Antenne zu optimieren, d.h. zu verlängern, oder besser eine für das gewünschte Band resonante Antenne zu verwenden.

Mit einem 5 m langen Draht konnten tagsüber Amateurfunkstationen auf 10,1 MHz in CW aus Europa sowie auf 14 MHz auch in SSB problemlos und mit guter Lautstärke gehört und getrennt werden, wobei die sorgsame Einstellung der Frequenzeinstellung wichtig ist. Abends waren europäische Stationen auf 7 und 3,5 MHz in SSB und CW lesbar. Allerdings ist hier die Empfangsoptimierung sowohl durch HF-Steller, Rückkopplung und Feinabstimmung notwendig.

Gibt man sich mit der für Audionempfänger üblichen geringen Trennschärfe und Empfindlichkeit zufrieden, eignet sich dieser Empfänger durchaus als Einsteigerobjekt – der Vergleich mit einem heute üblichen teuren Superhet oder dem Empfangsteil eines KW-Transceiver wäre einfach unfair, zumal der komplette Bausatz mit 129 DM (FA-Leserservice) nicht nur wegen des vollständig bearbeiteten, lackierten und beschrifteten Gehäuses recht preiswert ist.

Und schließlich vergleicht ja auch niemand ernsthaft einen Mercedes mit einem Trecker ...

# Ham-Spirit für ein störungsfreies 40-m-Band

ULRICH BIHLMAYER – DJ9KR  
Leiter der Bandwacht des DARC e.V.

Wer schon länger als 15 Jahre lizenziert ist, kennt das exklusive 40-m-Band der Funkamateure eher als ein „Rundfunkband“: Leistungsstarke Rundfunkstationen wie Radio Moskau oder Radio Tirana, hatten zum Teil mehrere Frequenzen in dem ohnehin schmalen Band mit ihren Sendern belegt.

Das hat sich Gott sei Dank seit den Jahren der Öffnung der osteuropäischen Staaten zum Westen hin geändert. Trotzdem sind schon seit Jahren andere Rundfunksender sozusagen „in die Bresche“ gesprungen und machen es den Funkamateuren nicht leicht. Manchmal läuft es aber auch anders.

Es gibt Rundfunksender, die immer wieder und hartnäckig versuchen, sich im 40-m-Band der Funkamateure niederzulassen. Sender wie IRIB Teheran oder die „Stimme der Breiten Massen“ reagieren auch nicht auf Beschwerden westlicher Fernmeldeverwaltungen.

## ■ Ein alter Bekannter

Eine andere Station ist die Stimme der Türkei, die letztmals am 5.12.98 in den Abend- und Nachtstunden von 1700 bis 2200 UTC auf der Amateur-Exklusivfrequenz 7100,0 kHz erschien und dort mit einem Brachial-signal von S 9 + 65 dB jeglichen Amateurfunkverkehr unmöglich machte.



QSL der Klubstation der Bandwacht des DARC

Eine gelungene Vertreibungsaktion der Funkamateure gegen TRT Radio Ankara, spielte sich Anfang Dezember 1998 ab. Beteiligt daran waren Aziz Sasa, TA1E, von der türkischen Amateurfunkvereinigung TRAC und der Leiter der Bandwacht des DARC, Ulrich Bihlmayer, DJ9KR. Hier eine Schilderung der Aktivitäten, die vor allem von OM Aziz ausgingen:

5.12.98, 1718 UTC, Frequenz 7100,0 kHz: OM Bihlmayer stößt zufällig auf eine tür-

kischsprachige Aussendung, die sich mit dem ebenfalls illegalen Rundfunksender „Stimme der Breiten Massen“ aus Eritrea mischt. Das Jingle weist den Rundfunksender klar als einen türkischen aus. Die gleiche Aussendung ist auch auf 9460 kHz zu hören; es ist die „Stimme der Türkei“. OM Bihlmayer informiert noch während des Andauerns der Aussendungen per Fax die Regulierungsbehörde in Konstanz. Dieses Fax landet direkt auf dem Meßtisch der Konstanzer Beamten, so daß sie sich selbst ein Bild von dem Störer machen können.

## ■ Direkter Draht zum Ham-Spirit

Außerdem e-Mail an OM Aziz Sasa, TA1E, mit der Bitte, sich das Programm auf 7100,0 kHz anzuhören und Beschwerde bei der türkischen Fernmeldebehörde einzulegen.

Am nächsten Tag (6.12.98) schickt OM Sasa fünf e-Mails an OM Bihlmayer, die den Fortgang seiner Aktivitäten beschreiben:

„14.18 Uhr: Ich bin gerade dabei, Kontakt mit TRT (Türkisches Radio und Television) aufzunehmen. Vielleicht läßt sich die Angelegenheit schnell auf dem „kleinen Dienstweg“ lösen. Falls Du am Keyboard sein solltest, würde ich Dich bitten, mir mitzuteilen, in welcher Sprache die Sendung lief.“

15.46 Uhr: Vor etwa 5 min habe ich die Angelegenheit mit dem wachhabenden Technischen Leiter des in Frage kommenden Senders erörtert. Wir sind übereingekommen, heute die Situation zu beobachten und sie gegebenenfalls telefonisch bei Wiederholung des Problems zu besprechen. Ich hoffe, daß ich Skip habe, schalte aber weitere Mitglieder ein.

17.11 Uhr: Durch Omer, TA2FD, der bei derselben Anstalt, allerdings in einem anderen Sender beschäftigt ist, haben wir die problematische Anlage ermittelt. Es ist eine Sendung in Richtung Afrika, die Frequenz sollte normalerweise 7110 kHz sein.

18.39 Uhr: Der problematische Sender ist ermittelt. Ich versuche, mit dem Sendeleiter in Verbindung zu kommen, damit sich die Sache eventuell noch heute abend erledigen läßt.

Ich werde Dich auf dem laufenden halten. Es war sehr hilfreich, daß ein TRAC-Mitglied bei einem anderen Sender als Techniker arbeitet: Omer, TA2FD, verfolgt die Angelegenheit sozusagen „intern“.

19.37 Uhr: Es dreht sich um den Sender Cakirlar-Ankara, Senderichtung Nordafrika. Morgen früh wird der Technische Leiter des Senders von mir informiert bzw. formell angeschrieben.“

## ■ Fazit

Ergebnis des hektischen Tages: Schon am 7.12.98 sendet TRT Radio Cakirlar-Ankara wieder auf seiner angestammten Frequenz, und die Funkamateure haben wieder das volle Spektrum des 40-m-Bandes bis 7100,0 kHz zur Verfügung.



DF9UV macht seinem Unmut Luft

Kommentar von Herrn Stepanek von der RegTP Funkkontrollmeßstelle Konstanz: „Vielen Dank für die ‚Alarm‘-Meldung vom Sonntag, den 6.12.98 zum Vorgang ‚Stimme der Türkei‘ auf 7100 kHz. Das hat ja wirklich gut geklappt!“

\*

Auch Sie können sich und den anderen Funkamateuren einen Dienst erweisen, wenn Sie Bandeindringlinge in unseren Exklusivbändern der Bandwacht melden. Es geht zwar nicht immer so schnell wie im geschilderten Fall, doch ein Bandeindringling, den wir nicht kennen, können wir auch nicht bekämpfen. Bandwacht – damit wir auch noch im Jahr 2001 ungestört auf unseren Exklusivfrequenzen funken können.

Auch Sie sollten mithelfen, wenn Sie einen Bandeindringling in unseren Exklusivbändern hören!

Verbindung: Ulrich Bihlmayer, DJ9KR, Leiter der Bandwacht des Deutschen Amateur-Radio-Clubs e.V., Eichhaldenstraße 35, 72074 Tübingen, Telefax (0 70 71) 8 24 19, e-Mail [dj9kr-monitor@t-online.de](mailto:dj9kr-monitor@t-online.de), Internet-Homepage: [www.darc.de](http://www.darc.de) anwählen und dann Bandwacht anklicken.

# QSLs erzählen Amateurfunkgeschichte: 70 Jahre Landeskennner D für Deutschland

LEO H. JUNG – DH4IAB

Am 25.11.27 machte die World Radio Conference in Washington/USA dem bisherigen Neben- und Durcheinander von Präfixen und Wellenbereichen für den Amateurfunk ein Ende. International verbindlich galten ab 1.1.29 endlich einheitliche Frequenzbereiche (1,7; 3,5; 7; 14; 28 und 56 MHz) sowie Landeskennner, so – neben z.B. F für Frankreich, J für Japan oder W für USA – auch D für Deutschland.

Nach dem verlorenen zweiten Weltkrieg wurde am 2.10.47 in Atlantic City/USA neu verteilt, und es gab ab 1.1.49, ähnlich wie beim Kriegsverlierer Japan, für „Deutschland“ nur noch DA bis DM. Heute verteilt die RegTP der Bundesrepublik Deutschland DA bis DP an Funkamateure.

Über die Anfänge des Amateurfunks in Deutschland hat W. F. Körner † in seiner Geschichte des Amateurfunks [1], beim FA-Leserservice als Nachdruck erhältlich, umfassend berichtet, so daß hier viele bislang noch nicht veröffentlichte Details Körners Darstellung ergänzen. Ferner wird auf den Bericht im FA [2] hingewiesen. So beschränkt sich auch der Abdruck der QSLs nur auf solche, die bislang noch nicht publiziert waren.

Zu wiederholen ist, daß es bis 1933 in Deutschland entgegen aller Bemühungen des DASD (Deutscher Amateur Sende- und Empfangsdienst) und seiner Vorgänger vor 1933 nicht gelungen war, eine allgemeine Genehmigungsmöglichkeit für Amateursendestellen zu erreichen. Die wenigen Lizenzen, vor dem 1.1.29 als K- oder EK-Stationen, nachher mit D4-Rufzeichen, gab es nur für Vereinssender und einige wenige

Einzelpersonen. Also funkte man unlis, die Rufzeichen koordinierte der DASD.

## ■ 1933: D-Lizenz „marschiert“

In der Tat waren es die Nationalsozialisten, die den deutschen Amateuren endlich eine allgemeine Lizenzierung brachten. Zwar mißtraute man anfänglich dem als jüdisch-marxistisch bezeichneten DASD und versuchte vergeblich, einen verlässlicheren „Verband Deutscher Funker“ zu gründen, doch beide Seiten arrangierten sich. Das Reich gab Mitte 1933 vorläufige D4B-Rufzeichen an OMs nach Vorschlag des von da ab auch linientreuen DASD aus.

In der CQ, der Zeitschrift des DASD, konnte man daraufhin u.a. lesen, daß die Lizenz jetzt „marschieret“, der KW-Amateur von der „Besessenheit zum Volk erfüllt sein müsse“ und daß zum internatio-

nen Contest die „DX-Kanonen an die Front“ gerufen würden.

Endlich im Februar '35 gab es die Bekanntmachung über Versuchsfunksender für Reichsbürger, d.h. Nichtjuden, und für alle Lizenzen (nur Telegrafie war zulässig) neue Rufzeichen mit D4- und D3-Präfixen und D2 für Schulen und Institute. Die Mitgliedschaft im DASD war zwingend. Dort mußten Neueinsteiger auch ihre Prüfung ablegen. Bis 31.8.39 waren es knapp über 500 Rufzeichen, davor hatte es 1937 noch ein Gesetz gegen Schwarzsender und 1939 verschärfte Lizenzbedingungen gegeben. Wie auch in anderen Ländern mußte zu Kriegsbeginn am 1.9.39 der Amateurfunk bis auf einige Kriegsgenehmigungen schweigen. Das Ende ist bekannt.

## ■ 1949/53: Endlich Telefonie und UKW

Körner [1] berichtet ausführlich über die Unlis-Versuche mit allerlei Phantasierufzeichen. Besatzungstruppen in den Westzonen und den Westsektoren von Berlin machten mit selbsterteilten D-Rufzeichen Funkbetrieb (s. Bild), 1948 funkten Hunderte OMs organisiert unlis mit DA-Rufzeichen, während Verhandlungen mit den Behörden der Bizone um eine Lizenzierung im Gang waren, was dann auch für ganz Westdeutschland und West-Berlin (AFuG; Gesetz über den Amateurfunk – von 1949) eintrat. Zwar glichen das neue AFuG und auch Teile der DVO (z.B. Prüfungsinhalte) mit Formulierung und Aufmachung dem von 1939, forderten aber keine Zwangsmemberschaft beim DASD oder einem sonstigen Verein mehr, der Telegrafiezwang entfiel, es gab nur eine 60er CW-Kurzprüfung. Dies öffnete besonders in Fone (Sprechfunk) den Weg zu allen seit 1947 weltweit



1929 auf Standard-Vordruck des DASD: QSL des lizenzierten Vereinssenders D4ACA, ex (E)K4ACA, Verein Ostdeutscher Funkfreunde, Königsberg/Ostproußen.

Als OP hat OM Horst Podszus, DE 1319, 1933 als D4BBA, 1935 D4CGA, ab 1938 in Hamburg als D4CGJ (Wechsel des Landesgruppen-Kenners A auf J), unterschrieben. Der gleiche Suffix wie DM2ACA, s.u., ist wohl zufällig. QSL: Sammlung F2VX



Scheinbare Kontinuität: OM Karl aus Würzburg überdruckte seine Reichs-QSL mit dem ab 23.3.49 in der damaligen Bizone ausgegebenen neuen Nachkriegsrufzeichen DL1FA. Die dazu nötigen Anmeldungen und Prüfungen konnten bereits ab Mai 1948 erfolgen. Karl funkte bereits 1927 an der Station K4UAO (ab 1929 D4UAO) des Fränkischen Radioklubs (ex K-V8).

QSLs: Sammlung Saar (4)



zugelassenen Amateurfunkbändern. Die Prüfungen wurden von der Post, also nicht mehr vom Verband DASD bzw. jetzt DARC, abgenommen.

Die für Deutsche vorgesehenen Rufzeichenblöcke DL1, DL3, DL6 und DL9 (für Westberlin DL7) mit zweistelligen Suffixen reichten bald nicht mehr, um den Andrang der neuen Funkamateure zu bewältigen, es kamen die Präfixreihen DJ, DK und DF hinzu.

Nach Einführung der reinen UKW-Genehmigung folgte ein weiterer Boom: DB, DC, DD und DG mußten her. Aufgrund der politischen Veränderungen wurden später die Besatzungs-Rufzeichenblöcke DL2,



Beim Rufzeichen treffen sich Amateurfunk und Geschichte: Dr. Herbert Schulz stammte aus Ostpreußen, funkte als Schüler schon an der Königsberger Station K-P1 (auf seiner QSL verdruckt), erhielt beim DASD die Nr. DE 345 und zum UnliS-Funken die Rufzeichen (E)K4EY und (ab 1929) D4FYE zugewiesen. Wie viele bekam er dann auf Empfehlung des DASD bei den Nazis das Lis-Rufzeichen D4BGA, 1935 in D4CSA umgewandelt, gelistet mit besonderer Kriegsfunklizenz noch 1944. 1953 existierte in Wolgast/DDR DM2ACA (später wieder ausgegeben) und 1962 im „Westen“ das freigewordene DL10V, OP verstorben 1982.



Der Präfix DI wurde bereits ab Anfang 1949 in Westdeutschland für Versuchsstationen ausgegeben, mit denen jedoch kein QSO gefahren werden konnte, so neben DI2AA (Funkzeugamt Kiel) z.B. DI2BC (Institut für Ionosphärenforschung im Harz). OP war damals Prof. Dr. Dieminger, heute DL6DS. Für einen korrekten Empfangsbericht gab es die abgebildete QSL-Karte.

Neben DI9AA der Xarifa-Expedition von Hans Hass im Jahre 1953 war DI2DR wohl das einzige bisher auch sendemäßig zu arbeitende DI-Rufzeichen. DI2DR arbeitete anlässlich einer Mission des Forschungsschiffes Meteor 1965 aus dem Atlantik.

DL4 und DL5 frei, dann die restlichen DL8er von der Saar, die ab 1957 zur Bundesrepublik Deutschland gehört.

Immer neue Lizenzen benötigten Rufzeichen (1980 die DHs), und es gab nun auch solche mit drei Buchstaben im Suffix, wobei sich die über lange Zeit auf die Reihe DL für Inhaber der Klasse B und DG für solche der Klasse C beschränkten. Für die relativ wenigen Klasse-A-Funkamateure stand ohnehin nur der DH-Block zur Verfügung. Als Besonderheit ist der Verzicht auf die Reihe DE zu verzeichnen; hier gibt der DARC rufzeichenähnliche SWL-Kennzeichen aus. Eine Charakterisierung mit dem ersten Suffixbuchstaben nach der genehmigungserteilenden OPD ließ sich nicht durchhalten, und seit der Übernahme der Amateure aus der ehemaligen DDR ist fast jede freie Rufzeichenkombination möglich.

Ohne Erfolg blieben Versuche, die sowjetische Zone und den sowjetischen Sektor von Berlin in diese Lizenzierung mit einzubeziehen. Im politischen Gegenzug zur Konstituierung der Bundesrepublik Deutschland (BRD) wurde am 30.5.49 die Deutsche Demokratische Republik (DDR) gegründet.

Versuche, einen DARC/DDR einzurichten, mißlang, und die dortigen Funkamateure funkten mangels einer DDR-Lizenzierung weiter unlicenziert (s. Bild). Nach Gründung der GST (Gesellschaft für Sport und Technik) 1952 und der Verordnung über den Amateurfunk von 1953 erhielten im Juli 1953 in der DDR die ersten 16 Funkamateure Genehmigungen (Rufzeichenblock DM2A usw. (s. Bild). In der Folge wurden bis zum neuen DDR-Präfix Y2 im Jahre 1980 auch DM3 bis DM0 ausgegeben. Die Lizenzklasse, z.B. nur UKW, ließ sich aus dem DM-Rufzeichen nicht ablesen.

Anlässlich des 20- bzw. 25jährigen Bestehens des Amateurfunks in der DDR gab es 1973/78 den Sonderpräfix DT, nach dem zweiten Weltkrieg zunächst der UdSSR (DN bis DQ – Belgisch Kongo, DR bis DT – UdSSR) zugeteilt, heute zusammen mit DS der Republik Korea zugewiesen.

#### ■ 1998:

##### Das Rufzeichendurcheinander

1990 hatte sich die DDR der BRD angeschlossen, und alle Y-Rufzeichen wurden bis zum 1.1.93 (nach einem Schema der BAPT-Außenstellen auf Basis der ehemaligen DDR-Bezirke) in solche mit drei Buchstaben im Suffix aus freien Sektionen des existierenden Systems umgewandelt, sofern der Funkamateure weiter in den neuen Bundesländern wohnte, sonst je nach Kontingent der Altbundesländer-BAPT-Außenstelle.



Ungeachtet der bereits bestehenden DDR funkte 1951 unlicenziert DL8AAI, Deckname „Micki“ aus Brandenburg in Telefonie mit der saarländischen Station 9S4KI (Rufzeichen nie ausgegeben). Die QSL kam via DARC Westberlin. Wie die Karte ausweist, hatte sich DL8AAI schon als DK8ZZ und DK8AAI versucht. Der damalige OP ist bislang unbekannt geblieben.



Ab 1.1.49 fügte im französischen Sektor von Berlin Besatzungs-OM Noel, alias F9TN, seinem bis dahin seit Kriegsende 1945 benutzten noch reichsdeutschen Präfix D ein L hinzu, wie es der Weltnachrichtenvertrag (WNV) von Atlantic City vorsah. QSL: Sammlung HB9

Ein neues Telekommunikationsgesetz (TKG) 1996, ein neues AFuG 1997 und eine neue Amateurfunkverordnung (AFuV) 1998 versuchten eine weitere Neuverteilung von Präfixen für die jetzt vergrößerte BR Deutschland: DA bis DP für Amateure, ganz neu dabei DM-, DN- und DO-Rufzeichen. Nun konnten Amateure in den neuen Bundesländern freigewordene „Kurzurufzeichen“ erhalten; neuerdings gibt es sogar die Möglichkeit, sich wieder das ehemalige DM-Rufzeichen (der damaligen DDR) gegen Gebühr erteilen zu lassen.

So weiß der OM im fernen DX-Land nicht mehr, ob es sich bei DL1AA um eine Lizenz von 1949 oder von 1998 handelt, und bei der künftigen Ausgabe von DM-Rufzeichen mit zweistelligem Suffix an neue Klasse-2-Inhaber ist es (auf UKW) ebenso schwer festzustellen, ob es sich um einen DDR-Oldtimer (Klubstationsleiter) oder einen Newcomer handelt.

#### Literatur

- [1] Körner, W. F., DL1CU: Geschichte des Amateurfunks 1909 – 1963, Verlag Rojahn + Kraft, Hamburg 1992
- [2] Jung, L. H., DH4IAB: Uhu, Baby und Mars: Erste Telefonieversuche in Deutschland, FUNKAMATEUR 47 (1998), H. 9, S. 1002

# Bringen Sat und DAB wirklich neue Hörrundfunkprogramme?

WOLF-DIETER ROTH – DL2MCD

Das deutsche UKW-Privatradio, einst mit großen Hoffnungen durch Funkamateure von den Südtiroler Bergen aus gestartet, ist inzwischen ein Geschäft mit ziemlich festliegenden Spielregeln. Die überall gleichen „Morgenshows“ mit etwas zu gut abgelagerten Kalauern gehören genauso dazu wie das streng reglementierte Plattenarchiv, das diesen Namen oft gar nicht mehr verdient, da die verwendeten CDs bereits lässig in einem Schuhkarton Platz fänden.

Wendet man den Blick mit einer Satellitenschüssel zum Himmel, so findet man teilweise noch bessere Qualität. Doch auch im Ausland ist das Vergnügen oft nicht von langer Dauer...

„European Klassik Rock“, Europas einziges über Satellit frei empfangbares Rockradio, mußte am 3.1. dieses Jahres um 22 Uhr den Betrieb einstellen. Der Grund: Nur Sat-Radio war finanziell für die Station nicht mehr tragfähig – zu wenig lokale Werbekunden waren an einer Station interessiert, die zwar europaweit zu hören war, aber nicht in ihrer unmittelbaren Umgebung im Auto, im Badezimmer und insbesondere natürlich im Büro des Werbekunden empfangbar. Schade, denn auch in Deutschland hatte European Klassik Rock viele Freunde.

Geplant war es allerdings ganz anders. Und deshalb steht die Story auch hier, denn die Macher von EKR waren nicht nur vom Musik-, sondern auch vom Funkvirus befallen, wollten aber dabei im Rahmen des Gesetzes bleiben, das mittlerweile privaten Radiomachern doch einige Möglichkeiten bietet. Sofern sie denn über genügend Geld verfügen...

## ■ EKR als anderes Konzept

EKR stand ursprünglich für „East Kent Radio“. 1995 wollte die Mannschaft um Stationsgründer Peter Leutner eine lokale Station für East Kent in England errichten. Doch trotz eines guten Konzepts wurde die Lizenz an eine andere Station vergeben. Man konnte lediglich mit einer auf einen Monat befristeten Restricted-Service-Lizenz (RS-Lizenz) im Dezember 1995 erste Erfahrungen sammeln und bereits eine Fangemeinde aufbauen.

Wie sich herausstellte, waren diese auf einen Monat beschränkten Lizenzen leichter zu bekommen als eine reguläre Sendelizenz. Allerdings durfte man sie nur maximal zweimal jährlich jeweils einen Monat in einem Gebiet benutzen; eine Basis für einen dauerhaften Sendebetrieb waren sie demnach nicht. Daher plante EKR nun eine Nummer größer: Die Station benannte sich kurzerhand von „East Kent Radio“ um in „European Klassik Rock“ und erwarb eine Lizenz zur Satelliten-Ausstrahlung über Astra. All

über England erwarb man anschließend einzelne RS-Lizenzen, um jeweils im zyklischen Wechsel einen Monat das EKR-Programm lokal ausstrahlen zu können – der Satellit sollte hierbei ganz klassisch als Zuhörer dienen.

Time Period	Mon	Tue	Wed	Thu	Fri	Sat	Sun
00:00 to 02:30	The Weekend JAM with Nigel Harris	The Weekend JAM with Nigel Harris	The Weekend JAM with Nigel Harris	The Weekend JAM with Nigel Harris	The Weekend JAM with Nigel Harris	Special Jams	The Weekend JAM with Nigel Harris
02:30 to 07:30	Johnny Leads	Johnny Leads	Johnny Leads	Johnny Leads	Johnny Leads	The Sunday File Up with David Hooper	Johnny Leads
07:30 to 09:30	ESP Afternoon File Up	ESP Afternoon File Up	ESP Afternoon File Up	ESP Afternoon File Up	Mark Stafford	Mark Stafford	Mark Stafford
09:30 to 10:30	Steve File	Steve File	Steve File	Steve File	Steve File	Steve File	Steve File

Letzter Sendeplan von European Klassik Rock

Dazu entwickelten die Macher von EKR ein Programmformat, das konträr zum in England genauso wie in Deutschland mittlerweile üblichen Formatradio steht: Mit über 4000 Titeln in der „Playlist“ war sichergestellt, daß der Hörer nicht bereits nach zwei Stunden wieder dieselben Titel vorgesetzt bekommt (beim heute üblichen Privatradioformat wird dem Hörer eine typische Einschaltdauer von nicht mehr als 20 min unterstellt!), und mit ausgesuchter Rockmusik statt dem üblichen Hitparadenmix hob man sich auch vom Musikbrei der anderen Stationen ab.

Solche Formate fanden sich bisher selbst in Pay-Radio-Kanälen nicht. Dabei setzte European Klassik Rock nicht nur auf die Übertragung über Satellit, sondern beteiligte sich zusätzlich am Londoner DAB-Pilotprojekt.

Am 20.10.97 startete European Klassik Rock auf dem Satellit Astra 1C, im Londoner DAB-Multiplex sowie mit einer RS-Lizenz für East Kent und übertraf zunächst alle Erwartungen. Doch nach zwei Monaten



änderte die englische Lizenzbehörde die Bedingungen für die RS-Lizenzen: Nun mußte das Studio des Senders auch im terrestrischen Sendegebiet stehen, der Satelliten-Uplink wurde nicht mehr akzeptiert. Damit wäre EKR nur noch zweimal jährlich für je einen Monat terrestrisch zu hören gewesen – zuwenig für Werbekunden. DAB wiederum war (ebenso wie in Deutschland) in der Versuchsphase und damit für die Werbekunden auch noch kein Thema.

## ■ 15 Monate Warten

Trotzdem hielt die Mannschaft um Peter Leutner 15 Monate durch, und die Station machte sich viele Freunde. Immer mehr lokale Radiostationen in ganz Europa fragten an, ob sie das Programm von EKR übernehmen könnten, zumal man bei EKR für die Nachtstunden extra ein Live-Programm namens „Night-Tracks“ produzierte, das kleinen Lokalstationen ersparte, selbst Nachtstunden produzieren zu müssen. Die Tonqualität war dabei auch bei der analogen Satelliten-Übertragung als Unterträger des britischen Challenge-TV erstaunlich und lag deutlich über der der meisten UKW-Stationen.

Später übernahm die Station „Solar FM“ das Nachtprogramm. Zuletzt strahlte auch Radio Caroline, der legendäre See-Piratensender, jeden Sonntag sein Programm über EKR, mittlerweile stattliche Senderkette ab – unter anderem übernahmen Stationen in England, Irland, Frankreich und Bosnien das Programm von European Klassik Rock.

Doch die Lizenz für das Londoner DAB-Versuchsprojekt lief Silvester 1998 aus. Die Lizenzen für den Regelbetrieb sind dagegen noch nicht in Sicht, man kann sich dort gerade mal für £ 15 000 (ungefähr 45 000 DM) um eine DAB-Lizenz bewerben und dies ohne eine Garantie, dann auch tatsächlich eine Lizenz zu erhalten.

Diese Durststrecke mit ungewisser Dauer und offenem Ausgang ohne lokale Werbekunden nur mit der Sat-Ausstrahlung durchzustehen, ging leider über das Finanzbudget der Station – kurz nach Neujahr 1999 verstummte European Klassik Rock für immer. Ist EKR mit der Bewerbung für eine DAB-Regellizenz erfolgreich, so könnte die Station als „East Kent Radio“ eines Tages noch

einmal auferstehen; mit der europaweiten Verbreitung über Satellit ist es aber für alle Zeiten vorbei.

### ■ Umstrittene Pilotprojekte

Die Geschichte von EKR erinnert an so manche deutsche Privatradiogeschichte – auch bei uns scheiterten gerade die in Pilotprojekten sehr beliebten Stationen oft an den hohen Hürden zur endgültigen lokalen Sendelizenz. Und die Zukunft von DAB ist in Deutschland auch noch unklar: Während die süddeutschen Stationen bereits gute Er-



DJ und Musikplaner  
Mark Stafford



DJ Nigel Harris

fahrungen gesammelt haben und in Bayern der Regelbetrieb nun endlich zum 1.5.99 starten soll, wie Achim von Michel von der bmt München versichert, sträubt man sich im Norden noch gegen das neue Radio: In Hamburg und Schleswig-Holstein favorisiert der NDR nämlich das digitale Fernsehen DVB. Das wurde bereits auf der Funkausstellung 1995 als Experimentalaufbau vorgestellt; mittlerweile ist man deutlich weiter, und über Satellit wird digitales Fernsehen bereits angeboten.

DVB ist für Audioübertragungen zwar ebenfalls geeignet, allerdings nicht so optimiert für den Radioempfang im Auto wie DAB. Geräte für DVB sind auch noch nicht serienmäßig verfügbar, während Grundig für DAB bereits die zweite Generation liefert und inzwischen auch fernöstliche Hersteller DAB-Autoradios anbieten. Für günstige Preise fehlen allerdings beiden Systemen noch die nötigen Stückzahlen.

### ■ Und DAB in Deutschland?

Angesichts der ungewissen Warterei verlieren nun auch andere Bundesländer das Interesse an DAB, ebenso die Programmanbieter: Eine öffentlich-rechtliche Station kann die Ausgaben für eine zusätzliche Zubringerstrecke, Sendelizenz und Betriebskosten vielleicht noch aufbringen, private Anbieter fahren aber selbst dann mit DAB noch Verluste ein, wenn sie dafür kein neues Programm auf die Beine stellen müssen. bmt-Sprecher Achim von Michel ist aber zuversichtlich, daß DAB bald deutschlandweit verfügbar ist, denn der NDR habe sich verpflichtet, nun mitzuziehen und DAB nicht mehr zu blockieren. Im Gegenzug darf der NDR dafür zur Expo 2000 in Hannover auch DVB vorstellen.

Schade allerdings, daß ein so gut durchdachtes Konzept wie European Klassik Rock mit derartig vielversprechenden und sich eigentlich optimal ergänzenden Medien wie Sat (für zu Hause) und DAB (für unterwegs) scheiterte. Dabei müßte das gar nicht sein: In Amerika ist das „Classic-Rock“-Format seit Jahren etabliert und erfolgreich. Die Hörer der Classic-Rock-Sender sind meist zwischen 30 und 50 Jahre alt und damit für Werbekunden eine interessante Zielgruppe.

In Deutschland zielt man jedoch mehr auf das Taschengeld der jüngeren Generation – wer keine Boygroups mehr mag, ist hier sofort reif für das Altersheim, spricht: Volksmusik. Außerdem greift das Konzept der Spartensender in Europa einfach nicht: Jede Station will möglichst viele Hörer erreichen und bietet so die typische Privatradiomusiksoße: für jeden etwas, aber für niemand genug.

In den Staaten läuft es anders: Ein Rundfunkanbieter betreibt mehrere Stationen mit verschiedenen Musikformaten – Top 40, Classic Rock, Country, Alternativ, Oldies ... – und bietet diese dann den Werbekunden im Paket an mit dem Hinweis: „Bei uns erreichen Sie wirklich jeden Hörer“.



Peter Nicholas Leutner, Initiator von European Klassik Rock

Ein Trost: Für EKR kommt es zwar zu spät, doch viele andere Stationen können Sie noch bester Qualität analog oder auch digital im ADR-Verfahren (Astra-Digital-Radio) empfangen.

Haben Sie bereits eine Sat-Schüssel, ist dazu kaum Zusatzaufwand notwendig: Sie müssen sich nur aufraffen und eine Leitung vom Sat-Empfänger zu Ihrer Stereoanlage ziehen, um kostenlosen HiFi-Sound aus dem All zu genießen.

Werbefrei geht es allerdings anscheinend nicht: Pay-Radio-Kanäle hatten bislang auch kein längeres Leben als die Projekte der Idealisten.

Wie gut ist es da doch, daß die Sendelizenzen im Amateurfunk nur wenige Mark im Monat kosten und unser Hobby auch ohne Werbeeinblendungen finanzierbar ist!

#### Literatur

- [1] Naumann, H.-D.: DAB – das terrestrische Hörrundfunksystem der Zukunft, FUNKAMATEUR 42 (1993), H. 2, S. 74
- [2] Kuhl, H.: Satellitenhörrundfunk – Durchbruch für DBS und DAB?, FUNKAMATEUR 42 (1993), H. 3, S. 134
- [3] Ohst, B.: DAB – der Radio-Highway, FUNKAMATEUR 44 (1995), H. 11, S. 1158
- [4] Klawitter, G.: DAB – Digital Audio Broadcasting, FUNKAMATEUR 46 (1997), H. 5, S. 530
- [5] Roth, W.-D.: DAB konkret, FUNKAMATEUR 46 (1997), H. 11, S. 1270

# BC-DX-Informationen

## ■ Deutsches aus Armenien

Das deutschsprachige Abendprogramm der Stimme Armeniens ist zwischen 2045 und 2115 UTC (Französisch ab 2015 UTC) wieder sehr gut auf 9965 kHz und etwas schlechter auf 4810 kHz hörbar.

Der Inhalt der Sendungen besteht aus Nachrichten und Berichten über das Leben in Armenien, meist kultureller Art. Hörerpost wird So ab 0930 UTC auf 15270 kHz beantwortet. Empfangsberichte bestätigt die Radioagentur Stimme Armeniens, Alek-Manukjan-Straße 5, 375025 Jerewan, mit QSL-Karten und persönlichen Briefen.



## ■ Tests der VOA über Tinian, nördliche Marianen

Anfang Januar konnten auch bei uns die ersten Testsendungen des neuen Voice-of-America-Relais aus Tinian im Pazifik empfangen werden. Dabei handelt es sich um eine Nachbarinsel von Saipan, von wo aus auch schon die religiösen Programme von KFBS und KHBI ausgestrahlt werden.

In den Vormittagsstunden des 5.1. wurden 6095, 7295, 9785, 11895, 13710, 15115, 17665 und 21760 kHz eingesetzt, wovon besonders die höheren Frequenzen in Europa gute Signalstärken boten. Man darf erwarten, daß diese Frequenzen auch zukünftig für VOA- und/oder RFA-Programme zum Einsatz kommen.

## ■ Australien auf 9500 kHz

Radio Australia (GPO Box 428G, Melbourne, Vic. 3001) bietet zur Zeit in den Abendstunden ab 1800 UTC bis nach 2100 UTC (Sendeschluß 2130 UTC) einen sehr verlässlichen Empfang auf der ab etwa 1900 UTC völlig freien Frequenz 9500 kHz, wo oft Einfallstärken von S 4 zustande kommen. Ausgestrahlt wird das englische Programm mit viel Musik, aktuellen Weltnachrichten zur vollen Stunde und Informationen sowie Korrespondentenberichten über Asien und den pazifischen Raum.

## ■ Katar auf 7210 kHz

Während des Ramadan, dem islamischen Fastenmonat, bot sich wegen der verlängerten Sendezeit die Möglichkeit, viele Sender der arabischen Welt zu hören. So war

beispielsweise auch QBS, Qatar Broadcasting Service (P.O. Box 1414, Doha), nach regulärem Sendeschluß gegen 2130 UTC oft noch bis nach 2300 UTC mit dem arabischen Dienst sehr gut auf 7210 kHz zu empfangen. Die Parallelfrequenz 9570 kHz ist gestört und wesentlich schwächer aufnehmbar. Nachrichten, eingeleitet durch Marschmusik, kamen ab 2200 UTC.

**Bernhard Klink, DG1EA**

## ■ Letzter St. Helena Day?

In der Sendung vom 24.10.98 (St. Helena Day) teilte die Station mit, daß dies die wahrscheinlich letzte KW-Sendung war und der Sender von „Cable & Wireless“ stillgelegt werden soll.

## ■ Chile nach 22 Tagen

Die chilenische Station Voz Christina bestätigte einen Empfangsbericht nach nur 22 Tagen Laufzeit. Empfangen werden kann die Station auf 21500 kHz. Obwohl sich der Standort in Chile befindet, kam die QSL aus den USA, Ap. Postal 2889, Miami, FL 33144, USA; das Hauptbüro in England hat die Adresse Ryder Street, West Bromwich B70 0EJ.



## ■ Radio Exterior de España

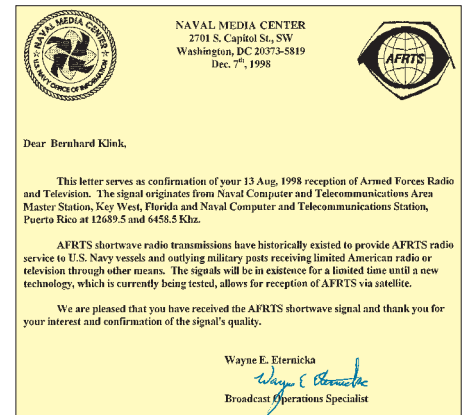
Radio Exterior de España plant die Umgestaltung der deutschsprachigen Monatsprogramme. Deshalb sind Hörerzuschriften sehr willkommen, so Pilar Salvador, Leiterin der Hörerpostabteilung. Wer also seine Meinung zum Programm äußern möchte oder Vorschläge hat, schreibe an REE, z.H. Pilar Salvador, Apartado 156. 202, E-28080 Madrid.

## ■ Turkmenistan in Russisch und Turkmenisch

Radio Turkmenistan aus Ashkhabad ist täglich in den Abend- und Nachtstunden auf 5015 kHz in Russisch und Turkmenisch mit brauchbarer Qualität zu empfangen. Laut „Sender und Frequenzen '99“ soll es

Di, Do, Fr und So eine Sendung in Englisch geben: von 1400 bis 1410 UTC auf 279, 675 und 5015 kHz. Empfangsberichte werden bestätigt. Adresse: Radio Turkmenistan, ul. Mollanespa 3, 744000 Ashkhabad.

**Michael Lindner**



QSL-Brief, mit dem das Naval Media Center (2701 S. Capitol St., SW, Washington, DC 20373-5819, USA, Empfangsberichte über die AFN/AFRTS-Kurzwellensendungen auf 12689,5 und 6458,5 kHz bestätigt. 6458,5 kHz ist nach 2200 UTC in unseren Breiten am besten aufnehmbar (vgl. FA 10/98, S. 1132).

## ■ Kairo endlich mit guter Modulation!

Radio Kairo ist seit Anfang des Jahres mit dem „Überseeprogramm“ um 1800 UTC in Italienisch und um 1900 UTC in Deutsch nun mit einwandfreier Modulation auf 9990 kHz zu hören. Innerhalb des deutschen 60-min-Programms kommen um 1915 UTC ausführliche Nachrichten aus dem arabischen Raum. Neu im Programm ist eine Sendung über Könige und Königinnen der ägyptischen Geschichte, die jeden Do ab 1905 UTC läuft. Hörerpost wird Do um 1950 und Sa um 1935 UTC beantwortet.



In unverhofft guter Qualität präsentiert sich Radio Cairo auch auf 9475 kHz mit 250 kW in seiner Sendung für Nordamerika um 0045 in Spanisch, anschließend von 0200 bis 0330 UTC in Englisch. Nachrichten und Kommentare gibt es jeweils zu

Beginn, viel arabische volkstümliche Musik lockert das Programm auf. Berichte an Radio Cairo, P.O. Box 566, Mrs. Sahar Kalil Director of English Service, Cairo, Ägypten, bestätigt man mit QSL-Karte. Fax (von Deutschland): 002-02-5759553. Angeboten werden zusätzlich verschiedene Souvenirs. Von der Beigabe von Geldscheinen sei abgeraten.

**B. Klink, F. Büttner**

■ **Peking geschwächt**

„China Radio International“ hat durch Wegfall der Schweizer Relaisstation SRI Bern auf 3985 kHz um 2100 UTC sehr an Wirksamkeit verloren. Der Empfang der deutschsprachigen Sendung von 1800 bis 1857 und 1900 bis 1957 UTC auf 6950 und 9920 kHz ist teilweise beträchtlich gestört. Am ehesten ist noch Empfang auf 9920 kHz möglich, wenn es gelingt, die benachbarte BBC auf 9915 abzuschirmen.

Empfangsberichte werden recht schnell und zuverlässig ohne Rückporto bestätigt. Die Anschrift lautet China Radio International, Main Office, 16 A Shijingshan Street, 100040 Beijing, Volksrepublik China.

■ **Taschkent mit Einschränkungen**

Mit einem abwechslungsreichen Informations- und Unterhaltungsprogramm ist Radio Taschkent in Deutsch täglich von 1935 bis

2030 UTC jetzt nur noch auf 5025, 5035, 5060, 9540 und 11905 kHz zu empfangen. Während 9540 und 11905 kHz gestört sind und kaum eine Chance zur Aufnahme bieten, sind die drei übrigen Kanäle gut, 5060 kHz besonders laut und störfrei, aufzunehmen.

Als Adressen stehen 1149 Khorezm Street, 700 047 Taschkent, Usbekistan, oder Merkurhaus c/o Usbekistan Airways, Raum 215, Hauptbahnhof 10, 60329 Frankfurt, zur Auswahl. Bestätigungen erfolgen prompt und zuverlässig. Bei entsprechender Bereitschaft ist die Aufnahme in verschiedene Hörerklubs möglich.



Von Merlin Network One (s. FA 12/98) traf nach wenigen Tagen eine QSL-Karte ein. Beilage: ein Sendeplan.

QSLs via DG1EA (2), M. Lindner (2)

■ **Die „Overcomer“ im Anmarsch**

Mit hektischer und sich überschlagender Stimme präsentiert sich, oft mitten im Satz einsetzend, ab etwa 1800 UTC auf 3960

kHz ein weiterer religiös-dogmatischer Sender in Englisch (So offensichtlich auch in anderen Sprachen). Einer schrillen Fanfare folgt kurz nach 1800 UTC eine Ansage und später auch mehrfach innerhalb des Programms „The Voice of South Carolina in the United States of America, the International Broadcast of overcomer with the voice of the last day coming God in the right time“.

Die Sendung wird als „overcoming broadcast“ charakterisiert; „Jesus Christ is coming“ ist wiederholtes Lösungswort. Musikeinlagen, wie „Halleluja“ aus Händels „Messias“, Solo- und Chorgesänge lockern die Sendung auf.

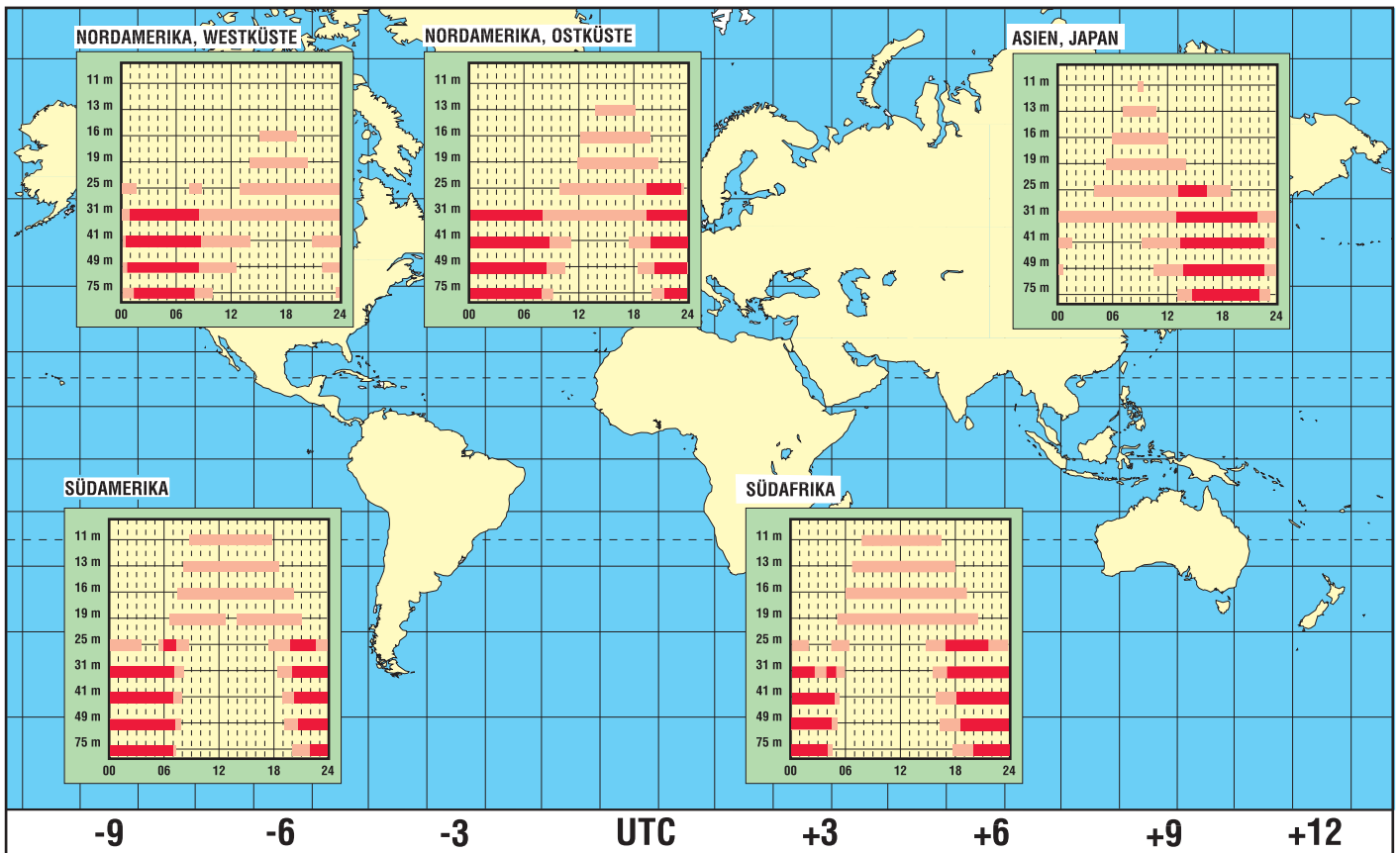
Die über den früheren DW-Sender Jülich ausgestrahlten Sendungen sind hierzulande entsprechend lautstark zu empfangen. Benutzt werden auch die Jülich-Frequenzen 6130, 9710, 12055 und 13810 kHz für Sendungen nach anderen Kontinenten sowie die WWOR-Frequenzen 2390, 3210, 5070, 7435, 9479 kHz sowie auch WRNO 7355 kHz für Sendungen in die „US-World“.

Die Anschrift lautet: International Broadcast „The Overcomer“, P.O. Box 691, Walterboro, S. Carolina 29488, USA. Die Bestätigung erfolgt durch einen persönlichen Brief von Brother R. G. Stair und die Zeitung „The Overcomer“.

**Friedrich Büttner**

**BC-DX im Februar 1999**

**Ausbreitungsvorhersage**



# Schrittmotor-Fernsteuerung zur Abstimmung einer magnetischen Antenne (3)

KURT JENDRESCHKE

Der Setzeingang stellt die gleichen Anforderungen an die Flankensteilheit und zusätzlich an die Einhaltung des Pegels >7,5 V für Start. Eine synchrone Taktzuführung für Takt- und Setzeingang gewährleistet auch exaktere Start- und Stoppvorgänge, da wegen des einfachen Schaltungsaufbaus keine prellfreien IC-Eingänge verwendet werden.

Zum Setzen, d.h. Start/Stopp, wurde deshalb die +C-Spannungszuführung zum Schrittmotor mittels Taster und Schalttransistor gewählt, um die unerwünschte Erwärmung im Stillstand zu vermeiden. Die Strangausgänge des Ansteuer-ICs Q<sub>1</sub>

bis Q<sub>4</sub> sind Open-Collector-Ausgänge. Die Drehrichtung wird mit getrennten LEDs angezeigt. Schrittmotoren sind für Reversierbetrieb vorteilhaft, da eine Umschaltung auf Richtungsumkehr während Dauerlauf oder Einzeltakt beliebig erfolgen kann.

Mit den beiden Duo-LEDs können auf einfache Weise die 5 Leiter der Steuerleitung Typ LiYCY 8 × 0,14 mm<sup>2</sup> (je zwei für die Stränge Q<sub>1</sub> bis Q<sub>4</sub>; Abschirmung für Summenstrom +C) und die Wicklungen des Schrittmotors auf Unterbrechung überwacht werden. Dies kann bei entfernter Aufstellung und Fehlersuche vorteilhaft sein. Als Nebeneffekt wird die Arbeitsweise der Schrittmotorsteuerung durch die Reihenfolge der LED-Anzeige mit Farbwechsel verdeutlicht.

## ■ Ergänzung mit analoger Kanalanzeige

Um auf SWR-Digit (etwa 130 DM) mit den Einsatzbeschränkungen zu verzichten, bot sich eine Variante mit analoger Kanalanzeige an, die mit einem synchron angesteuerten gleichen Schrittmotor entsprechend Bild 7 erfolgte. Natürlich kann der Aufbau dieser Teilschaltung auch mit o.g. Bausatz erfolgen.

Als Scheibe für die Anzeige wurde ein Vollkreis-Winkelmesser, D = 102 mm, verwendet, der auf der vorhandenen Al-Spurscheibe der 5-mm-Achse des Schrittmotors befestigt wurde.

Für eine gute Erkennbarkeit der Anzeige wurde eine Flächen-LED (etwa 50 mm × 25 mm; U<sub>b</sub> = 6 V DC, I<sub>F</sub> = 65 mA) unterlegt. Der Anzeigewinkel von etwa 48° für 40 Kanäle, der sich aus der Untersetzung beim Luftdrehko ergab, war damit nicht ausreichend. Deshalb wurde eine Übersetzung aus Kunststoff-Zahnradern für Modellbau (Conrad Bestell-Nr. 297402, Beutelsatz für 5 DM), mit Rücksicht auf die Schnellstufe nur ü = 3,3, aus den möglichen Paarungen vorgesehen. Der Gesamtanzeigewinkel betrug dann 158°, d.h. ≈ 4°/Kanal.

Diese Übersetzung war auch deshalb notwendig, da der Anzeige-Schrittmotor wegen fehlendem Lastmoment im Gegensatz zum Stell-Schrittmotor sowie ohne zusätzliche Impedanz einer Zuleitung bei Start oder Stop je nach Takteinsatz zum Überspringen neigte. Natürlich kann eine Stabilisierung allerdings bei Verzicht des größeren Anzeigewinkels in Reihe zu den Strangausgängen und einem mechanischen Reibungswiderstand erreicht werden.

(wird fortgesetzt)

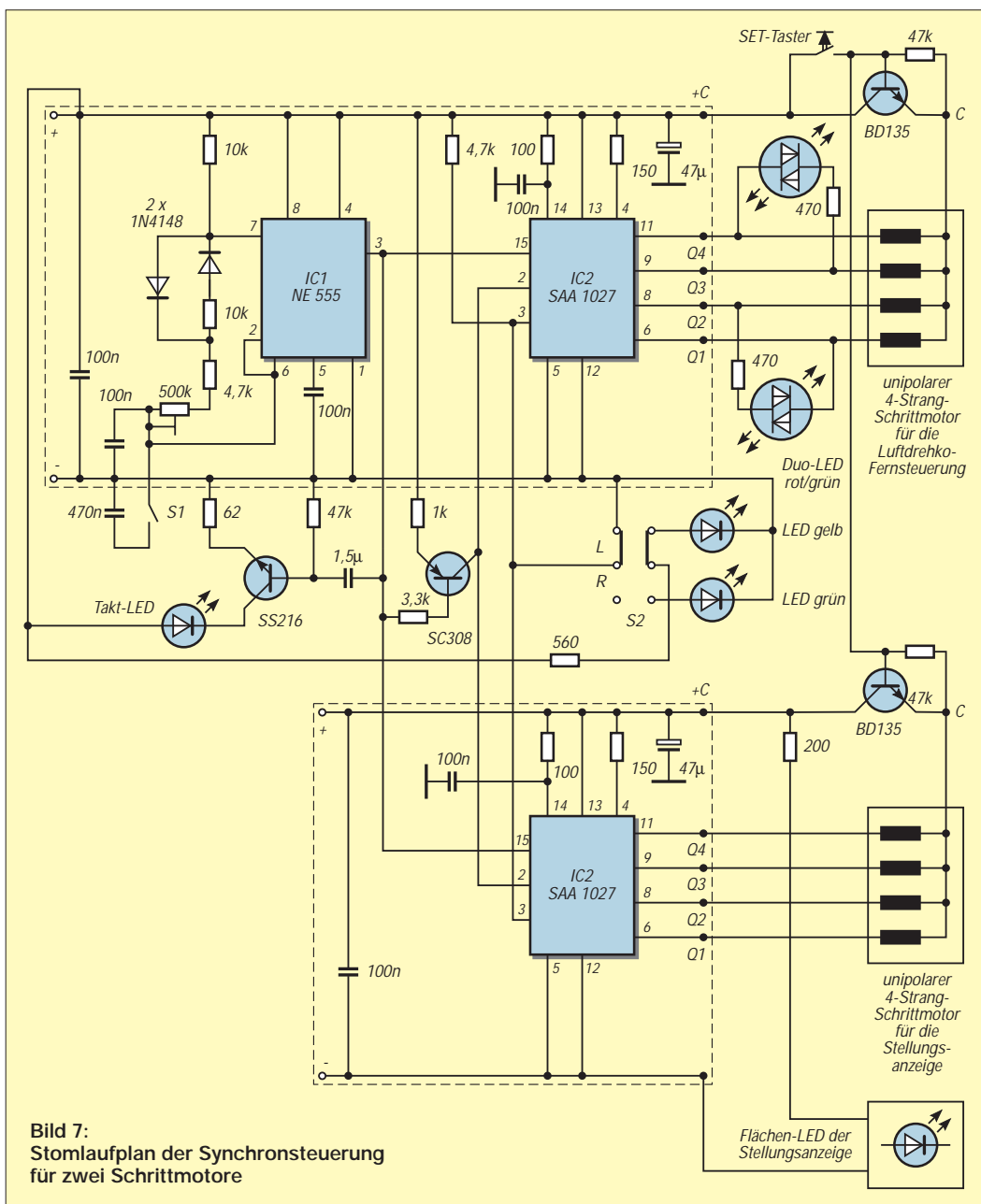


Bild 7: Stromlaufplan der Synchronsteuerung für zwei Schrittmotore

# WorldSpace – zwischen Euphorie und Skepsis

Dipl.-Ing. HANS-DIETER NAUMANN

*Es galt lange Zeit als visionär und unrealisierbar; nunmehr jedoch kreisen die ersten Satelliten des WorldSpace-Systems im All. Dennoch: Umstritten bleibt das Projekt nach wie vor, hauptsächlich, weil sein Ziel, ein Milliardenpublikum in den Entwicklungsländern zu erreichen, an der dort vorherrschenden Armut scheitern dürfte und WorldSpace nur für die gehobeneren Kreise erschwinglich sein wird.*

Das WorldSpace-Projekt geht auf das Jahr 1990 zurück, als der gebürtige Sudanese Dr. Noah Samara seine Position als Anwalt für Rundfunkrechtsbelange in den USA aufgab und in Washington die WorldSpace Management Corporation gründete, deren President, Chairman und Chief Executive Officer er seitdem ist.

Einziges Ziel des Unternehmens waren und sind Schaffung und Betrieb des WorldSpace-Satellitensystems, das anfangs in der Fachwelt kaum ernstgenommen wurde und noch heute, nachdem die ersten Satelliten in den Orbit gebracht wurden und die Seriosität des Vorhaben unter Beweis stellen, im Widerspruch der Meinungen steht.

Ausräumen freilich ließen sich damit allein die kritischen Stimmen nicht, denn die Armut in den Entwicklungsländern läßt starke Zweifel am auf 4,5 Milliarden geschätzten Kundenkreis aufkommen, da die Empfangsgeräte nur für obere bis mittlere Schichten der Bevölkerung erschwinglich sein dürften, selbst wenn man sich um einfachste Lösungen, bis hin zum dynamogesteuerten und Aufziehradio, bemüht.

## ■ Etliche Novitäten

WorldSpace erbringt zwei Pionierleistungen der Satellitenkommunikation: Es ist das erste Satellitensystem, das weltweit der Ausstrahlung digitaler Hörfunkprogramme nach MPEG-Standards für den Direktempfang dient. Und es ist das erste und bisher

einziges Satellitensystem, das ausschließlich für die Entwicklungsländer rund um den Erdball bestimmt ist und ihnen moderne Informationstechnologien verfügbar machen soll.

Ursprünglich war es lediglich zur Ausstrahlung digitaler Hörfunksendungen konzipiert; seit 1996 aber sind auch noch nicht näher definierte Multimedia-Dienste vorgesehen. Gleich, was sich dahinter verbirgt, rief das weitere Kritiker auf den Plan, denn solche Dienste sind in den Entwicklungsländern nur Kreisen zugänglich, die auch heute schon über moderne Kommunikationstechnik verfügen.

## ■ Systemtechnisches

WorldSpace wird zunächst drei Satelliten umfassen, die mit jeweils drei Footprints im L-Band (1,467 bis 1,492 GHz) abstrahlen: Caribstar oder Ameristar bei 95° West für den mittel- und südamerikanischen Raum, Afristar bei 21° Ost für Afrika und den arabisch/vorderasiatischen Raum und Asiastar bei 105° Ost für den ostasiatischen Raum und den Pazifik.

Jeder der Satelliten von 2740 kg Startmasse hat eine Sendekapazität von 288 sog. Basis Kanälen für eine Übertragungskapazität von je 16 kBit/s, was Sprachübertragungen mit einer Qualität zwischen MW- und UKW-Rundfunk erlaubt.

Diese Basis Kanäle sind kombinierbar zu betreiben und lassen sich z.B. zu 144 Kanälen

für hochwertigen Monorundfunk oder 72 Kanälen für Stereorundfunk mit 64 kBit/s mit einer der CD nahekommenden Qualität zusammenfassen.

Die Abstrahlungen erfolgen auf der Basis von Layer 3 der Normen MPEG-1 und MPEG-2 für datenkomprimierte Signale und digitale Übertragungen im Audiobereich, an dessen Entwicklung das Erlanger Institut für Integrierte Schaltkreistechnik der Fraunhofer-Gesellschaft führend beteiligt war.

Etwa 500 der 864 Basis Kanäle sollen an Programmanbieter verkauft oder vermietet werden. 90 je aus vier Basis Kanälen bestehende Kanäle will die WorldSpace Management Corporation selbst nutzen und damit Pay-Radio-Kanäle abstrahlen. Auch hier gibt es ernsthafte Zweifel an den Vermarktungsmöglichkeiten in den Entwicklungsländern.

## ■ Akzeptanzprobleme

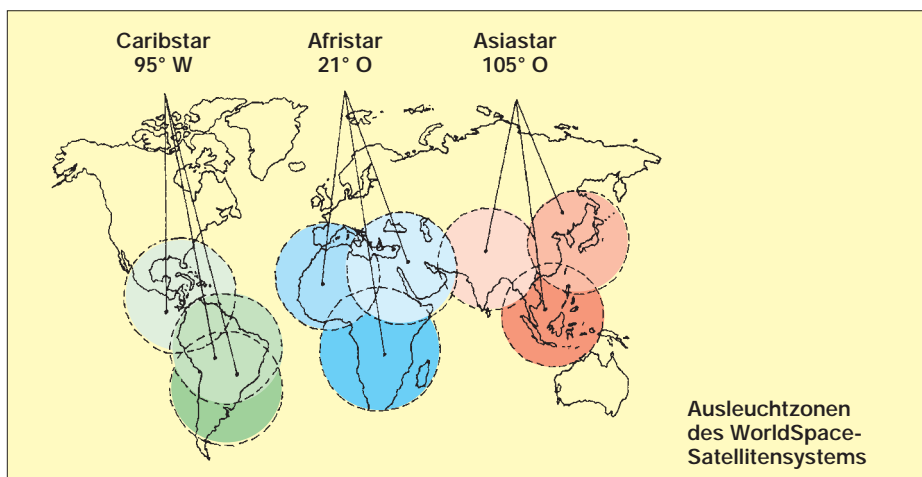
Das gesamte System steht und fällt zwangsläufig mit der Empfangshardware und deren Verbreitungsmöglichkeit. Sie ist in erster Linie abhängig von den Preisen der Empfänger, die wiederum fallen mit dem Bedarf und Absatz. Das ist die allorts bekannte Katze, die sich in den Schwanz zu beißen versucht, und dabei haben sich schon viele ihrer Artgenossen verfangen.

Die digitalen Hörfunkempfänger sollen anfangs für maximal US-\$ 200 angeboten werden. Für spätere, nicht quantifizierte Zeiträume spekuliert man mit Preissenkungen auf etwa 10%! Für Bau und Vertrieb wurden vorerst mit japanischen Firmen Exklusivverträge (!) abgeschlossen, so mit Sanyo, Hitachi, Matsushita und JVC.

Die Chips für die Empfänger kommen aus Freiburg (ITT) und Mailand (SGS Thomson). Das jedoch erscheint als recht eigenartige Konstellation, die wohl von vielen nur deshalb schweigend hingenommen wird, weil sie sowieso am WorldSpace-Erfolg zweifeln und erst einmal abwarten.

## ■ Erste Satelliten gestartet

Die inzwischen gestarteten Afristar und Caribstar werden zunächst längeren Tests unterzogen, ehe das System im Frühjahr dieses Jahres in operationellen Betrieb gehen soll. Die ersten (Test-)Empfänger sind inzwischen ausgeliefert. Ein Problem bildet ihre Stromversorgung. Neben netz- und batteriegespeisten Geräten untersucht man die Realisierbarkeit von solarversorgten Empfängern, und sogar an die erwähnten dynamobetriebenen und Aufziehradios wird gedacht, bei denen der Hörer nach einer halben Stunde Rundfunkgenuß erst einmal eine Runde auf dem „Drahtesel“ treten muß, ehe er weiter zuhören kann.



# FA-PIC-Programmer mit neuem Layout

Dipl.-Ing. MAX PERNER – DM2AUO

Aus gegebenem Anlaß mußte das Platinenlayout des im FA 11/95, S. 1174, vorgestellten und vom Leserservice des FA angebotenen PIC-Programmers erneuert werden. Hier wurden nun die gesammelten Erfahrungen der bisherigen Variante eingearbeitet.

Die Platinengröße sowie die Funktion und Arbeitsweise blieben erhalten. Das Layout wurde jetzt so ausgelegt, daß sowohl 18- als auch 20polige Textool-Fassungen verwendet werden können. Teilweise sind letztere oft preiswerter (Segor electronic, Berlin) als die erforderlichen 18poligen.

## Schaltung

Der Stromlaufplan wurde geringfügig geändert, siehe Bild 1. Neu sind 2 LEDs mit ihren Vorwiderständen. R9 und R10 wurden für LEDs mit einem Flußstrom von 2 mA

ausgelegt. Bei anderen LEDs müssen die Vorwiderstände angepaßt werden.

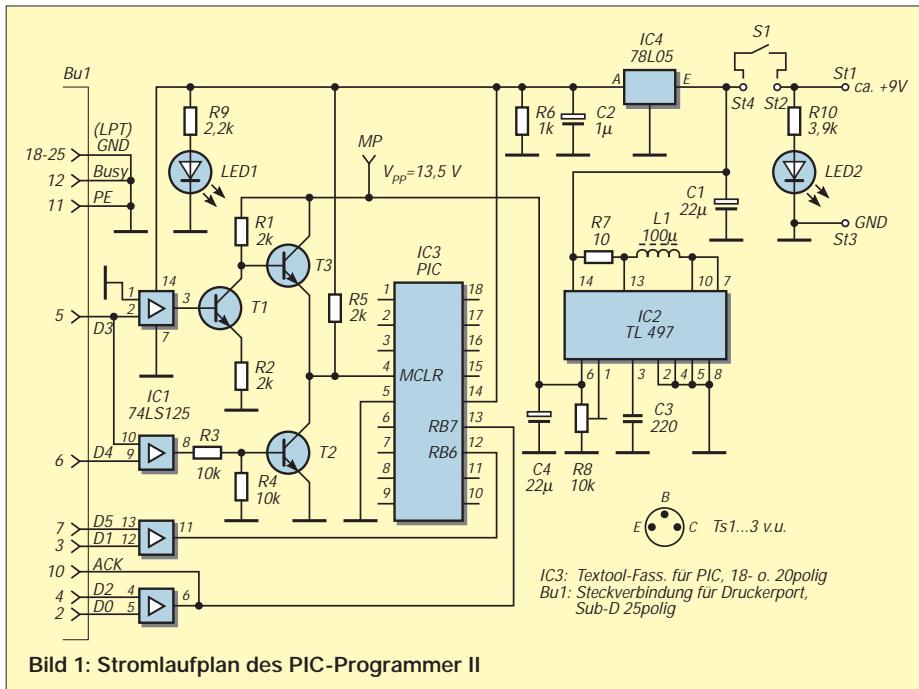
LED2 zeigt an, daß die Betriebsspannung ( $\geq 9$  V) vom externen Stromversorgungsgerät anliegt. Da sich aus der Programmiersoftware kein eindeutiger Steuerbefehl für das Schalten der Betriebs- und Programmierspannung ableiten läßt, ist durch den Schalter S1 sicherzustellen, daß der PIC im spannungslosen Zustand der Programmierfassung eingesteckt und auch wieder entnommen wird. Dieser Betriebszustand wird von LED1 angezeigt.

Bei einer Betriebsspannung von 9 bis 12 V zieht das Programmiergerät im ausgeschalteten Zustand ca. 2 mA (Strom durch LED2), im Betrieb ohne PIC ca. 40 mA. Mit R8 wird wie bisher die Programmierspannung von ca. 12,5 bis 13,5 V am Meßpunkt MP eingestellt. Der Wert der Festinduktivität L1 kann zwischen 100  $\mu$ H und 1 mH variieren.

Für Ts1 und Ts2 sind einfache Si-npn-Typen, wie z.B. BC 337, BC 368, BC 517 und für Ts3 Si-pnp-Typen, wie z.B. BC 327, BC 369, BC 516 verwendbar. Die Steckverbindung für den parallelen Druckerport ist Sub-D 25polig Europa-Norm (Abstand Steckerkante – erste Kontaktreihe 8 mm). Bei der US-Ausführung beträgt der Abstand 10 mm!

## Layout

Im Layout sind unter der Textoolfassung zwei Löcher vorgesehen. Mit etwas Geschick und Umsicht läßt sich damit durch zwei lange Schrauben M2 oder M2,5 unter Zuhilfenahme von Distanzstücken die Fas-



Files auf der Pic-Programmer-Diskette		
Name	Größe	Inhalt
ADS_LST.ZIP	2082	C-Quellen (Microchip) zur Programmierung der PIC16C84/F84 mit dem Programmier
AN589.ZIP	4734	TSR-Treiber für den PIC-Programmer im FA 11/95 und diesen
PIC16F84.ZIP	952147	Datenbuch des PIC16F84 im PDF-Format
PIP-02.ZIP	104511	Programmiersoftware (Silicon Studio, V 1.01) für den PIC-Programmer im FA 11/95 und diesen
EUPIC.ZIP	80318	Crossassembler für PIC 16C71, 16C84, 16F84
MPCDEMO.ZIP	256937	C-Compiler-Demo für PICs
PIC_C.ZIP	14461	Ganz einfacher C-Compiler für PICs
PKUNZIP.EXE	29378	Entpacker für die ZIP-Dateien

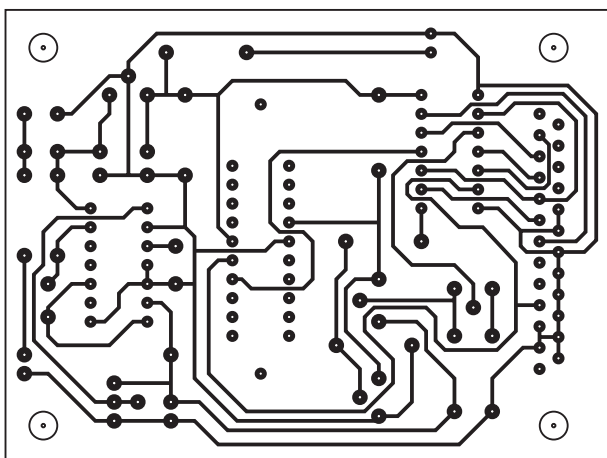
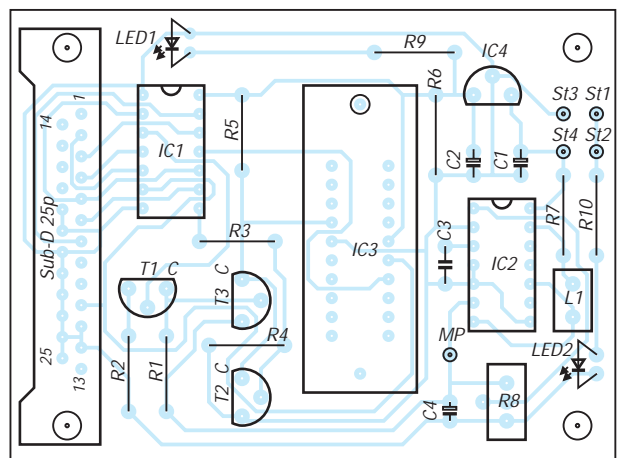


Bild 2: Die Lötseite der Platine PIC-Prog II

Bild 3: Die Bestückungsseite der Platine





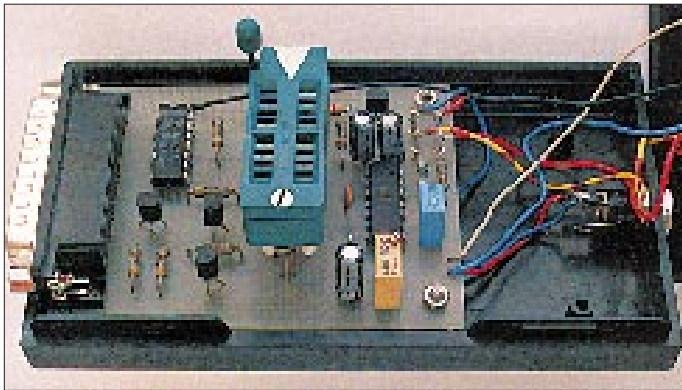


Bild 4: Die untere Halbschale mit der Platine: Diese wird durch die beiden Schrauben rechts gehalten, links sitzt die Sub-D-Buchse bündig auf der Kante der Halbschale. Im zusammengeschnappten Zustand wird die Platine zusätzlich durch die Aussparung im Ober- teil gehalten. An der Textool-Fassung ist unten eines der beiden Distanzstücke zum Anheben der Platine zu erkennen.



Bild 5: Blick auf das geschlossene Gerät. Links die Sub-D-Buchse, in der Mitte die 20pol-Textool-Fassung. Rechts oben der Schalter S1 für die Betriebsspannung, darunter die Anzeige +5 V, unten die LED für die Eingangsspannung.

sung „anheben“. Die erforderlichen fünf Kontakte werden durch kurze Drähte verbunden. Hierdurch kann man die Fassung durch den Deckel eines geeigneten Gehäuses ragen lassen.

In Bild 2 ist die Lötseite, in Bild 3 die Bestückungsseite der Platine abgebildet. Als Realisierungsbeispiel können die Bilder 4 (Innenleben) und 5 (Außenansicht) dienen.

### ■ Software

Da der PIC 16C84 nicht mehr lieferbar ist, wurden die Daten des PIC16F84 auf die Programmierdiskette geschrieben. Die gesamte Software entspricht weiterhin der bisherigen Programmervariante.

Abschließend noch der Hinweis, daß der PIC 16F84 problemlos mit der Einstellung „Device 16C84“ programmiert werden kann. Werkseitig werden sie mit „alles Null“ aus-

geliefert. Vor der eigenen ersten Programmierung empfiehlt es sich, zunächst mit „Device Read“ den PIC zu lesen (Anzeige alles 0), anschließend mit „Device Erase“ zu löschen. Danach ist der bekannte Zustand „3FFF..“ lesbar.

Auf der Diskette zum PIC-Programmer befinden sich neben der Datei READ.ME noch weitere Files. Diese sind im Kasten angegeben.

## WWW-Tips: Interessante AFU-Sites

Dr.-Ing. REINHARD HENNIG – DD6AE

Nachdem im FUNKAMATEUR 1/99 die „Mikroelektroniker“ mit Tips aus dem Internet versorgt wurden, sind heute wieder einmal die SWLs, YLs und OMs dran. Auf geht's...

Eine nette Website, gestaltet von SWL DE1MLB, outet sich unter <http://home.t-online.de/home/benny.lehnert/homepage.htm> als „Die Homepage für SWLs und Funkamateure“. Hier finden sich Links zu Awards, Schaltungen, Softwareseiten, Contestschreibungen und -ergebnissen oder auch UHF-DX-News. Die DE1MLB-Homepage ist zwar vorrangig für SWLs gedacht, doch auch aktive OMs und YLs werden hier sicher interessante Details entdecken. Das Hauptaugenmerk wurde auf die Darstellung von Diplombedingungen gelegt.



### ■ Harry's brewery



Einen Blick sollte man auch einmal auf Harrys Homebrew Homepage, <http://hem2.passagen.se/sm0vpo/>, riskieren. Hier findet man Baupläne für die von Harry, SM0VPO, entworfenen Projekte zu Antennen, Empfängern, Sendern und sonstigen Bauanleitungen. Daneben dürfen auch Links zu Komponentenherstellern nicht fehlen.

### ■ QSL.NET

Wer als lizenziertes Funkamateure (noch) keine eigene Homepage im Internet hat,

ist wirklich selber schuld. Längst zieht auch das Kostenargument nicht mehr, um sich der eigenen „Internet-Präsenz“ zu entziehen.

Eine sehr preiswerte Möglichkeit, die eigene Homepage einzurichten, um sich der Welt im WWW vorzustellen, bietet beispielsweise der amerikanische QSL-Net-Server unter dem URL <http://www.qsl.net/>. Der Tarif ist kaum zu unterbieten, denn es handelt sich hier um den Nulltarif. Sogar ein FTP-Zugang zu einer separaten FTP-Area ist möglich.

Der schwerste Part bei der Einrichtung einer eigenen Seite ist sicherlich der, die Maus über die Schaltfläche „Sign Up for a FREE Homepage or E-mail Account!“ zu bewegen und einmal „Klick“ zu machen. Alles andere ist dann ein Kinderspiel ... ;-).

Also, worauf warten? Eine kostenlose Homepage zu haben ist besser, als gar keine Homepage zu haben, oder?



# PC-Signalgenerator (1)

DIETER STOTZ

*Herkömmliche Funktionsgeneratoren für die Meßtechnik können zwar schon eine ganze Menge, an die Vielseitigkeit einer durch den PC gesteuerten Schaltung kommen sie in den meisten Fällen jedoch nicht heran. Sowohl die Kurvenform als auch der Ablauf lassen sich programmieren. Das oftmals langwierige Einmessen von Geräten und die Überprüfung des Frequenzgangs war der Anlaß für die Entwicklung einer einfachen Schaltung, die vom PC aus gesteuert wird.*

Da der PC die Spannungswerte für die Wellenformen liefern soll, liegt die Verwendung der Parallelschnittstelle nahe, da sie über acht Datenleitungen verfügt. Ferner benötigen wir zur Ansteuerung der Schaltung zwei Kontrolleitungen, deren Status darüber entscheidet, ob es sich bei den anliegenden Daten um Signalwerte oder um Amplitudenwerte handelt.

## ■ Schaltungskonzept

Um die Schaltung möglichst vielseitig einsetzen zu können, werden die einzelnen Funktionswerte direkt am PC generiert. Die an der Parallelschnittstelle angeschlossene Schaltung muß lediglich die Funktionswerte in analoge Spannungswerte wandeln.

Da der Datenbus der Schnittstelle nur 8 Bit breit ist, sollten die Funktionswerte den gesamten Bereich von 0...255 abdecken, damit der Klirrfaktor und generell die Verformung durch die begrenzte Quantisierung kleingehalten wird.

Soll jedoch die Amplitude der Signale einstellbar sein, muß dies ebenfalls die Wandlerschaltung übernehmen. Es genügt daher nicht, einfach die Datenleitungen der Schnittstelle auf einen D/A-Wandler zu schicken – man muß mit diesen Daten auch die Amplitude einstellen können.

Das Funktionsprinzip der Schaltung ist aus Bild 1 ersichtlich. Für die Realisierung der Schaltung sind jedoch eine Reihe kleiner Kunstgriffe notwendig, da sonst ein Gleichspannungsausgang nicht ohne weiteres möglich wäre bzw. angeschlossene Lautsprecher oder Kopfhörer Schaden nehmen könnten. Die Schaltung beinhaltet ausschließlich herkömmliche Bauelemente, so daß keine Beschaffungsprobleme zu erwarten sind.

Um den Generator auch für Hörproben oder zum Test von Lautsprechern oder Kopfhörern einsetzen zu können, ist ein niederohmiger Ausgang von Vorteil. Eine Gleichspannungskopplung bietet darüber hinaus noch die Option, beliebig niedrige Frequenzen verarbeiten zu können.

In der Hardware wurde auf Abgleich Elemente verzichtet – der einzig notwendige Abgleich geschieht auf Software-Ebene und bezieht sich ohnehin nur auf die Fre-

quenz, für die der Rechner verantwortlich ist. Die Genauigkeit der D/A-Wandlung hängt nur von den Widerständen und vom Spannungsregler ab; man kann also mit einer Spannungsgenauigkeit von 1% (bezogen auf Maximalspannung) rechnen.

## ■ Arbeitsweise der Schaltung

In den Bildern 2a und 2b sehen wir die komplette Schaltung des Konverters. Der Schnittstellenanschluß ist als Sub-D-Stecker (25polig) ausgeführt; der Anschluß zum Rechner erfolgt über ein entsprechendes Verlängerungskabel (Stecker auf Buchse), welches man mittels Flachbandleitung leicht selbst anfertigen kann. Eine Länge von ca. 2 m sollte dabei nicht überschritten werden.

Die Datenleitungen der Schnittstelle führen auf die Eingänge der beiden Latches IC1 und IC2. Aus layouttechnischen Gründen sind dabei die Eingänge von IC2 gegenüber denen von IC1 spiegelbildlich. Die Latches übernehmen die anliegenden Daten, wenn jeweils ihre LE-Anschlüsse H-Niveau erhalten. L-Pegel an diesen Anschlüssen läßt dann das letzte binäre Muster an den Ausgängen der Latches verharren.

Die Leitungen STROBE und AUTOFDX sind eigentlich Steuerleitungen für einen

Drucker; für unsere Zwecke dienen sie der Speicherung der Daten in IC1 bzw. IC2. Außerdem werden die Anschlüsse SLCTINP (Ausgang) und ACK (Eingang) zu Schaltzwecken verwendet.

An den Ausgängen des Latches IC1 liegt der D/A-Wandler in Form eines Leiternetzwerkes R1 bis R16. Der Vorteil dieser Wandlung besteht darin, daß man mit nur zwei unterschiedlichen Werten für die Widerstände auskommt. Der analoge Wert der Spannung dieses Wandlers gelangt auf den ersten Operationsverstärker IC3/I, der für eine Impedanzwandlung sorgt. Je nach dem binären Wert am Ausgang von IC1 kann die Ausgangsspannung des Wandlers zwischen 0...+5 V liegen.

Die gespeicherten Daten in IC2 steuern über die CMOS-Schalter IC4 und IC5 die nachfolgende Verstärkung mit dem zweiten Operationsverstärker IC3/II. Die Widerstände R22 bis R29 sind in 2er-Potenzen in ihrer Leitfähigkeit geordnet. Ein Leiternetzwerk wie beim D/A-Wandler war hier nicht möglich, da man sonst Umschalter benötigt hätte für IC4 und IC5.

Durch die Serienschaltung jeweils gleicher Widerstände für R22, R24, R26 und R28 benötigt man dennoch nur 4 verschiedene Werte für dieses Widerstandsaufgebot. Soll die größte Amplitude erreicht werden, muß das Latch IC2 an allen Ausgängen H-Pegel aufweisen und somit sämtliche CMOS-Schalter schließen. In diesem Falle sind die Widerstände R22 bis R29 parallel geschaltet, was dem gleichen Wert wie R19 entspricht – IC3/II nimmt dann einfache Spannungsverstärkung an. Ist der binäre Wert am Ausgang von IC2 kleiner, wird auch die Leitfähigkeit des Eingangswiderstands geringer, und im gleichen Maße fällt auch die Verstärkung.

Während der OE-Anschluß von IC1 ständig auf Masse liegt, wird er bei IC2 für eine besondere Funktion herangezogen. Der 573er bietet die Möglichkeit, die Ausgänge hochohmig zu schalten, sobald der besagte Anschluß H-Potential führt. Wir kommen auf den Zweck dieser Möglichkeit und der damit verbundenen Schaltung um den Transistor T3 jedoch später noch zu sprechen.

Wir erwähnten bereits, daß die analogen Werte des D/A-Wandlers im Bereich 0...+5 V liegen. Das Nullniveau liegt somit zwangsläufig auf +2,5 V, was einem digitalen Wert von 128 (eigentlich 127,5) entspricht. Beim Nulldurchgang eines Signals muß der Rechner also an die Schnittstelle diesen Wert anlegen und durch einen STROBE-Impuls in IC1 speichern.

Dieser Nullwert von +2,5 V pflanzt sich fort auf den Ausgang von IC3/I. Der nachfolgende invertierende Verstärker IC3/II mit seinem variablen Eingangswiderstand

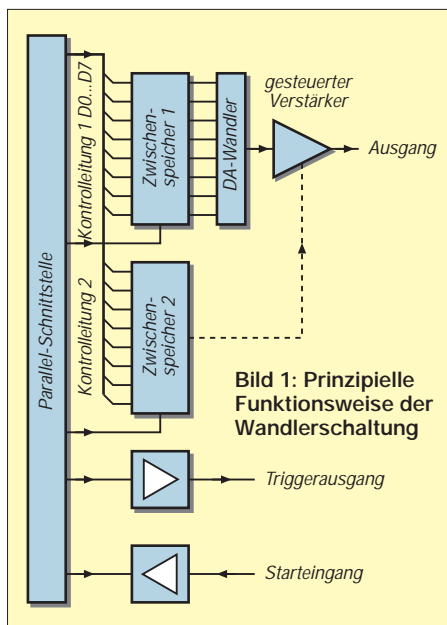


Bild 1: Prinzipielle Funktionsweise der Wandlerschaltung

darf jedoch seine statische Ausgangsspannung im Nullniveau (+2,5 V) nicht ändern, wenn man die Verstärkung durch andere Binärwerte an IC2 variiert. Das wäre genauso, wie wenn sich bei jeglicher Drehung am Lautstärke-regler einer HiFi-Anlage auch die Membranen der Lautsprecher entsprechend bewegen würden.

Damit dies nicht geschieht, wird der nichtinvertierende Eingang (Pin 5) nicht auf Massepotential gelegt, sondern ebenfalls auf +2,5 V mittels Spannungsteiler R17 und R18. Das Potential am invertierenden Eingang (Pin 6) stellt sich nun ebenfalls auf diesen Wert ein, unabhängig von der Ausgangsspannung des ersten Operationsverstärkers.

Gibt dieser jedoch +2,5 V (im Ruhezustand) ab, so fließt durch den variablen Widerstand (wir nennen den Komplex aus IC4, IC5 und den Widerständen R22 – R29 einmal so) kein Strom, weil an Pin 6 das gleiche Potential herrscht. Also fließt durch R19 kein Strom, und es stellt sich der Ausgang des zweiten Operationsverstärkers (Pin 7) gleichermaßen auf dieses Niveau +2,5 V ein, unabhängig von den Schalterstellungen des CMOS-Schalters.

Weicht nun das Ausgangspotential von IC3/I von diesem Ruhepotential ab, weil ein Signalwert erscheint, so erscheint diese Abweichung in invertierter Weise am Ausgang von IC3/II. Die Stärke der Abweichung hängt natürlich vom variablen Widerstand ab. Auf die oben geschilderte Weise ist übrigens gewährleistet, daß die CMOS-Schalter immer innerhalb des zulässigen Spannungsintervalls 0...+5 V bleiben, was sie einem durch ein langes Leben danken.

Kommen wir nun zu IC3/III. Auch dieser hat wieder eine Sonderfunktion, und zwar die des Levelshifter. Auf gut deutsch: Er verschiebt sein Ausgangssignal um einen bestimmten Betrag bzw. eine Offsetspannung. Geht man wieder vom Ruhezustand aus, so gelangt auf Pin 10 ein Potential von +2,5 V. An Pin 9 muß sich im normalen Betrieb des Operationsverstärkers ebenfalls das gleiche Potential einstellen. Durch die Widerstände R20 und R21 kann dies jedoch nur geschehen, wenn am Ausgang (Pin 8) genau 0 V ist. Er schiebt also das Niveau von +2,5 V nach 0 V, gleichzeitig verstärkt er zweifach.

Der letzte Verstärker des Vierfach-OPs TL074 dient als Treiber für die Komplementär-Transistoren T1 und T2. Letztere führen keinen Ruhestrom, sondern sorgen

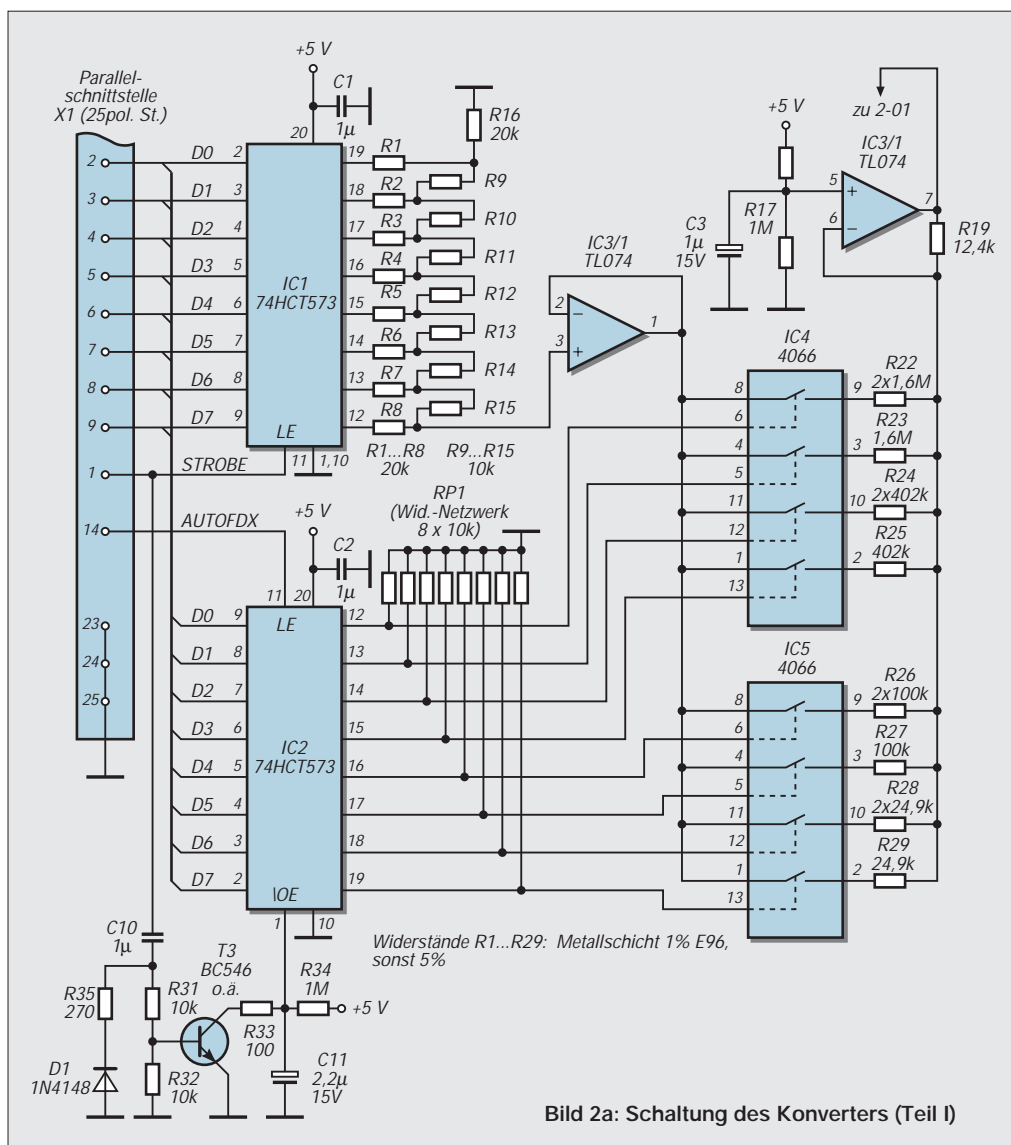


Bild 2a: Schaltung des Konverters (Teil I)

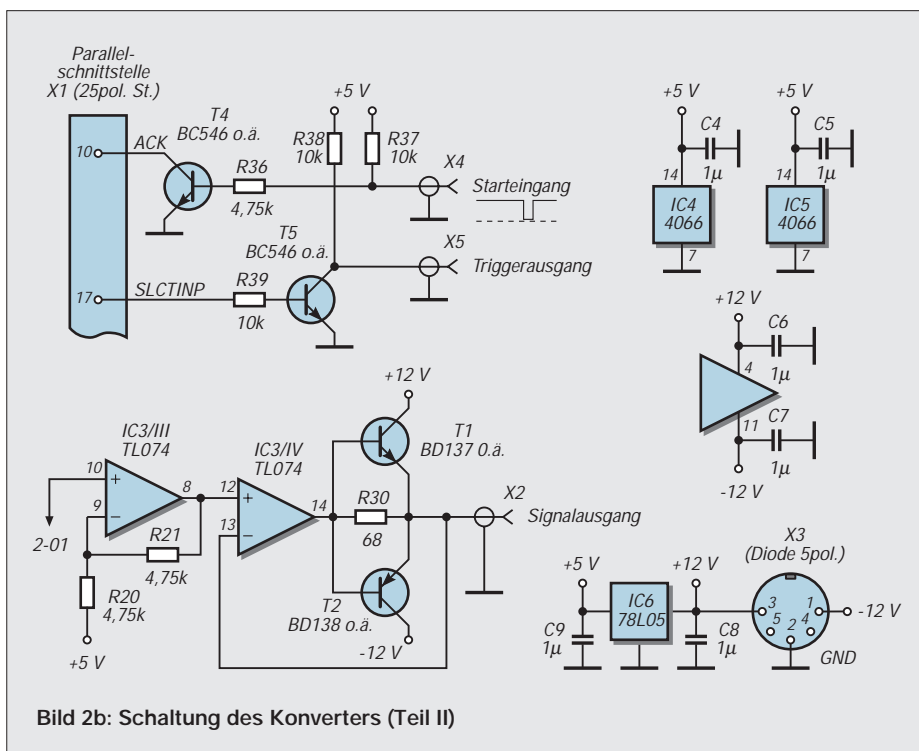


Bild 2b: Schaltung des Konverters (Teil II)

in einer sogenannten Stromentlastungsschaltung für eine niederohmige Auskopp- lung des Signals. Die angeschlossene Last sollte allerdings 8 nicht unterschreiten.

Vor Erreichen der Schleusenspannung liefert der Operationsverstärker über R30 den Ausgangsstrom, danach entlastet jeweils einer der Transistoren den Verstärker. R30 ist so gewählt, daß einerseits der Opera- tionsverstärker nur einen maximalen Strom von ca. 10 mA zu liefern hat und anderer- seits die Slewrates im Nulldurchgang nicht zu hoch sein muß. Der invertierende Ein-

gang (Pin 13) dient sozusagen als Sensor, damit zu jeder Zeit am Ausgang X2 die gleiche Spannung liegt wie an Pin 12, un- abhängig von der Last.

Trifft man keine besondere Vorkehrungen, so können beim Einschalten und auch bei auftretenden Störimpulsen in digitalen Schaltungen zufällige Zustände entstehen; diese äußern sich z.B. darin, daß das Latch IC1 ein unkontrolliertes Ausgangsmuster ausgibt, solange die STROBE-Leitung L-Pe- gel führt. Bei der nachfolgenden Wandlung mit DC-Kopplung stünde dann am Signal- ausgang eine Gleichspannung an, die un- erwünscht ist bzw. die angeschlossenen Geräte eventuell unnötig belastet.

Um diesem Effekt entgegenzutreten, wurde eine automatische Stummschaltung einge- baut, die bei fehlenden STROBE-Impulsen alle CMOS-Schalter öffnet und somit die Amplitude auf Null herabsetzt. Diese Schaltung, bestehend aus T3 und umliegen- den Bauelementen, arbeitet dynamisch, d.h., nur bei laufend wechselndem Status der STROBE-Leitung behalten die CMOS- Schalter die programmierte Amplitude bei, ansonsten wird stummgeschaltet.

Sobald die STROBE-Leitung H-Potential annimmt, überträgt sich dieser Spannungs- sprung über C10 und R31 auf die Basis von T3, der zu leiten beginnt. Über den relativ niederohmigen Widerstand R33 entlädt sich nun C11 innerhalb weniger Mikrosekunden, so daß der Anschluß  $\overline{OE}$  von IC2 L-Poten- tial erhält und dieses Latch prinzipiell wie das obere arbeitet.

Bleibt die STROBE-Leitung jedoch län- gere Zeit im H-Zustand, so lädt sich C10 vollends, und der Basisstrom durch T3 fällt ab, so daß der Transistor wieder sperrt. Über R34 kann sich nun C11 allmählich aufladen und bringt den  $\overline{OE}$ -Anschluß von IC2 in den H-Zustand. Das Latch schaltet somit seine Ausgänge in den hochohmigen Zu- stand, und das Widerstandsnetzwerk an den Ausgängen bewirkt, daß hier überall L- Zustand vorherrscht. Dies wiederum läßt alle CMOS-Schalter öffnen – die Amplitude wird auf Null reduziert.

Die Reihenschaltung aus R35 und D1 be- wirkt, daß sich im L-Zustand der STROBE- Leitung die Kapazität C10 wesentlich schneller wieder entladen wird. Wenn man bei der Programmierung die L-Zeit von ca. 10  $\mu$ s und die STROBE-Frequenz von ca. 20 Hz nicht unterschreitet, arbeitet die Schaltung stabil und kippt nicht in den Stumm-Modus zurück.

Sicher hätte man mittels retriggerbarem Monoflop die Stummschaltung etwas ex- akter aufbauen können, der Schaltungsauf- wand wäre dadurch jedoch wieder ange- stiegen.

In der Meßtechnik ist es oft notwendig, un- abhängig von der Form des Prüfsignals ein

Triggersignal zur Verfügung zu haben, um z.B. auf dem Oszilloskop ein stabiles, synchronisiertes Bild zu erhalten. Wenn sich der Triggereinsatz dann noch beliebig innerhalb der Periode verschieben läßt, erlaubt dies die Betrachtung beliebiger Signalausschnitte (sogar ohne Zusatzein- richtung am Oszilloskop). Durch die Ange- bende eines Software-Parameters läßt sich die Verschiebung des Triggereinsatzes in 256 Stufen innerhalb der Schwingungs- periode erreichen.

Bewerkstelligt wird diese Funktion durch den Schnittstellenanschluß  $\overline{SLCTINP}$ , der über R39, T5 und R38 den Status am Triggerausgang X5 steuert. Das Potential schwankt hier demnach zwischen 0...+5 V, unabhängig von der Form und Amplitude des eigentlichen Ausgangssignals.  $\overline{SLCTINP}$  wird ebenfalls wie STROBE und  $\overline{AUTO- FD\overline{X}}$  über den Kontrollport (Adresse 37AH) angesprochen und verhält sich ebenfalls invertiert, d.h., ein Setzen des entsprechen- den Bits (Bit 3, Wert 8) im Assembler ver- anlaßt L-Pegel an  $\overline{SLCTINP}$ . T5 invertiert jedoch wiederum, weshalb ein Setzen des Bits auch H-Pegel am Triggerausgang be- deutet.

Manchmal ist auch der umgekehrte Fall wünschenswert: Der Signalgenerator soll von außen getriggert werden. Nun, die vorliegende Software ist lediglich zur Ver- arbeitung einer einmaligen Startinitiiierung in der Lage, d.h., ein logischer Impuls am Startheingang läßt die Ausgabe der Schwin- gungen mit den eingestellten Parametern beginnen. Es dürfte jedoch softwaretech- nisch wenig Aufwand bedeuten, den Start- eingang auch zur absoluten Triggerung zu verwenden, d.h., jedesmal nach dem Erscheinen eines Impulses erfolgt die Ausgabe genau einer Periode; danach folgt eine Pause bis zum nächsten Impuls usw.

Wie aus Bild 2b ersichtlich ist, erfolgt der Start bei L-Pegel am Startheingang. Es können jedoch auch Schalter (Schließer) oder Open-Collector-Devices angeschlos- sen werden – der Eingang ist durch R37 immer vorgespannt. Der Transistor T4 invertiert den Pegel an X4, so daß der Anschluß  $\overline{ACK}$  beim Start H-Pegel an- nimmt. Ein Kollektor-Widerstand ist nicht notwendig, weil dieser Anschluß norma- lerweise durch einen 4k7-Pullup-Wider- stand im Ruhezustand positiv vorgespannt ist.

Der Anschluß  $\overline{ACK}$  wird über den Input- port (Adresse 379H) angesprochen; das entsprechende Bit im Assembler (Bit 6, Wert 40H) entspricht hier ausnahmsweise dem Pegel auf der Leitung. Bei der Input- Abfrage wird das Bit also gesetzt, wenn der Startimpuls (L-Pegel) initiiert wird.

(wird fortgesetzt)

## Stückliste Wandlerschaltung

Pos.	Bezeich- nung	Wert/Typ	Menge	Best.-Bez.
<b>Widerstände 1 % Metallschicht</b>				
1	R1 – R8, R16	20k0	30 E 418	9
2	R9 – R15	10k0	30 E 389	7
3	R17, R18	1M00	30 E 581	2
4	R19	12k4	30 E 398	1
5	R20, R21	4k75	30 E 358	2
6	R22, R23	1M60	30 E 600	3
7	R24, R25	402k	30 E 402	3
8	R26, R27	100k	30 E 485	3
9	R28, R29	24k9	30 E 427	3
<b>Widerstände 5 %</b>				
10	R30	68R	30 E 180	1
11	R31, R32	10k	30 E 389	2
12	R33	100R	30 E 196	1
13	R34	1M	30 E 581	1
14	R35	270R	30 E 238	1
15	R36	4k7	30 E 358	1
16	R37, R38, R39	10k	30 E 389	3
<b>Widerstandsnetzwerke</b>				
17	RP1	8 $\times$ 10k	84 E 314	1
<b>Kondensatoren</b>				
18	C1, C2, C4-C10	0,1 $\mu$	42 D 312	9
19	C3	Tantal 1 $\mu$ /16V RM5	27 D 552	1
20	C11	Tantal 2 $\mu$ 2/15V RM2,5	27 D 512	1
<b>ICs</b>				
21	IC1, IC2	74HCT573	62 S 8962	2
22	IC3	TL074ACN	49 S 5580	1
23	IC4, IC5	HEF4066BP	61 S 2750	2
24	IC6	78L05	50 S 1200	1
<b>Halbleiter</b>				
25	D1	1N4148	26 S 8150	1
26	T1	BD137 o. BD237	13 S 4900	1
27	T2	BD138 o. BD238	13 S 5075	1
28	T3, T4, T5	BC546 o.ä.	12 S 4800	3
<b>sonstiges</b>				
29	X2, X4, X5	Cinch-Buchse, einlötfar	60 F 132	3
30	X3	Diodenbuchse 5polig, einlötfar	70 F 563	1
31	X1	Sub-D-Stecker 25pol., gewinkelte Einlötfstifte	52 F 1642	1
32	Kühlbleche f. T1 u. T2	für SOT-132, <40 K/W	65 B 360	2
33	Platine	FR4, 100 $\times$ 160 einseitig, fotopositiv	12 H 124	1
34	Schnitt- stellenkabel	25 St.-25 Bu. (1:1)	13 M 3090	1

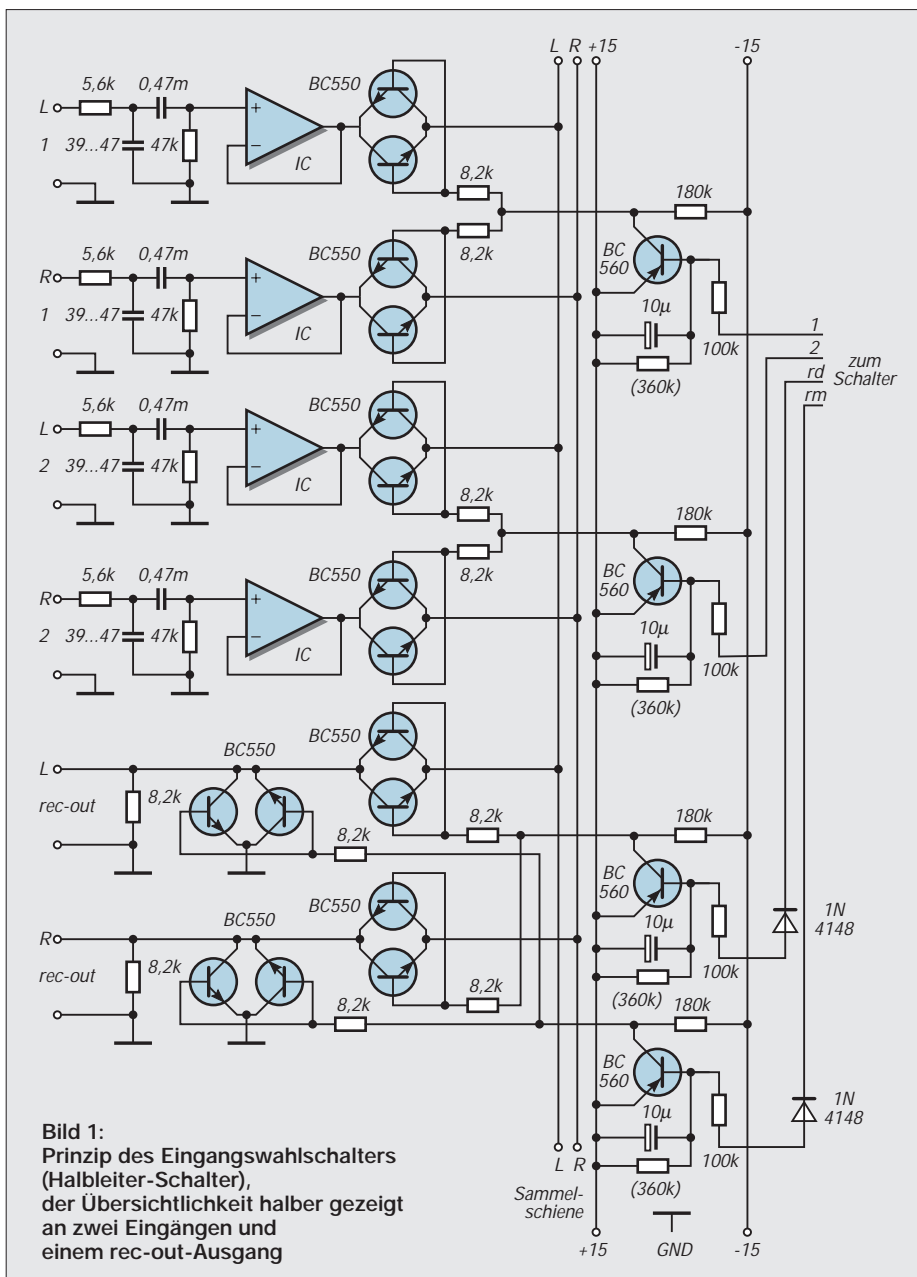
**ANZEIGENSEITE**

# Universelle HiFi-Anlage (1)

Dr.-Ing. EWALD LENZ

Dem bereits in den beiden FUNKAMATEUR-Ausgaben 6/97 und 7/97 vorgestellten HiFi-Vorverstärker CA3 haben eine große Anzahl von Lesern reges Interesse entgegengebracht. Der hohen Nachbausicherheit und vielleicht auch der Tatsache, daß für den industriell gefertigte Platinen für die Interessenten verfügbar waren, ist es zu danken, daß bisher keiner der HiFi-Freunde, die sich an den Bau des Vorverstärkers gewagt haben, beim Nachbau Schwierigkeiten hatte.

Obwohl das grundsätzliche Konzept des Verstärkers und auch seine technischen Daten allen, mit denen der Autor Kontakt hatte, gefielen, gab es doch eine Reihe von Stimmen, denen der Aufwand für den mit diskreten Halbleitern aufgebauten Vorverstärker zu hoch war und die die Meinung vertraten, daß auch etwas weniger gute Meßwerte nicht unbedingt den Hörgenuß trüben würden. Wenn man sich einmal eine Reihe von industriell gefertigten Vorverstärkern anhört und etwas näher ansieht, muß man diesen Einwand akzeptieren.



**Bild 1:**  
Prinzip des Eingangswahlschalters (Halbleiter-Schalter), der Übersichtlichkeit halber gezeigt an zwei Eingängen und einem rec-out-Ausgang

Aus diesem Grunde wurde im Rahmen einer kompletten Stereo-Anlage ein Vorverstärker namens „CA4“ entwickelt, der – weitestgehend mit OPamps aufgebaut – so konzipiert ist, daß sich jeder Interessent aus den angebotenen Alternativen das herauspicken kann, was er in seinen Anwendungsfall für optimal hält. So gibt es beispielsweise beim „Herz“ des Vorverstärkers fünf Varianten; ohne und mit (abschaltbaren) Klangstellern.

Der Eingangswahlschalter hat nur noch vier + zwei Eingänge, kann aber sowohl über einen einfachen Schalter als auch über eine Tiptasten-Elektronik angesteuert werden. Außerdem kann er – obwohl völlig anders aufgebaut – durch den Eingangswahlschalter des „CA3“ ersetzt werden, wenn die Anzahl der Eingänge nicht ausreicht oder das Konzept des CA3-Wahlschalters besser gefällt.

Es ist grundsätzlich möglich, jede Baugruppe des CA4 durch eine korrespondierende Baugruppe des CA3 zu ersetzen, da die Verstärker des CA3 auch mit ±15 oder 18 V betrieben werden können. Im wesentlichen geht dabei nur die maximale Ausgangsspannung zurück. Beim Tausch des Eingangswahlschalters muß man natürlich die 24-V-Relais gegen solche mit 12 V Erregerspannung tauschen.

Von der oben angekündigten Stereoanlage wird zuerst der Vorverstärker besprochen, dann folgt der Leistungsverstärker (wobei auch hier zwischen einigen Alternativen gewählt werden kann). Die Ausgangsleistung der Endstufen deckt den Bereich von etwa 50 bis 100 W (ggf. 250 W) ab.

Da in letzter Zeit – aus gutem Grund – in einschlägigen Zeitschriften immer mehr Aktiv-Bässe vorgestellt und angeboten werden, die im Tiefbaßbereich für ein ausgewogenes Klangbild sorgen sollen, werden im Rahmen dieses Beitrags Filter bzw. Weichen gezeigt und besprochen, die es erlauben (natürlich mit Hilfe eines zusätzlichen Leistungsverstärkers), den Frequenzbereich der vorhandenen Anlage zu tiefen Frequenzen hin zu erweitern. Ein besonders bezüglich des Schallpegels angemessenes Baß-Fundament ist, wie jeder weiß, nicht mit kleinen Lautsprecherchassis wegen des begrenzten Membranhubes machbar, von ganz speziellen und teuren Systemen und Gehäusen einmal abgesehen.

Diesen kleinen Mittel- oder Baß-Mitteltonsystemen, die in den meisten Fällen ab 70 bis 100 Hz ihre Arbeit vorzüglich verrichten und zusammen mit einem guten Hochtöner als Zweigebox bei sehr kleinen Abmessungen eine sehr gute Figur machen können, was Ebenheit des Frequenzgangs, Rundstrahlverhalten und Ortbarkeit betrifft, sollte man keine tiefen Frequenzen zumuten, da sie dies sehr schnell an die Grenze

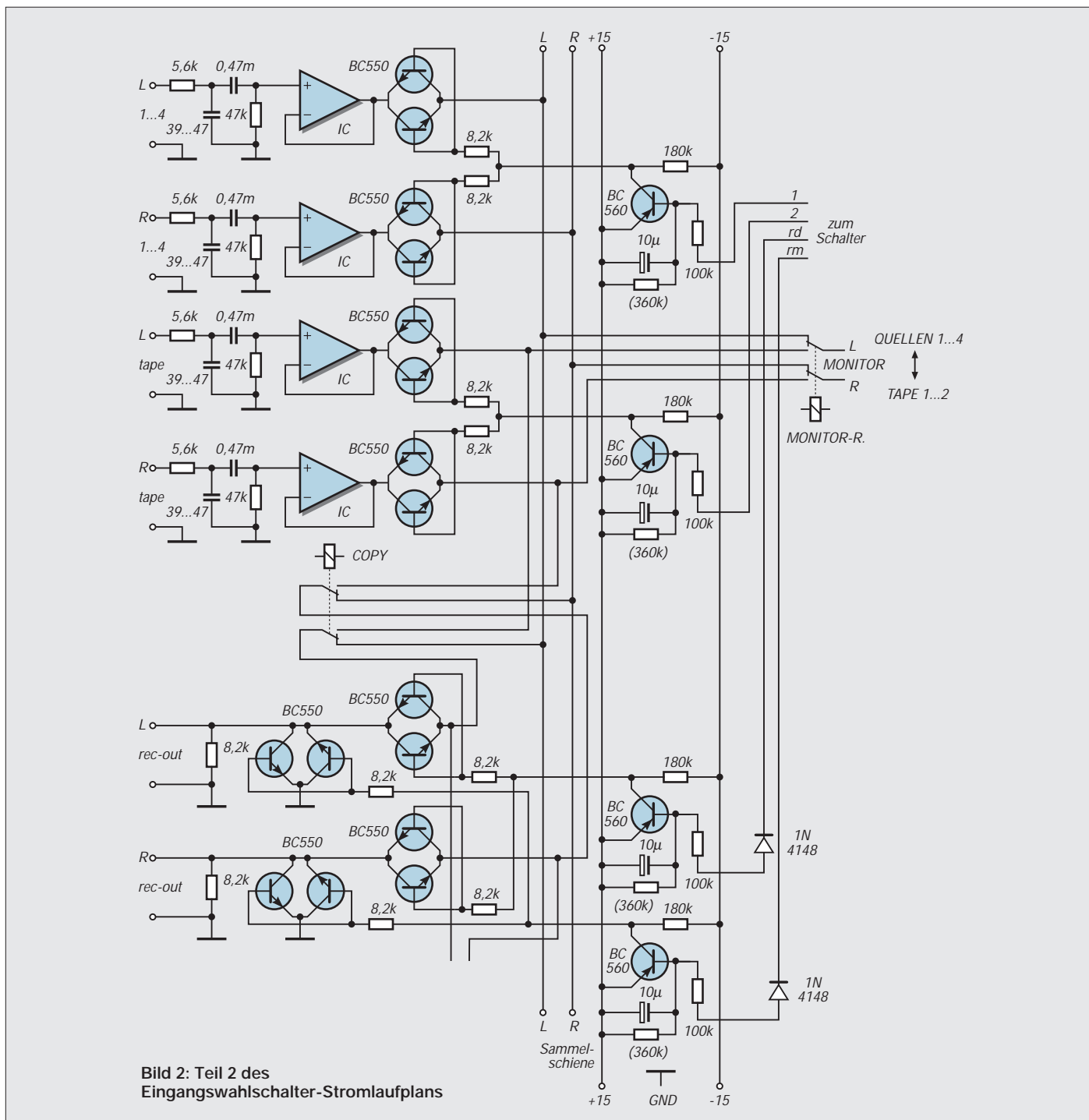


Bild 2: Teil 2 des Eingangswahlschalter-Stromlaufplans

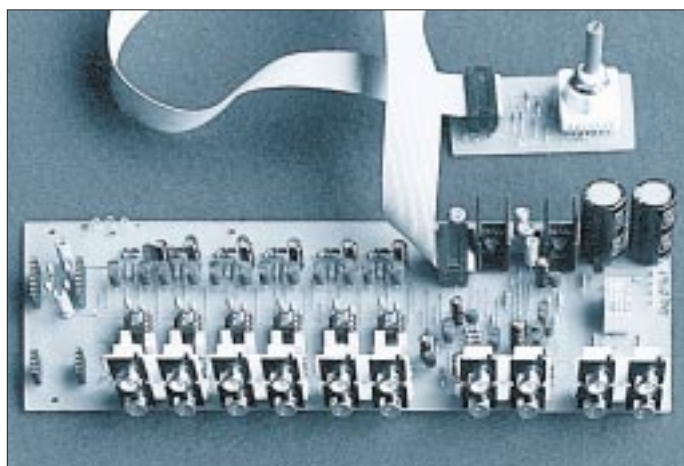


Bild 3: So sieht die bestückte Platine aus.

ihrer mechanischen Belastbarkeit bringt. Ein guter, mechanisch hoch belastbarer Tieftöner, der die Frequenzen – je nach Aufstellung und Anordnung – unterhalb 70 bis 150 Hz reproduziert, ist allemal die bessere Lösung.

Aus diesem Grunde werden Weichenkonzepte vorgestellt, die so variabel sind, daß in fast allen Fällen eine befriedigende Lösung der bestehenden Probleme möglich ist. Der Autor hat schon vor Jahren seine eigene Anlage durch einen oder zwei Subwoofer ergänzt, die z.T. noch elektronisch entzerrt wurden, so daß Frequenzen bis 25 oder sogar 20 Hz mit vollem Pegel wiedergegeben werden können. (wird fortgesetzt)

# Richtungsabhängige Lichtschranke mit zwei Timern

R. E. REGNILDE

Modellbahner, die von Zügen gesteuerte Schaltvorgänge fahrtrichtungsabhängig auslösen wollen, haben beim Märklin-H0-System und bei der mini-club (Nenngröße Z) leichtes Spiel, weil die entsprechenden Schaltgleise sich in beiden Fahrtrichtungen getrennt betätigen lassen.

Anders liegen die Dinge u.a. bei der Märklin-Nenngröße I. Hier muß man sich selektiver Schaltmittel bedienen, um den genannten Effekt zu erreichen. Aber auch für andere Anwendungen läßt sich eine richtungsabhängige Lichtschranke sinnvoll einsetzen.

In diesem Sinne soll die hier vorgestellte Anwendung nur als Anregung für die vielen möglichen Einsatzbeispiele, bei denen es auf eine Richtungs-erkennung und -auswertung ankommt, dienen.

Beliebt sind in Modellbahnerkreisen Reedkontakte mit Permanentmagneten, die am Fahrzeugboden zu fixieren sind. Auch Hall-Schalter führen zum gleichen Ziel. Stets muß aber am Zug ein Dauermagnet als Triggerelement vorhanden sein.

Normale Lichtschranken erlauben auch keine richtungsabhängige Steuerung. Mit geringem Aufwand lassen sich aber diese so konstruieren, daß wahlweise Züge nur in der gewünschten Richtung einen Schaltvorgang auslösen.

Damit die Zwischenräume bei den Wagen nicht wiederholt unerwünschte Impulse erzeugen, wird der bekannte und beliebte

IC-Timer 555 nachgeschaltet, der diese bei der Wahl entsprechender Verzögerungszeiten ignoriert und der u.a. auch als Aufenthaltsschalter dienen kann.

## ■ Schaltung

Basis dieser Spezialschaltung (Bild 1) ist ein aus zwei Gattern mit je zwei Eingängen eines CMOS-NAND-Schmitt-Triggers 4093 gebildetes Flipflop. Die beiden Zeitkonstanten R3/C1 bzw. R4/C2 sind so bemessen, daß die Impulsbreite bei 10 ms liegt.

An den Ausgängen (Pin 3 bzw. Pin 4) erhält man bei Unterbrechung der Lichtschranke je nach Fahrtrichtung des Zuges an Pin 3

oder Pin 4 einen negativen Ausgangsimpuls, der den nachfolgenden Timer NE 555 triggert. Mit dem Trimpoti R6 bzw. R10 läßt sich die Einschaltdauer der Relais zwischen 3 s und 168 s einstellen.

R1 und R2 für FT1 und FT2 können in weiten Grenzen etwa zwischen 10 kΩ und 100 kΩ variiert werden, um die Empfindlichkeit den Erfordernissen anzupassen. Mit zunehmenden Werten nimmt aber nicht nur die Ansprechempfindlichkeit und damit die Reichweite zu, sondern auch die Empfindlichkeit gegenüber Fremdlicht.

FT1 und FT2 sind so anzuordnen, daß zuerst nur einer, dann beide und schließlich der andere Fototransistor verdeckt wird. Es ergibt sich folglich die Notwendigkeit eines Abstandes der Fototransistoren, der immer geringer sein muß als die Breite eines Objektes, wenn die Schaltung korrekt arbeiten soll.

Obwohl auch ein CMOS-Vierfach-NAND-Gatter 4011 mit je zwei Eingängen in dieser Schaltung verwendbar ist, sollte man doch die Type 4093 vorziehen, weil dieser Baustein wegen einer internen Hysterese für verrauschte oder sich langsam ändernde Eingangsspiegel prädestiniert ist.

Der Timer 555 ist hier in der Doppelversion 556 vertreten, der sich in seinen elektrischen Daten vom 555er nicht unterscheidet. Im Ruhezustand ist der Ausgang (Pin 5) auf L (LOW)-Potential (0 V).

Gelangt ein negativer Impuls über C3 an den Triggereingang (Pin 6), so geht der Aus-

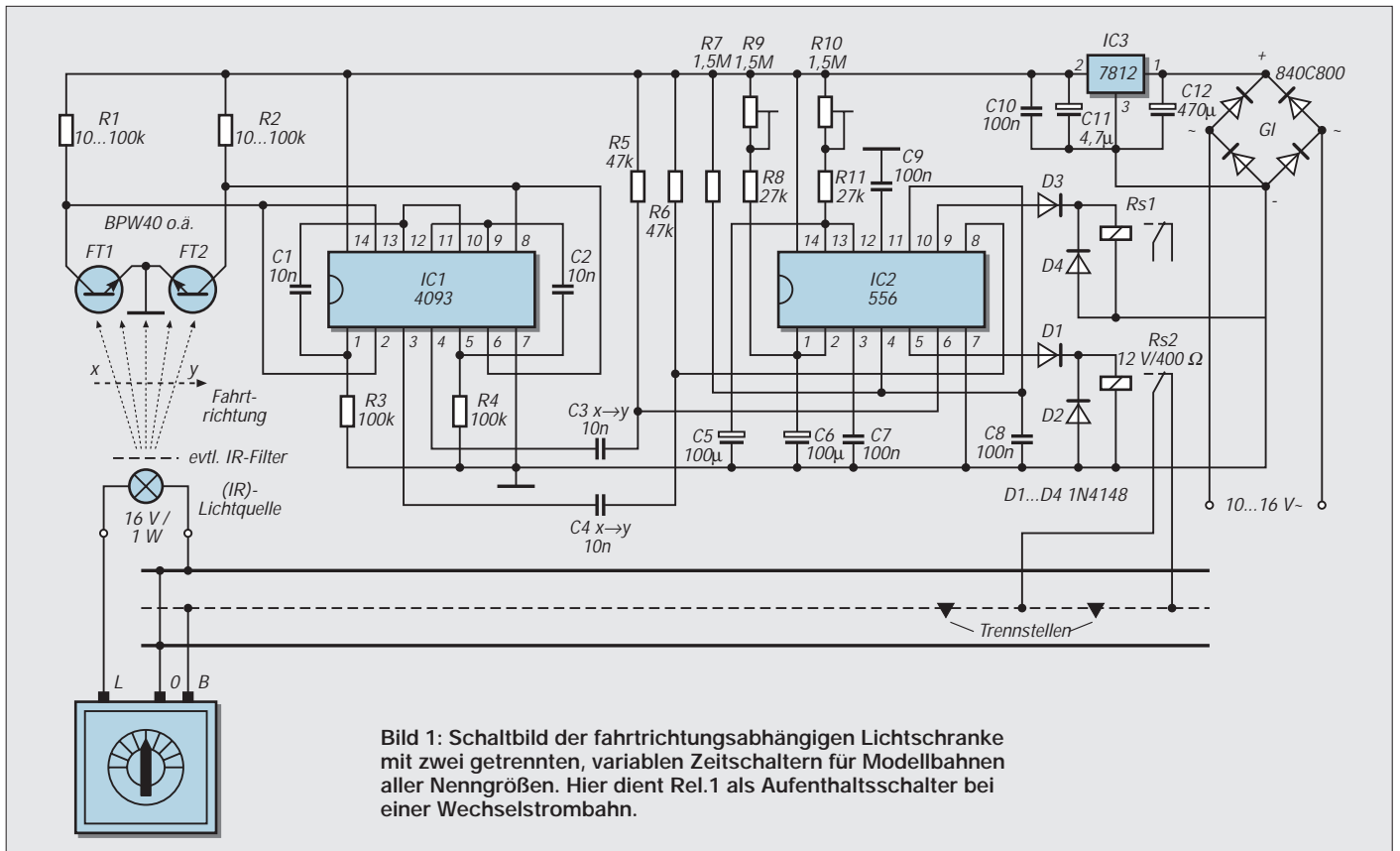


Bild 1: Schaltbild der fahrtrichtungsabhängigen Lichtschranke mit zwei getrennten, variablen Zeitschaltern für Modellbahnen aller Nenngrößen. Hier dient Rel.1 als Aufenthaltsschalter bei einer Wechselstrombahn.



gang auf H (HIGH, Pluspotential). Gleichzeitig beginnt sich C6 über R8 und R9 aufzuladen. Ist die Ladung beendet ( $2/3 U_b$ ), entlädt sich C6 über einen internen Transistor auf  $1/3 U_b$ , und der Ausgang geht auf L.

Die Dauer des Ausgangssignals ist von der Höhe der Betriebsspannung unabhängig, sofern sie sich nicht während der Kippzeit ändert. Die Dauer des Ausgangssignals entspricht der Zeitkonstante – hier  $C6 \cdot (R8 + R9) \cdot 1,1$  für den 1. Timer (3...170 s) für jeden der beiden Ausgänge. Wegen der großen Kapazitätstoleranzen bei Elektrolytkondensatoren sind u.U. erhebliche Abweichungen vom rechnerischen Wert zu erwarten.

Bei Bedarf können sowohl die Kapazität von C6 bzw. C5 für den 2. Timer als auch der Wert des entsprechenden Trimpotis nach oben oder unten verändert werden. R9 bzw. R10 dürfen nicht zu hoch ohmig sein, da Alu-Elkos nicht zu ignorierende Restströme aufweisen. Ist nämlich der Ladestrom geringer als der Reststrom, so wird die obere Schaltschwelle ( $2/3$  der Betriebsspannung) nicht erreicht, und der Relaisanker fällt nicht ab.

Beim Einschalten der Betriebsspannung haben manche IC-Typen der 555-Familie (555, 556, 558) im Monoflopbetrieb die unangenehme Eigenschaft zu kippen, so daß der Timerausgang auf H geht. Diese bei Modellbahnanlagen nicht tragbare „Verhaltensstörung“ läßt sich mit zwei Bauelementen, einem aus R7 und C8 bestehenden RC-Glied (Resetpin 4 und 10), wirksam unterdrücken, eine vielen Elektronikamateuren nicht bekannte Methode.

Die Dioden D1 und D2 sind bei induktiver Last (hier Rel.1) unerlässlich. Beim Unterbrechen des Relaisstromes erzeugt das zusammenbrechende Magnetfeld der Spule eine Gegenspannung (Gegen-EMK), deren Spitzenwert den IC-Timer zerstören kann. D2 – auch als Freilaufdiode bezeichnet – schließt die Gegenspannung kurz.

D1 hält die negative Flußspannung der Diode 2 vom Timerausgang fern. Wer eine optische Funktionskontrolle wünscht, kann D1 durch eine rote Leuchtdiode ersetzen. Da bei dieser die Durchlaßspannung (Spannungsabfall) je nach Fabrikat zwischen 1,6 V und maximal 2 V liegen kann, sollte möglichst ein Exemplar mit 1,6 V gewählt werden, weil doch auch schon am Timerausgang mit einem Spannungsabfall von über 1 V zu rechnen ist und dann bei Verwendung eines anderen Relaisstyps dessen Ansprechspannung unterschritten werden könnte.

Als Lichtquelle sind sowohl Glühlämpchen (z.B. 16 V, 1 W) als auch IR-Dioden ge-

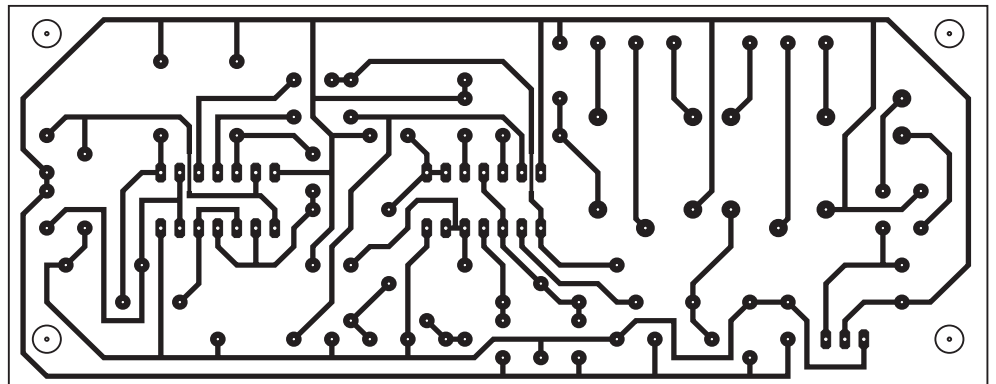


Bild 2: Platinenlayout

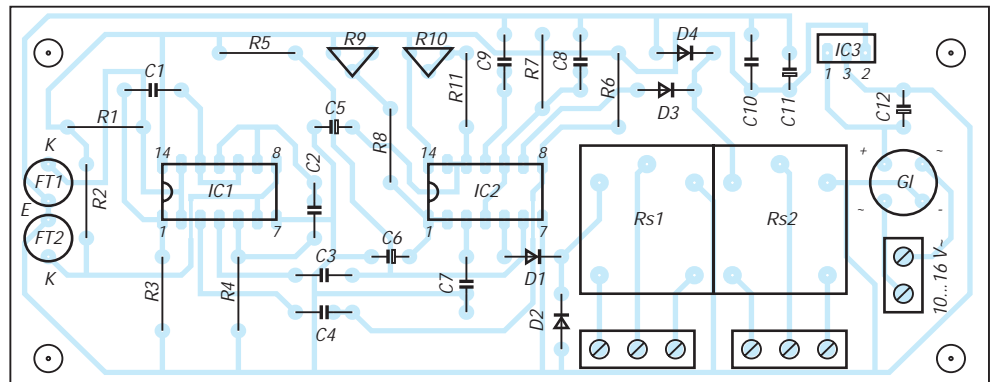


Bild 3: Bestückungsplan

eignet. Da das Licht in der Regel – sieht man von einer Montage in Tunnelstrecken und Schattenbahnhöfen ab –, kann der sichtbare Lichtanteil des Lämpchens mit einem Infrarotfilter fast vollständig ausgefiltert werden. Dazu eignen sich hervorragend die nicht belichteten, entwickelten Endstücke von Tageslichtumkehrfarbfilmen.

Auch ein Betrieb unter der Nennspannung des Glühlämpchens kann sinnvoll sein. Zum einen verringert sich der Anteil des sichtbaren Lichts, und andererseits verlängert sich die Lebensdauer ganz erheblich. Obwohl auch bei den Fototransistoren ein IR-Filter vorgeschaltet werden kann – deren Empfindlichkeitsmaximum liegt im unsichtbaren Spektrumbereich etwa bei 800...900 nm –, erübrigt sich hier eine solche Maßnahme, wenn nicht mit intensivem Fremdlicht (direktes Sonnenlicht oder Leuchtstofflampen in unmittelbarer Nähe) zu rechnen ist.

Leistungsstarke IR-Dioden – etwa der Type SFH485 (max. 100 mA, 950 nm) – erlauben Schrankenabstände über 10 cm ohne Optik. Diese lassen sich im Bedarfsfall mit passenden Reflektoren (mit und ohne Optik) noch wesentlich erhöhen.

### ■ Aufbau und Einsatzmöglichkeiten

Als Vorwiderstand ist ein Widerstandswert von  $180 \Omega/1 W$  zu empfehlen. Da dann zusätzlich etwa 66 mA fließen, ist zur Ableitung der Verlustwärme am Festspannungsregler IC3 ein kleiner Kühlkörper ratsam.

Auf einer  $50 \text{ mm} \times 130 \text{ mm}$  großen Platine finden alle Bauelemente einschließlich der beiden Relais Platz. Für einige Kondensatoren sind zusätzliche Lötlöcher für 5- oder 7,5-mm-Raster vorgesehen, so daß eine Wahlmöglichkeit zwischen verschiedenen Fabrikaten (WIMA, MKH u.ä.) besteht.

Wie schon erwähnt, soll intensives Fremdlicht auf die beiden Fototransistoren vermieden werden. Ein innen geschwärztes Plastikröhrchen bietet zum Beispiel als vorgesetzter Tubus einen ausreichenden Schutz.

Diese bidirektionale Lichtschranke eignet sich für verschiedene Aufgaben. So kann z.B. in einer Fahrtrichtung ein Relaisausgang als Aufenthaltsschalter dienen, während von einem Zug in Gegenrichtung eine Weiche gestellt wird o.a. Obwohl die Elektronik eine reiche Palette an selektiven Steuerungsmöglichkeiten bietet, kann die hier beschriebene Variante manches Problem recht elegant lösen.

Selbstverständlich läßt sich diese Lichtschranke für Zählvorgänge aller Art einsetzen, wenn die Beschaffenheit der Objekte dies erlaubt. Werden nur relativ kurze Impulse im Zehntelsekundenbereich benötigt, um einen Zähler anzusteuern, so sind die zeitbestimmenden RC-Glieder entsprechend zu verändern.

Fototransistoren in Miniaturgehäusen lassen sich so dicht nebeneinander anordnen, daß z.B. Entomologen sogar ein- und ausfliegende Bienen oder Hummeln damit exakt zählen können etc.

# 2-Speed-Motor-Control

Ing. FRITZ HUEBER

Jeder Hobbyelektroniker, der seine Platinen selbst herstellt, steht nach dem Ätzen vor der Notwendigkeit, in die Platine eine Vielzahl kleiner Löcher zu bohren. Für diese Arbeit haben sich die kleinen, schnellaufenden Printbohrmaschinen hervorragend bewährt. Allerdings ist es oft gar nicht einfach, mit dem sich schnell drehenden Bohrer die Mitte eines Lötages zu treffen. Ehe man sich versieht, hat sich der Bohrer ein bißchen verlaufen und ist schon halb durch die Platine, bevor man den Schaden bemerkt.

Schön wäre es, wenn sich der Motor zum Ansetzen der Bohrung nur ganz langsam drehen würde und erst dann eine höhere Drehzahl annimmt, wenn die Bohrung schon richtig zentriert ist.

An sich wäre das Problem mit einem regelbaren Netzgerät für die Bohrmaschine leicht zu lösen, wenn der Mensch drei Hände hätte: eine zum Halten der Platine, eine für die Bohrmaschine und eine zum Hochdrehen der Spannung am Netzgerät. Die nachstehend beschriebene automatische Einrichtung ersetzt auf elegante Weise die dritte Hand.

Das Gerät erlaubt mittels zweier Potentiometer die Einstellung einer „ersten“ und einer „zweiten“ Geschwindigkeit. Nach dem Einschalten der Bohrmaschine läuft diese zunächst mit der ersten Geschwindigkeit (Drehzahl) los. Nach einer ebenfalls

einstellbaren Verzögerungszeit schaltet das Gerät automatisch auf die zweite (höhere) Geschwindigkeit um.

Wird der Motor abgeschaltet, so fällt die Schaltung sofort wieder in den Anfangszustand zurück, und bei jedem neuerlichen Einschalten wiederholt sich der Vorgang wie beschrieben.

Um auch bei kleinen Drehzahlen einen guten Durchzug zu gewährleisten, wird hier ein Trick verwendet, den auch die Modelleisenbahner zum langsamen Anfahren ihrer Loks gebrauchen: Der Motor wird mit schmalen Impulsen der vollen Betriebsspannung angesteuert, die dann

für steigende Drehzahlen immer breiter werden.

Auf diese Weise läßt sich von einigen hundert Umdrehungen bis zur Maximaldrehzahl stets ein optimales Drehmoment erreichen. Dabei sorgt eine Regelschaltung dafür, daß die voreingestellten Drehzahlen auch bei wechselnder Belastung des Motors einigermaßen konstant bleiben.

Die Motorsteuerung kann aber nicht nur zum Bohren, sondern etwa auch für den Antrieb einer Feindraht-Wickelmaschine verwendet werden. Zum „Anschlagen“ der Wicklung läßt man den Wickelmotor langsam anlaufen, während dann zum Vollwickeln der Spule eine höhere Drehzahl Zeit und Geduld spart.

Dabei würde die rasche Umschaltung der Geschwindigkeiten allerdings empfindlich stören, weil sich die oft schwere Vorratsspule nicht so schnell beschleunigen läßt und beim schlagartigem Erhöhen der Wickelgeschwindigkeit leicht der Draht reißt.

Es ist daher eine einfache, zuschaltbare Einrichtung für einen sanften Übergang von der einen auf die andere Geschwindigkeit vorgesehen. Sie sorgt dafür, daß nach dem Umschalten des Motors auf die höhere Drehzahl dieser nicht sofort, sondern langsam hochläuft. So wird auch die Vorratsspule nur langsam beschleunigt

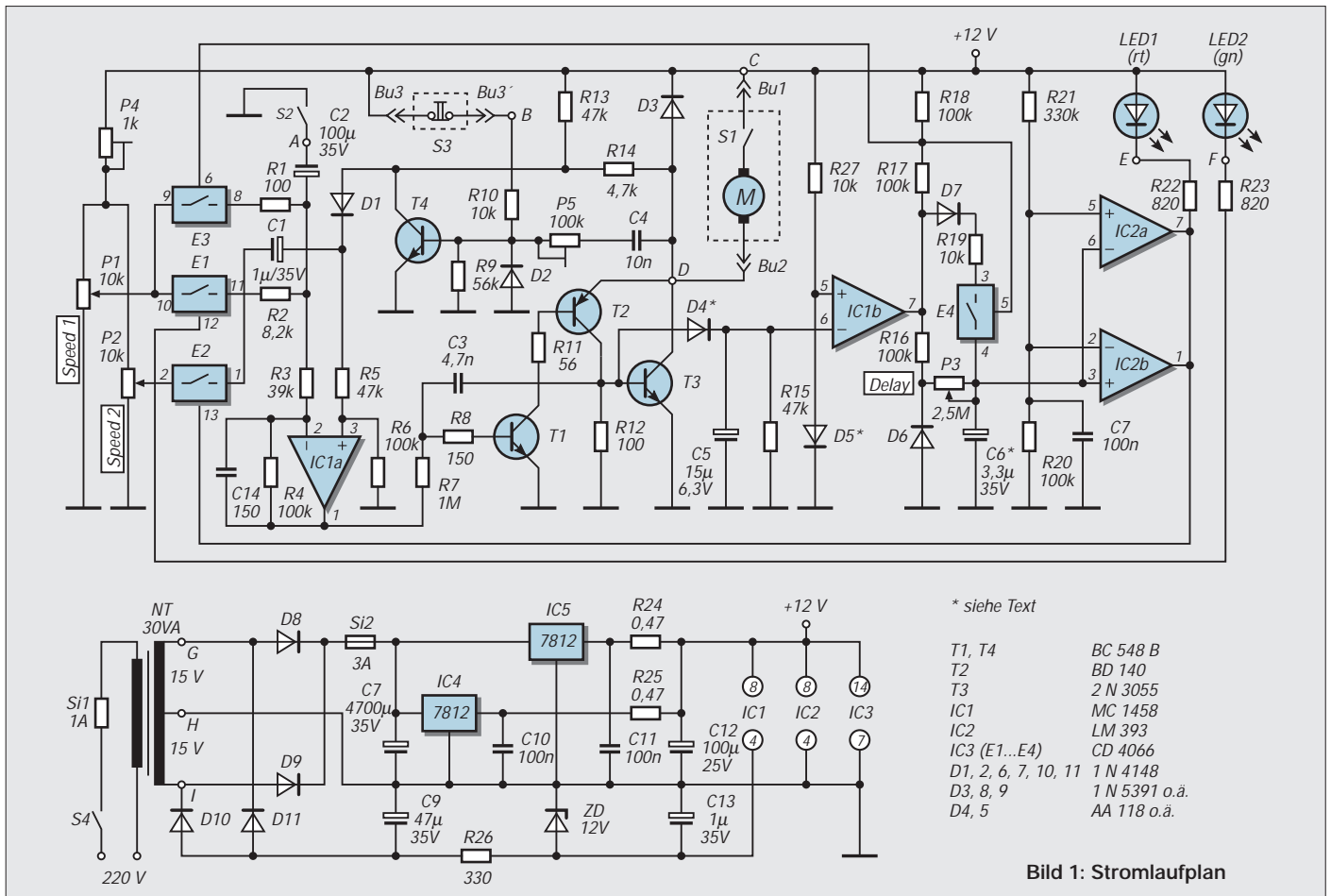


Bild 1: Stromlaufplan

und der Draht nicht über Gebühr beansprucht.

### Schaltung

Im Schaltbild, Bild 1, kann man leicht drei Funktionsgruppen erkennen: die eigentliche Motorregelung (oben links), die automatische Geschwindigkeitsumschaltung (oben rechts) und natürlich eine Stromversorgung (unten).

T1, T2 und T3 bilden einen Generator, dessen Impulslänge und -frequenz von dem in T1 hineinfließenden Basisstrom abhängen. Ist dieser Null oder sehr klein, so schwingt der Generator nicht, T3 ist gesperrt, und

der Motor steht still. Mit steigendem Basisstrom in T1 beginnt der Generator zu schwingen und Impulslänge und -frequenz steigen immer mehr an, was den Motor entsprechend schneller laufen läßt. Bei ausreichendem Basisstrom in T1 ist T3 schließlich voll geöffnet, und der Motor erhält ständig die volle Betriebsspannung (abzüglich der Sättigungsspannung von T3).

T3 wird im reinen Schaltbetrieb verwendet und benötigt daher keinen Kühlkörper. Im Mustergerät wurde für T3 „das Arbeitspferd der Elektronik“, ein 2N3055 im TO-3-Gehäuse, verwendet, der sich auch im rauen Betrieb als praktisch unzerstörbar

erwiesen hat. Aber natürlich ist ein modernerer Typ, etwa ein BD245, ebensogut verwendbar.

Zur Einstellung der gewünschten Drehzahl werden über R13/R14 ca. 90 % der am Motor auftretenden Ist-Spannung mit der an P1 (bzw. P2) wählbaren Sollspannung verglichen. Dazu dient der OpAmp IC1a. Er ist als Differenzverstärker geschaltet und liefert an seinem Ausgang über R7 einen entsprechenden Steuerstrom für T1. C14 unterdrückt eine HF-Schwingneigung.

Immer, wenn T3 abschaltet, entsteht an der induktiven Last (Motor) ein Impuls, der C1 überladen und besonders bei niedrigen

Bild 2: Platinenlayout

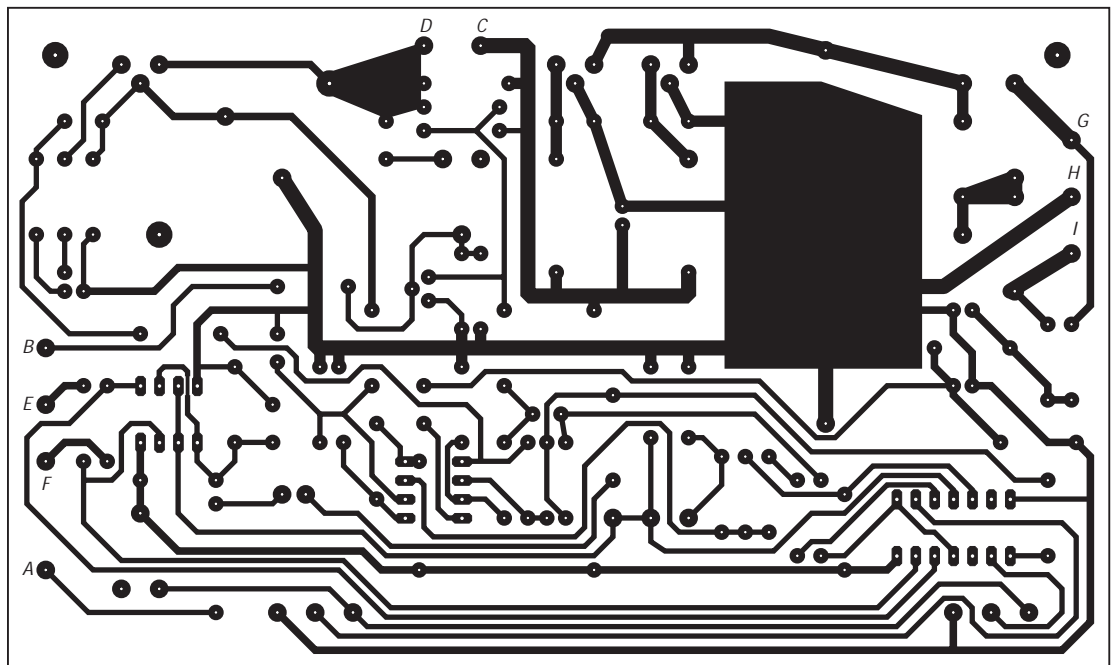
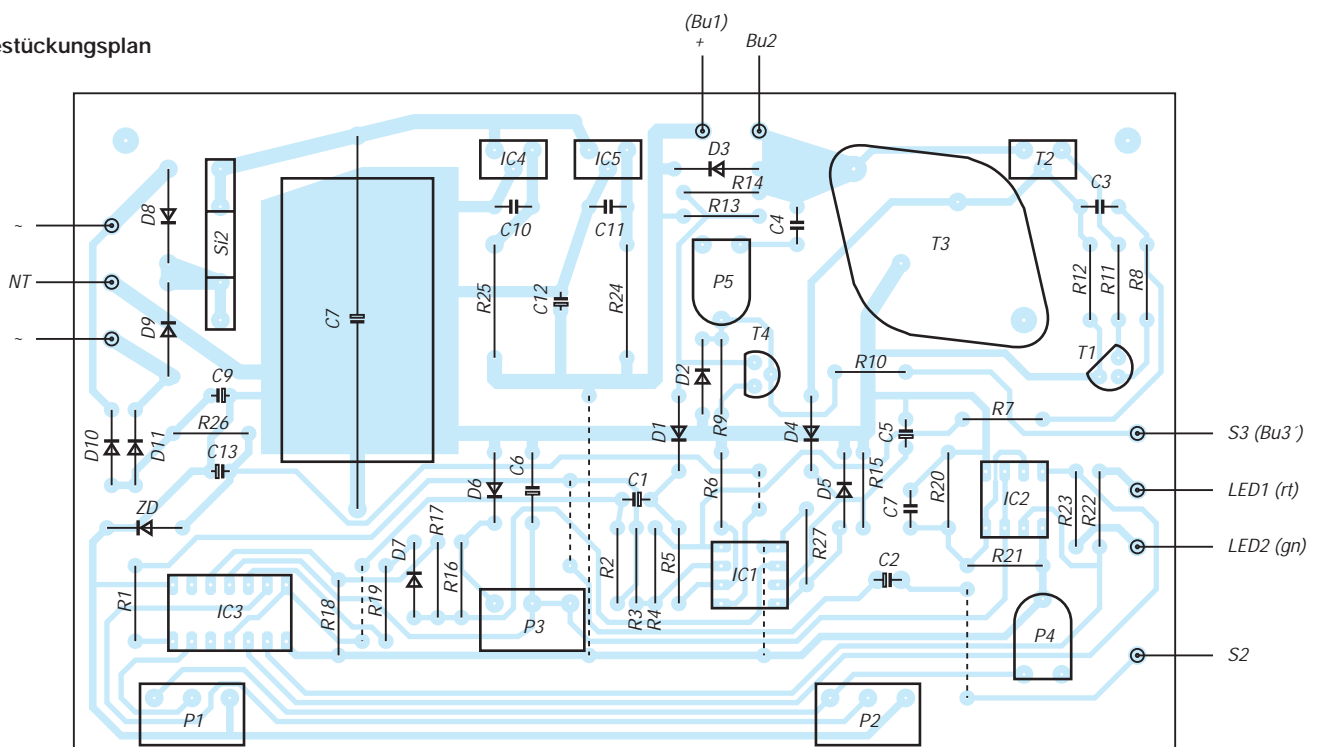


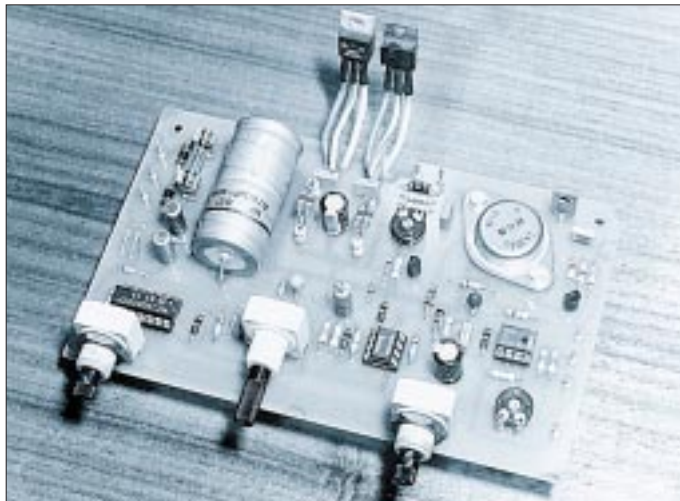
Bild 3: Bestückungsplan



C14 befindet sich unter der Platine parallel zu R4

Drehzahlen einen „stotternden“ Lauf des Motors ergeben würde. Um dies zu verhindern, ist T4 vorgesehen. Über C4 wird T4 jedesmal kurz aufgesteuert und klemmt die Verbindung R13/R14 an Masse. Mit P5 können individuelle motorabhängige Unterschiede ausgeglichen werden. D3 ist die übliche Rückstromdiode.

Der erwähnte „Sanftanlauf“ wird mit C2 bei geschlossenem Schalter S2 erreicht. Während der Motor mit der an P1 eingestellten ersten Geschwindigkeit läuft, lädt sich C2 über R2 fast auf die Schleiferspannung von P1 auf, die über den CMOS-Schalter E1 auch am Differenzverstärker IC1a wirksam wird.



**Bild 4:**  
Die Platine für die 2-Speed-Motorsteuerung ist schnell bestückt.



**Bild 5:**  
Außenansicht des aufgebauten Mustergeräts



Nach dem Umschalten auf die zweite Geschwindigkeit „sieht“ IC1a nicht sofort die neue Referenzspannung über E2, weil sich C2 erst über R2 umladen muß. Im ersten Moment läuft der Motor daher mit der ursprünglichen Geschwindigkeit weiter und erreicht mit zunehmender Umladung von C2 erst nach einigen Sekunden die zweite Geschwindigkeit. Bei geöffnetem Schalter S2 ist C2 wirkungslos und die Geschwindigkeitsänderung nur durch die Motorträgheit begrenzt.

Ein- und ausgeschaltet wird der Motor durch den üblicherweise vorhandenen Schalter S1 in der Maschine selbst, wenn S3 nicht angeschlossen ist. Praktischer ist es allerdings, S1 dauernd eingeschaltet zu lassen und den Motor mit einem externen Fußschalter S3 zu betätigen.

S3 muß einen Ruhekontakt haben, der beim Druck mit dem Fuß öffnet. Solange S3 geschlossen ist, leitet T4 und setzt die Schaltung außer Betrieb. Diese Konfiguration hat den Vorteil, daß auch bei nicht angestecktem Fußschalter die ganze Einrichtung normal funktioniert. Ein Fußschalter mit Arbeitskontakt in Serie mit dem Motor ist wegen des hohen Stroms nicht zu empfehlen.

Für die automatische Geschwindigkeitsumschaltung benötigen wir zunächst ein-

mal eine eindeutige, von Last und Drehzahl unabhängige Information darüber, ob der Motor überhaupt läuft oder nicht. Dazu werden die Steuerimpulse an der Basis von T3 herangezogen, die zwar – je nach Drehzahl – unterschiedliche Länge haben können, aber stets gleich hoch sind und nur vorhanden, wenn der Motor läuft. Über D4 bauen die Impulse an C5 eine Gleichspannung auf, die in dem als Komparator geschalteten OpAmp IC1b mit einer Referenz aus D5 verglichen wird.

Da die Steuerimpulse an T3 nur etwa 0,7 V hoch sind, muß für D4 eine Germanium- oder Schottky-Diode verwendet werden, um unnötige Gleichrichterverluste zu vermeiden.

Die Referenzspannung an D5 muß eindeutig größer als Null, aber kleiner als die Spannung an C5 sein. Auch D5 ist daher ein Germanium- oder Schottky-Typ. Auf diese Weise erhält man am Ausgang von IC1b eine eindeutige Ein-/Aus-Information: Läuft der Motor, so ist Pin7 L, steht er still, so ist Pin7 H. L und H stehen hier für (fast)  $-U_b$  und  $+U_b$ , da IC1 als einziger symmetrisch versorgt wird.

Ist der Motor ausgeschaltet, so ist Pin 7 von IC1b also H. R17 und R18 liegen praktisch parallel an Plus, E4 ist geschlossen und C6 kann sich sowohl über R19/D7 als auch über P3/R16 auf die Ausgangsspannung von IC1b (etwa  $+U_b$ ) aufladen. In dem Moment, wo der Motor eingeschaltet wird, geht Pin 7 von IC1b schlagartig auf fast  $-U_b$ . Der Verbindungspunkt R17/R18 hat jetzt etwa Massepotential, E4

öffnet und C6 beginnt sich über P3 und R16 zu entladen.

D6 ist eine Klemmdiode, die im fraglichen Bereich eine weitgehend lineare Entladung von C6 ergibt, aber eine verkehrte Polung des Elkos verhindert. Um eine gut reproduzierbare Zeitverzögerung zu erzielen, sollte für C6 unbedingt ein Tantal-Elko verwendet werden.

IC2a und IC2b bilden einen gegeneinander geschalteten Doppelkomparator, der die Spannung an C6 mit einer Referenz aus R20 und R21 vergleicht. Im Ruhezustand und in der Anlaufphase ist der Ausgang von IC2a L und die LED LD1 leuchtet als Betriebsanzeige oder als Anzeige, daß der Motor mit der ersten, an P1 eingestellten, Geschwindigkeit läuft.

Der Ausgang von IC2b ist ja H und E1 über R23 und LD2 als Pull-up-Widerstand geschlossen. Nach einer mit P3 einstellbaren Zeit, die von praktisch Null bis etwa 10 Sekunden reicht, ist die Spannung an C6 so weit gesunken, daß die Komparatoren kippen. Der Ausgang von IC2b wird L, LD2 geht an und E1 öffnet. Gleichzeitig erlischt LD1 und E2 schließt: Der Motor läuft jetzt mit der an P2 eingestellten Geschwindigkeit.

Wird der Motor abgeschaltet (egal, ob mit S1 oder S3), so kippt die ganze Schaltung in den Ausgangszustand zurück. C5 wird über R15 entladen, und der Ausgang von IC1b geht auf Plus. E4 schließt und lädt C6 sehr schnell wieder voll auf. Ebenso schließt E3 und lädt C2 (falls eingeschaltet) schnell wieder auf das Schleiferpotential von P1 um. So ist gewährleistet, daß auch bei kurzen Ausschaltphasen sofort wieder der Anfangszustand der Zeitglieder erreicht und flottes Arbeiten möglich ist.

## ■ Netzteil

Das Netzteil ist weitgehend konventionell aufgebaut. Ein 30-VA-Trafo reicht bei 12 V Betriebsspannung für eine Stromergiebigkeit von 2 A, kurzzeitig auch mehr, und dürfte für alle üblichen Printbohrmaschinen ausreichend sein. Die Betriebsspannungen für den Motor und die Elektronik sind gemeinsam stabilisiert.

Der Einfachheit halber und wegen der leichten Montage wurden im positiven Zweig zwei simple Dreipunktregler mit Ausgleichswiderständen (R24, R25) parallel geschaltet. Der negative Zweig speist nur den Operationsverstärker IC1 (ca. 5 mA) und ist ganz einfach gehalten. Hier genügt eine Zenerdiode zur Stabilisierung.

Für andere Spannungen und Ströme als 12 V/2 A müssen nur das Netzteil und der Trafo entsprechend angepaßt werden. Die Steuerschaltung kann ohne Änderung mit Spannungen von 9 bis 15 V betrieben wer-

den. Werden höhere Ströme benötigt, kann man leicht weitere 78xx parallelschalten. Allerdings sollte dann auch der Lade-Elko C7 entsprechend vergrößert werden.

Transistor T3 schafft etwa bis 10 A, sollte dann aber doch einen Kühlkörper erhalten, um die Verlustwärme durch die Sättigungsspannung abzuführen.

## ■ Aufbau

Da sich fast alle Bauteile auf der Platine (Bild 2) befinden, gestaltet sich die Außenverdrahtung recht einfach.

### Stückliste

#### Halbleiter

T1, T4	BC548B
T2	BD140
T3	2N3055
IC1	MC1458N
IC2	LM393N
IC3	CD4066
LD1	Symbol-LED Dreieck rot
LD2	Symbol-LED Dreieck grün
D1, D2, D6, D7, D10, D11	1N4148
D3, D8, D9	1N5391 o.ä.
D4, D5	AA118 o.ä.
D10	ZPD12

#### Widerstände

R1, R12	100 Ω
R2	8,2 kΩ
R3	39 kΩ
R4, R6, R16, R17, R18, R20	100 kΩ
R5, R13, R15	47 kΩ
R7	1 MΩ
R8	150 Ω
R9	56 kΩ
R10, R19, R27	10 kΩ
R11	56 Ω
R14	4,7 kΩ
R21	330 kΩ
R22, R23	820 Ω
R24, R25	0,47 Ω/1 W
R26	330 Ω

#### Potentiometer

P1, P2	10 kΩ linear
P3	2,5 MΩ linear
P4	1 kΩ Trimmer
P5	100 kΩ Trimmer

#### Kondensatoren

C1, C13	1 µF/35 V Elko
C2, C12	100 µF/25 V Elko
C3	4,7 nF
C4	10 nF
C5	15 µF/6,3 V Elko
C6	3,3 µF/35 V Tantal
C7, C10, C11	100 nF
C8	4700 µF/35 V Elko
C9	47 µF/35 V Elko
C14	150 pF

#### sonstiges

Gehäuse	(z.B. TEKO BC4)
Trafo	30 VA, 2 × 15 V
IC-Fassung	2 × 8polig
IC-Fassung	1 × 14polig
Drehknöpfe	nach Wahl
Kippschalter	1 × ein
Isolierbuchse	2 × Bu1/2
DIN-Buchse	1 × 3polig, Bu3
Netzschalter	
Netz Kabel und Stecker	
Kabeldurchführung	
Sicherungshalter	
Sicherungen 1 A/3 A	
diverses Kleinmaterial	
Platine	

Die beiden Dreipunktregler sitzen so an der hinteren Platinenkante, daß sie leicht mit einem Kühlkörper versehen oder an der zur Kühlung dienenden Gehäuserückwand montiert werden können. Auch die drei Potentiometer sind auf der Platine verlötet, um die Anschlußleitungen zu sparen.

Vorne hängt die Platine an den beiden äußeren Potentiometern (P1, P2), hinten wird sie mit zwei Schrauben und Abstandsrollen wie üblich am Gehäuseboden befestigt. Für das mittlere Poti (P3) ist nur ein Achsführungsloch in der Frontplatte nötig.

Die beiden LEDs wurden in Form dreieckiger Symbol-LEDs direkt über den zugehörigen Potis in die Frontplatte eingeklebt, was eine sehr sinnfällige Anzeige ergibt. Die dafür notwendigen dreieckigen Durchbrüche sind allerdings etwas mühsam und nur mit einiger Sorgfalt herzustellen.

Das Netzkabel muß mit einer Durchführungs-/Zugentlastungstülle sicher in der Rückwand befestigt werden. Wer keine „angewachsenen“ Netzkabel mag, kann natürlich auch eine Kaltgeräte-Steckvorrichtung, eventuell mit eingebauter Sicherung (S1), verwenden. Der gelb-grüne Schutzleiter des Kabels wird direkt mit dem Metallgehäuse und dem Kern des Netztrafos verbunden, der aus Gewichtsgründen nicht auf der Platine sitzen kann.

Die beiden Dreipunktregler werden – wie erwähnt – unter Zugabe von Wärmeleitpaste, aber ohne zusätzliche Isolation, direkt an die Gehäuserückwand geschraubt und bilden so gleichzeitig die Masseverbindung zwischen Gehäuse und Platine.

Die beiden 0,47-Ω/1-W-Widerstände (R24, R25) sind nicht immer leicht erhältlich, können aber – wie im Mustergerät – einfach durch je zwei parallelgeschaltete 1-Ω/0,6-W-Metallfilmwiderstände ersetzt werden. Für die Verbindungen von der Platine zum Trafo und an Bu1 und Bu2 wählt man eine nicht zu dünne Schalltitze (1 mm<sup>2</sup>). Alle Plusanschlüsse der Frontplattenelemente (LEDS, Bu3) können direkt an Bu1 geführt werden, für alle sonstigen Anschlüsse sind auf der Platine mit A...I gekennzeichnete Printsteckerstifte vorgesehen. Der Masseanschluß von S2 wird mit dem Gehäuse verbunden.

## ■ Inbetriebnahme

Nachdem die Platine sorgfältig auf Zinnspritzer und Bestückungsfehler geprüft und die Außenbeschaltung fertiggestellt ist, kann bereits ein erster Probelauf stattfinden. An die Buchsen Bu1 und Bu2 wird die ausgeschaltete Bohrmaschine angesteckt. P1 wird etwa 1/3 weit aufgedreht, P2 etwa 2/3 weit und P3 etwa in die Mitte

gestellt, ebenso die beiden Trimmer P4 und P5.

Nach dem Betätigen des Netzschalters muß LD1 (rot) aufleuchten, und man sollte jetzt etwaige „Rauchzeichen“ abwarten. Ist alles in Ordnung, so schaltet man die Bohrmaschine mit S1 ein, die daraufhin relativ langsam loslaufen wird. Nach etwa fünf Sekunden wird die rote LED erlöschen, die grüne LED geht an, und die Maschine läuft mit einer höheren Drehzahl.

Danach schaltet man die Bohrmaschine ab und wiederholt die ganze Prozedur mit P1 und P2 auf Linksanschlag gestellt. Trimmer P4 wird nun so eingestellt, daß der Motor beim Einschalten mit S1 oder S3 gerade eben sicher losläuft. Auf Wunsch läßt sich die Drehzahl aber auch auf Null reduzieren.

Die Einstellung von P4 ist abhängig von Bauteiltoleranzen und natürlich von der verwendeten Bohrmaschine (oder Wickelmotor). Die Einstellung von P5 ist nicht sehr kritisch. Man nimmt diesen Abgleich mit einem Oszilloskop am Kollektor von T4 vor und dreht P5 auf minimales (positives) Überschwingen an der hinteren Impulsflanke. Steht kein Oszilloskop zur Verfügung, so stellt man den Trimmer auf etwa 1/3 bis 1/2 des Gesamtwiderstands ein, was einen ausreichend genauen Abgleich ergibt.

Durch die Parallelschaltung von P1 und P2 lassen sich beide Geschwindigkeiten innerhalb des Bereiches frei wählen. Allerdings sollte P2 stets auf die gleiche oder eine höhere Drehzahl eingestellt sein als P1, weil sonst bei der angegebenen Dimensionierung die Umschaltautomatik versagen kann.

Ist P1 auf eine wesentlich höhere Drehzahl eingestellt als P2, so schaltet nach Ablauf der Verzögerungszeit IC1a den Generator kurz ab, um die geringere Drehzahl (P2) möglichst rasch zu erreichen. Diese kurze Unterbrechung wertet IC1b aber als „Motor aus“ und schaltet sofort wieder auf P1 zurück. Für diesen Betriebsfall müßte daher Elko C5 so weit vergrößert werden, daß er die Unterbrechung überbrücken kann. Allerdings wird dadurch die ganze Automatik wesentlich langsamer.

Parallel zum Motor darf keine größere Kapazität liegen, weil sonst die Regelschleife ins Schwingen gerät. Der übliche HF-Entstörkondensator bis zu etwa 47 nF stört aber nicht.

Bei Motoren, die im Anlaufmoment sehr hohe Ströme aufnehmen, kann es gelegentlich ebenfalls vorkommen, daß sich die Regelung beim Umschalten „verschluckt“, weil  $U_b$  wegen R24/R25 bei starker Belastung leicht einbricht. Dann hilft ein Elko mit 1000 µF oder mehr parallel zu P1/P2 als zusätzliches Siebglied.

# Laden aus dem Kfz-Akku (2)

Dipl.-Ing. MAX PERNER – DM2AUO

Der Hersteller empfiehlt den MAX 712 für die Ladung von NiMn-Akkus, den MAX 713 für NiCd-Typen. Dies resultiert aus der Ladekennlinie und „Voltage Slope“. Handelsüblich sind beide Schaltkreise als DIP16 (Suffix CPE) und als SO16 (Suffix CSE). Ich habe die preiswerte DIL-Variante MAX 713 CPE eingesetzt.

Der folgende Akku-Lader wurde unter dem Aspekt des Amateurfunk-Handys aufgebaut. Unter Beachtung der Dimensionierung bestimmter Bauelemente kann er aber auch für den stationären Einsatz, für CB-Handys, als Lader im Kfz für Flugmodelle usw. aufgebaut werden. Bei einer veränderbaren Programmierung ist es möglich, mehrere Akkutypen (Zellenzahl, Kapazität) mit einem Gerät aufzuladen.

## Einige theoretische Vorbetrachtungen

Zurück zum Amateurfunk-Handy. Üblich sind hier Akkuspannungen bis max. 9,6 V (6 Zellen) bei einer Kapazität von 1 Ah. Geht man von der Forderung einer um 1,9 V höheren Eingangsspannung aus, so können selbst vom Kfz bei einer Mindestspannung von 12 V diese Akkus geladen werden. Die Stromentnahme vom Kfz-Akku ist im Stand (Motor läuft nicht) unerheblich.

Je nach Programmierung des Laders ist nach 22 bis 264 Minuten der Ladevorgang beendet, und man kann wieder am Funkverkehr teilnehmen. Die Möglichkeit der Temperaturkontrolle der Zellen dürfte wohl fast immer unmöglich sein, so daß diese Steuerfunktion nicht realisiert wurde. Es verbleiben dann nur noch die Kriterien Zeit und Akkuspannung. Bild 9 zeigt den Stromlaufplan des Schnell-Laders für diese obigen Vorgaben. Er arbeitet im linearen Modus. Zunächst ist R1 zu bemessen. Für ihn gilt  $R1 \text{ (k}\Omega\text{)} = (U_{\text{emin}} - 5) \text{ V} / 5 \dots 20 \text{ mA}$ . Er versorgt den Eingang des Shuntreglers im IC. Von mir wurde der Strom zu 10 mA gewählt, damit ist  $R1 = (12 - 5) \text{ V} / 10 \text{ mA} = 0,7 \text{ k}\Omega$ , praktischer Wert 680  $\Omega$ . Da die Kontrolle der Zellentemperatur entfällt, wurde THI (der high-Eingang des Temperaturkomparators) auf +5 V, TLO (low-Temperatur) auf BATT- geklemmt. R2 ist zuständig für den maximalen Lade-

strom. Sein Wert errechnet sich zu  $R2 \text{ (}\Omega\text{)} = 0,25 \text{ V} / I_{\text{schnell}} \text{ (A)}$ . Ich habe R2 für 3 Ladeströme bemessen. Bei 1 A ergeben sich 0,25  $\Omega$ . Dieser Widerstandswert ist nicht handelsüblich. Aber eine Parallelschaltung macht es möglich. 2 Widerstände zu je 1  $\Omega$  ergeben 0,5  $\Omega$ , damit ist ein Ladestrom von 0,5 A möglich. 4 parallele 1- $\Omega$ -Widerstände ergeben 0,25  $\Omega$  und damit 1 A Ladestrom, bei 8 Widerständen fließt ein Strom von 2 A. Mit 16 Widerständen 1  $\Omega$  wäre noch die Ladung mit 4 A realisierbar, aus Platzgründen habe ich hierauf verzichtet. Für den variablen Einsatz ist R2 aufgeteilt in R2a – R2h. Damit werden im vorliegenden praktischen Fall die obigen Ladestromvarianten 0,5/1/2 A ermöglicht. Den Status der Schnell-Ladung signalisiert LD1. Eine LED mit einem Flußstrom von 2 mA benötigt hier einen Widerstandswert von R6 zu 6,2 k $\Omega$ .

## Programmierung der Zellenzahl, Ladedauer und des Ladestroms

Der Laderegler Ts1 (pnp-Typ, BD 242 o. ä.) ist je nach Strom- und Zellenspannung auszuwählen. Der ungünstigste Fall ist, daß bei einem Strom von 2 A sowie einer einzigen Akkuzelle hier rund  $2 \text{ A} \times (12 - 1,5) \text{ V} = 21 \text{ W}$  in Wärme umgesetzt werden. Ts1 ist demzufolge mit einem Kühlkörper zu versehen, dessen Wärme auch an die Umgebung abgeführt werden muß. Die übrigen Bauelemente sind relativ unkritisch.

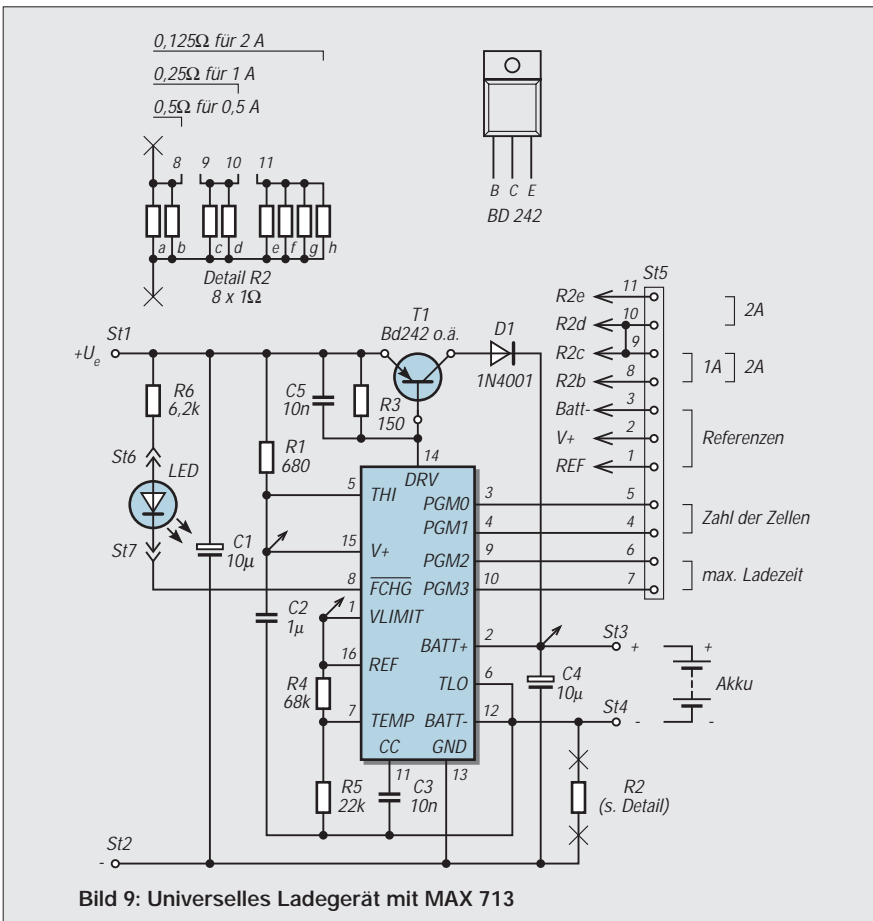


Bild 9: Universelles Ladegerät mit MAX 713

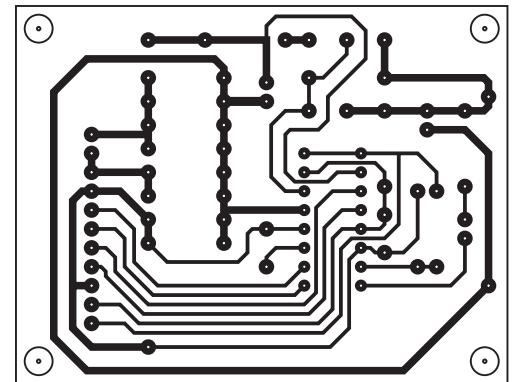


Bild 10: Die Lötseite der Platine. Bohrlöcher miniert.

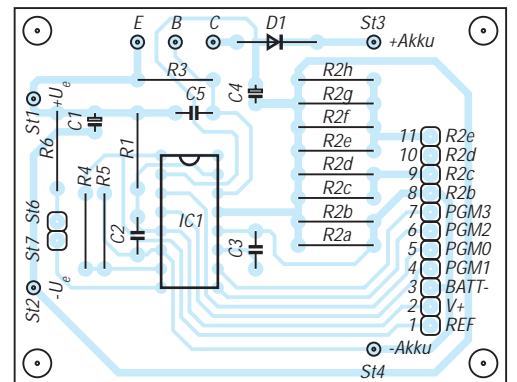


Bild 11: Bestückungsseite der Platine

Für diese Fälle sind die 4 Pins PGM0 – PGM3 des MAX 713 vorgesehen. Je nach Verbindung mit V+, REF, BATT- oder offen können hier die erforderlichen Programmierungen eingestellt werden. In den Tabellen 1 und 2 sind alle Varianten enthalten. Bezogen auf die (hier) maximale Eingangsspannung von 12 V sind 1 – 6 Zellen ladbar.

Die (von mir gewählte) Variierbarkeit von R2 ermöglicht die Ladeströme 0,5/1/2 A. Den Werten der Tabelle 2 ist Aufmerksamkeit zu widmen. Zunächst kann Voltage Slope aus- oder eingeschaltet werden. Bei Slope Enabled wird beim MAX 713 die fallende Ladespannung ausgewertet und bei Erreichen der Lade-Endspannung in den Erhaltungszyklus umgeschaltet. Damit ist die weitere programmierte Ladezeit nicht mehr wirksam.



**Bild 12:**  
Blick schräg von vorn auf das programmierbare Ladegerät mit dem MAX 713. Links vorn die Sub-D-Buchse für die Programmierung, daneben die Kontroll-LED, rechts die isolierte DC-Buchse. Auf der Platine links sind die acht Widerstände 1 Ω sichtbar. Etwas verdeckt der auf der Unterseite montierte Transistor.

Bei Slope Disabled ist nur die Ladezeit das Kriterium. Aus der Akkukapazität muß jetzt die Ladezeit errechnet werden. Soll z.B. ein Akku mit einer Kapazität von 1 Ah geladen werden, so gibt es die 3 obigen Stromvarianten 0,5/1/2 A.

Bei 1 A ist also 1 Stunde bzw. 60 Minuten zu laden. Der nächstliegende Wert in Tabelle 2 ist 66 min. Der Strom von 1 A erfordert eine Brücke zwischen R2b und R2c bzw. St5/8 – 9, das ergibt 0,25 Ω. Aus Tabelle 2 ergibt sich bei PGM3 Open ein Erhaltungsladestrom von 1/32 A, also rund 32 mA. Bei 0,5 A Ladestrom wären 120 Minuten Zeit erforderlich, nächstliegender Wert 132 min.

R2 besteht jetzt nur aus R2a und R2b (0,5 Ω). Der Erhaltungsladestrom wäre 0,5A/16, rund 32 mA. Wird die Variante Slope Enabled gewählt, so verbleibt eine gewisse Restzeit, die bei intaktem Akku und korrektem Ladevorgang nicht mehr benötigt wird. Würde man dagegen die Variante Voltage Slope Disabled wählen, so geht die Schnell-Ladung erst bei Ende der programmierten Ladedauer in die Erhaltungsladung über.

Die Auswertung der Zellenspannung erfolgt nicht. In der Praxis verlischt LD1 sowohl nach Erkennung der fallenden Spannung

(Voltage Slope Enabled) als auch am Ende der Ladezeit bei Voltage Slope Disabled. Von diesen Momenten an wird der Akku mit dem Strom der Erhaltungsladung versorgt. Die Ladedauer (Tabelle 2) wird vom Hersteller mit ±10 % angegeben, in der Praxis war sie genauer. Der Erhaltungsladestrom lag bei ca. +5...10 % gegenüber dem Tabellenwert.

## ■ Praktische Realisierung

Die einseitig kaschierte Platine ist 65 mm × 50 mm groß. Die Lötseite ist in Bild 10, die Bestückungsseite in Bild 11 dargestellt. Theoretisch kann man die Platine für eine einzige Akkuvariante minimieren. Mit etwas Geschick läßt sie sich dann im Kühlkörper oder der Kühlschiene unterbringen. Ideal, denn dabei entfällt ein nicht gerade billiges Gehäuse.

Um die Platine auch für andere Zellenanzahlen und Ladezeiten ausnutzen zu können, habe ich die Pins PGM0 – PGM3, die 3 Referenzpunkte und die Varianten von R2 auf eine 11polige Buchsenleiste geführt. Durch entsprechende Gegenstücke können damit beliebige andere Programme zusammengestellt werden. Ideal ist eine mehrpolige Steckverbindung (Sub-D o. ä.) an der Frontplatte des Ladegerätes.

Im wechselbaren Gegenstück kann man die jeweils erforderlichen Brücken zwischen den Kontakten herstellen. Damit entfällt das sonst notwendige Öffnen des Gerätes und Ändern der internen Programmierung.

Der Wahl des Transistors sowie dessen Wärmeabführung ist Aufmerksamkeit zu widmen. Der maximal mögliche Strom von 2 A sowie die übliche Akkuspannung zwischen (rund) 6 und 9 V ergeben eine Verlustleistung von 12 – 6 W. Die werden in Ts1 in Wärme umgesetzt. Bei Kfz-Betrieb ist also darauf zu achten, daß diese auch abgeführt wird.

Ein Kühlkörper mit einem Wärmewiderstand von 2 K/W (Kelvin pro Watt) erhitzt sich bei idealer Wärmeabfuhr und bei einer abzuführenden Leistung von 20 W um 40° C gegenüber seiner Umgebung, bei 1 K/W nur um 20°. Für die obigen 12 – 6 W ist eine

Kühlschiene mit einem Wärmewiderstand von 2 – 2,5 K/W noch ausreichend.

Das Handschuhfach im Kfz dürfte sich aber nicht als Betriebsstandort des Ladegerätes eignen. Die mechanischen Abmessungen des Kühlkörpers liegen hier bei 115 × 100 × 26 bis 115 × 50 × 26 (jeweils mm). Bei einigen dieser Kühlkörper kann man Ts1 zwischen Kühlschiene und Gehäuse montieren. Auf eine entsprechende elektrische Isolation des Transistors ist zu achten. Von mir wurde die Platine in ein Alu-Gehäuse eingesetzt, wobei der Längstransistor auf der inneren Unterseite montiert ist.

In der Frontplatte befindet sich eine 15polige Sub-D-Buchsenleiste, die LED sowie eine isolierte DC-Buchse. Die Zuführung der Kfz-Akkuspannung erfolgt durch ein zweidrahtiges Kabel mit Bordspannungsstecker. Die kleine Platine verliert sich zwar im Gehäuseinneren, aber die Wärmeabführung für den ungünstigsten Fall geht vor! Sicherheitshalber wurden an der Gehäuseunterseite 4 Gerätefüße angeklebt.

Die Kühlwirkung des verwendeten Gehäuses wurde untersucht bei folgender Programmierung : 1 Zelle mit 1 Ah (Brücken St5/5 – 4 – 2), laden 1 A in 66 min mit Slope Disabled (St5/6 – 2 sowie St5/8 – 9), Eingangsspannung 13,0 V. Mit einer rein ohmschen Last (konstanter Strom) erwärmte sich das Gehäuse bei einer Umgebungstemperatur von 25° C auf 49° C. Nach 68 min schaltete das Ladegerät ab, der Erhaltungsladestrom betrug 36 mA. Bei 6 Zellen und 1 A Ladestrom ist die Erwärmung um ca. 5° C vernachlässigbar.

## ■ Reihenfolge der Programmierung

- Zellenanzahl ermitteln, Programmierung PGM1, PGM0 nach Tabelle 1 vornehmen.
- Aus der Akkukapazität in Ah die Programmierung der Ladezeit und des Ladestroms laut Tabelle 2 vornehmen.
- Aus dem Ladestrom die Brücken für den Widerstandskomplex R2 (Brücken St5/8, 9, 10, 11) ermitteln.

Beispiel 1: 9,6 V, 0,9 Ah. Tabelle 1 ergibt für 6 Zellen PGM1 und PGM0 jeweils Open (keine Brücken). Kapazität 0,9 Ah, laden mit 0,5 A, demzufolge 0,9 Ah/0,5 A = 1,8 h, also 108 Minuten. Für Slope Enabled und den nächstliegenden Zeitwert 132 min ergibt sich PGM3 an REF, PGM2 an BATT-. R2 wird 0,5 Ω. An St5 sind damit folgende Brücken herzustellen: 7 – 1 für PGM3, 6 – 3 für PGM2.

Beispiel 2: 1,6 V, 1000 mAh. Tabelle 1 ergibt PGM1 und PGM0 jeweils an V+. Das entspricht den Brücken St5/4 – 5 – 2. Geladen werden soll mit 1 A, damit Ladezeit nach Tabelle 66 min. Dazu Slope Enabled ergibt für PGM3 Open, PGM2 an BATT-. Hierbei ist die Brücke St5/6 – 3 erforderlich.

R2 ist für 1 A zu dimensionieren, also Brücke St5/8 –9. Aus Tabelle 2 ergibt sich ein Erhaltungstrom von 1000 mA/32, rund 32 mA.

### ■ Funktionskontrolle

Mit der Programmierung Slope Disabled kann die Funktion des Ladegerätes teilweise überprüft werden. Dazu wird am Ausgang anstelle eines Akkus ein Widerstand angeschlossen, der den Stromfluß durch den Akku simuliert. Die entsprechende Belastbarkeit muß vorhanden sein.

Die Brücken laut Tabelle 1 und 2 sowie die für R2 werden realisiert, das Gerät einge-

schaltet und der Zeitpunkt bis zum Abschalten gemessen. Der Strom sowie die Spannung sollten für den programmierten Fall identisch sein. Die Kontrolle der Funktion Slope Enabled kann nur mit Akku erfolgen.

Abschließend noch einige Worte zu den Steckverbindern sowie den Batteriehalterungen für Einzelzellen.

Da hier mit Strömen bis zu 2 A geladen werden kann, sind ständige oder zeitweise Übergangswiderstände im Ladekreis nicht gerade hilfreich.

Für den Kfz-Bordstecker und auch die Steckverbindung am Ladegerät sollte gel-

ten, daß hier passende Teile zusammengefügt werden.

Bei den Halterungen für Einzelzellen ist der meist nur genietete Übergang von der Druckfeder zur nächsten Zelle oder zum Außenanschluß eine oft auftretende Fehlerquelle. Hier sollte man vor der Inbetriebnahme nach Wackelkontakten suchen und diese beseitigen. Man erspart sich damit im Ladevorgang unangenehme Überraschungen.

### Literatur

MAXIM, NiCd/NiMH Battery Fast-Charge Controllers MAX 712/Max 713; Stand 1/97

## Modern Talking – oder Sprachausgabe mit dem MSM 6688 (1)

Dr.-Ing. KLAUS SANDER

*Bei einer kurzen Aufzeichnungsdauer und mittlerer Qualität von Sprachsignalen haben sich in den letzten Jahren Schaltkreise der ISD-Serie durchgesetzt. Mit steigender Speicherkapazität steigen aber die Kosten sehr schnell an. Eine Alternative bieten OKI-Schaltkreise, mit denen eine beliebige Speicherzeit bis in den Bereich mehrerer Stunden realisiert werden kann.*

*Die hier vorgestellte Baugruppe ist für beliebige Ansagesysteme verwendbar und läßt sich leicht in eigene Anwendungen integrieren.*

Die Zeiten sind vorbei, in denen über ein sparsames 7-Segment-Display Informationen aus einem Gerät gelockt wurden. Egal, ob industrielle Steuerung, Waschmaschine oder Toaster (?) – heute muß es ein großes Display mindestens mit Windowtechnik sein. Und dabei war es zu Beginn der Menschheit die Sprache, die erstmals eine umfangreiche Kommunikation ermöglichte.

Die hier vorgestellte Baugruppe soll unseren Eigenbaugeräten auch zu einer komfortablen Sprachausgabefunktion verhelfen. Es muß ja nicht gleich Ihr neuer Fön sein, der sich – frei nach Otto Waalkes – mit dem Satz meldet: „Küß mich ich, bin ein verwunschener Königsson.“ Sicher gibt es andere Anwendungen, bei denen eine Sprachausgabe sinnvoll ist.

Egal, ob Sie für einen Bekannten, der stark sehbehindert ist, eine sprechende Uhr bauen wollen, oder ob Sie, um beim Messen beide Hände frei zu haben, ein Meßgerät mit Sprachausgabe bauen, die hier vorgestellte Baugruppe ist dafür geeignet.

Auch bei anderen Anwendungen ist es möglich, die Aufmerksamkeit durch Sprache auf besondere Systemzustände zu lenken. Und manche Menschen lassen sich anstelle eines aufdringlichen Weckerpiepsens durch eine nette Stimme wecken. Und die kann dann gleich noch an alles erinnern,

was man an diesem Tag alles erledigen will. Manchen Menschen soll das beim Aufwachen noch mehr helfen.

Die hier vorgestellte Baugruppe hat noch eine Besonderheit: Es handelt sich im eigentlichen Sinn nicht um eine reine Sprachausgabe, sondern um einen Sprachrecorder. Das heißt, daß der gewünschte Text vorher aufgenommen werden muß – ähnlich einem Tonbandgerät. Man kann die Baugruppe deshalb auch bequem als elektronischen Notizblock verwenden, der sich gegenüber handelsüblichen Geräten dadurch auszeichnet, daß die Aufzeichnungsdauer beliebig bis in den Bereich mehrerer Stunden erweitert werden kann.

In den vergangenen zehn Jahren haben sich bei geringen Speicherkapazitäten und mittlerer Sprachqualität Sprachspeicher der ISD-Serie durchgesetzt. Bei diesen ICs wird das Signal abgetastet und der Analogwert ohne nachfolgende Wandlung in einer speziellen EEPROM-Zelle direkt abgespeichert.

Diese Technologie erreicht eine Auflösung des ausgelesenen Wertes, die etwa 256 Spannungsstufen entspricht. Damit ist eine recht gute Sprachqualität erreichbar. Das Besondere an dieser Technologie ist nicht, daß überhaupt Analogwerte speicherbar sind, sondern, daß die gespeicherten Werte über den sehr langen Zeitraum von mehr

als zehn Jahren stabil erhalten werden können.

### ■ Mehr Sprache durch ADPCM

Nun hat diese Technologie aber einen Nachteil. Aufgrund des gegenüber anderen Speichertechnologien (RAM, EPROM, Flash) höheren Aufwandes und der größeren benötigten Chipfläche je Speicherzelle ist gegenwärtig nur eine begrenzte Speicherzeit zu vernünftigen Kosten realisierbar.

Günstiger sind dann Speicherverfahren, die mit den durch die Computertechnik in Massen produzierten Standardspeichern arbeiten. Und da fällt auf, daß die ADPCM-Sprachspeicher scheinbar etwas in Vergessenheit geraten sind. Abgesehen vom Einsatz in Anrufbeantwortern spricht zumindest kaum jemand so richtig darüber. Und das wollen wir jetzt ändern.

Die größte Auswahl an Sprachspeicher-ICs nach dem ADPCM-Verfahren bietet die japanische Firma OKI. Eine große Gruppe der von OKI hergestellten ICs sind die Sprachsynthese-ICs. Es gibt sie mit Masken-ROM, als einmalig programmierbare OTP-Versionen und für den Anschluß externer Speicher.

Die maximal möglichen Speichergrößen reichen je nach Typ von 288 kBit bis 4 Mbit. Mit diesen ICs können reine Wiedergabesysteme aufgebaut werden. Die Sprachdaten werden in der Regel mit einem speziellen Entwicklungssystem erfaßt und aufbereitet. Sie können je nach gewünschter Konfiguration entweder in einen EPROM oder den OTP-IC gebrannt werden, oder sie werden an OKI zum Entwurf der Maske für die Maskenversionen übergeben.

### ■ Sprachsynthese mit Recorder-ICs

Mit zusätzlichem Aufwand kann natürlich auch auf das Entwicklungssystem verzichtet werden. Die Daten der Recorder-ICs sind kompatibel zu den Sprachsynthese-ICs – richtige Programmierung vorausgesetzt.



Interessanter für uns und flexibler einzusetzen sind die Recorder-ICs von OKI. Ihre Funktion entspricht der eines Tonbandgeräts, d.h., Sprache muß vor der Wiedergabe erst aufgezeichnet werden. Die Speicherung kann in speziellen seriellen Voice-ROMs oder in ebenfalls seriellen Voice-Registern erfolgen.

Voice-ROMs können aber nur beim Hersteller beschrieben werden. Voice-Register entsprechen dagegen einer normalen Tonbandkassette: Sie können zu jedem beliebigen Zeitpunkt gelöscht und neu beschrieben werden. Prinzipiell stellen sie RAMs mit seriellen Zugriff dar.

Voice-Recorder-ICs können sowohl im Stand-Alone-Betrieb als auch im Controller-Mode benutzt werden. Im Stand-Alone-Betrieb übernimmt der Recorder-IC selbst die Steuerung. Es sind nur ein paar Tasten und Schalter für Play, Record und die Wahl der Sprachsequenz notwendig.

Diese Betriebsart erfordert den Anschluß der Voice-Register oder der seriellen Voice-ROMs. Optimal ist der Einsatz dieser Schaltungsvariante speziell für Video-Recorder oder für Ansage- und Warnsysteme, bei denen die Meldung z.B. durch einen Kontakt ausgelöst werden soll.

Einen Nachteil hat diese Betriebsart aber dennoch: Die Zahl der speicherbaren und getrennt aufrufbaren Sprachsegmente ist be-

grenzt. Bei den meisten Typen sind es bis zu 64. Ebenso ist die maximal anschließbare Anzahl von Speicherbausteinen auf vier begrenzt.

Da es inzwischen aber Voice-Register mit 8 Mbit gibt, sind bei maximaler Kompression beim größten Voice-Recorder-IC bereits beachtliche 34 Minuten Sprache speicherbar (versuchen Sie das mal mit einem ISD!).

Die höchste Flexibilität ist im Controller-Mode erreichbar. Dann ist nichts unmöglich (sorry, Werbeslogan des falschen Herstellers, trifft aber trotzdem den Sachverhalt). Der Voice-Recorder kann im Controller-Mode sowohl mit „eigenen“ externen Speichern (Voice-Register, Voice-ROM) arbeiten, die Sprachdaten können aber auch über den Bus gelesen und geliefert werden.

Der Vorteil dieser zweiten Variante ist ein unbeschränkter Speicher – vorausgesetzt, der Controller kann ihn adressieren. Damit sind Speicherzeiten erreichbar, die kaum noch Forderungen offen lassen. Ebenso lassen sich für unterschiedliche Meldungen unterschiedliche Kompressionsraten einstellen.

Ein weiterer Vorteil im Controllermode ist die Flexibilität bei der Festlegung der Größe der einzelnen Sprachsegmente. Die Zuordnung erfolgt nicht mehr in festen Speicherbereichsgrößen, sondern es braucht für jedes getrennt auszugebende Speichersegment

nur so viel Speicherplatz reserviert zu werden, wie erforderlich ist. Ebenso kann der Speicherbereich gelöschter Segmente wieder freigegeben werden, indem die nachfolgenden Speicherbereiche umkopiert („zusammengeschoben“) werden.

Um beliebige Sätze aus gespeicherten Satz- und Wortteilen zusammensetzen zu können, ist es möglich, Speicherbereiche problemlos auch nur teilweise auszugeben. Mit dieser Methode ist sowohl eine Art Phonem- als auch Wortsynthese möglich.

Um z.B. die Uhrzeit sprechen zu können, speichert man die Worte für die Zahlen 1 bis 10, dann kommen noch elf und zwölf. „20“ brauchen wir nicht direkt zu speichern, wir brauchen ja auch noch z.B. „40“. Wir wählen deshalb die Worte „zwan“, „zig“ und „ßig“ (für dreißig) usw. Das Beispiel ist sicher verständlich, und der Aufbau der Wortbibliothek braucht nicht weiter erläutert zu werden.

Es ist sicher einleuchtend, daß man dann auch – bei minimalem Speicherplatzbedarf – ganze Sätze in sehr guter Sprachqualität ausgeben kann, wie z.B. „Es ist ist neunzehn Uhr und dreiunddreißig Minuten. Sie benötigen einhundertvierundzwanzig Minuten und zehn Sekunden.“ Und das Ganze klingt – trotz Synthese – nicht roboterhaft, sondern fast menschlich.

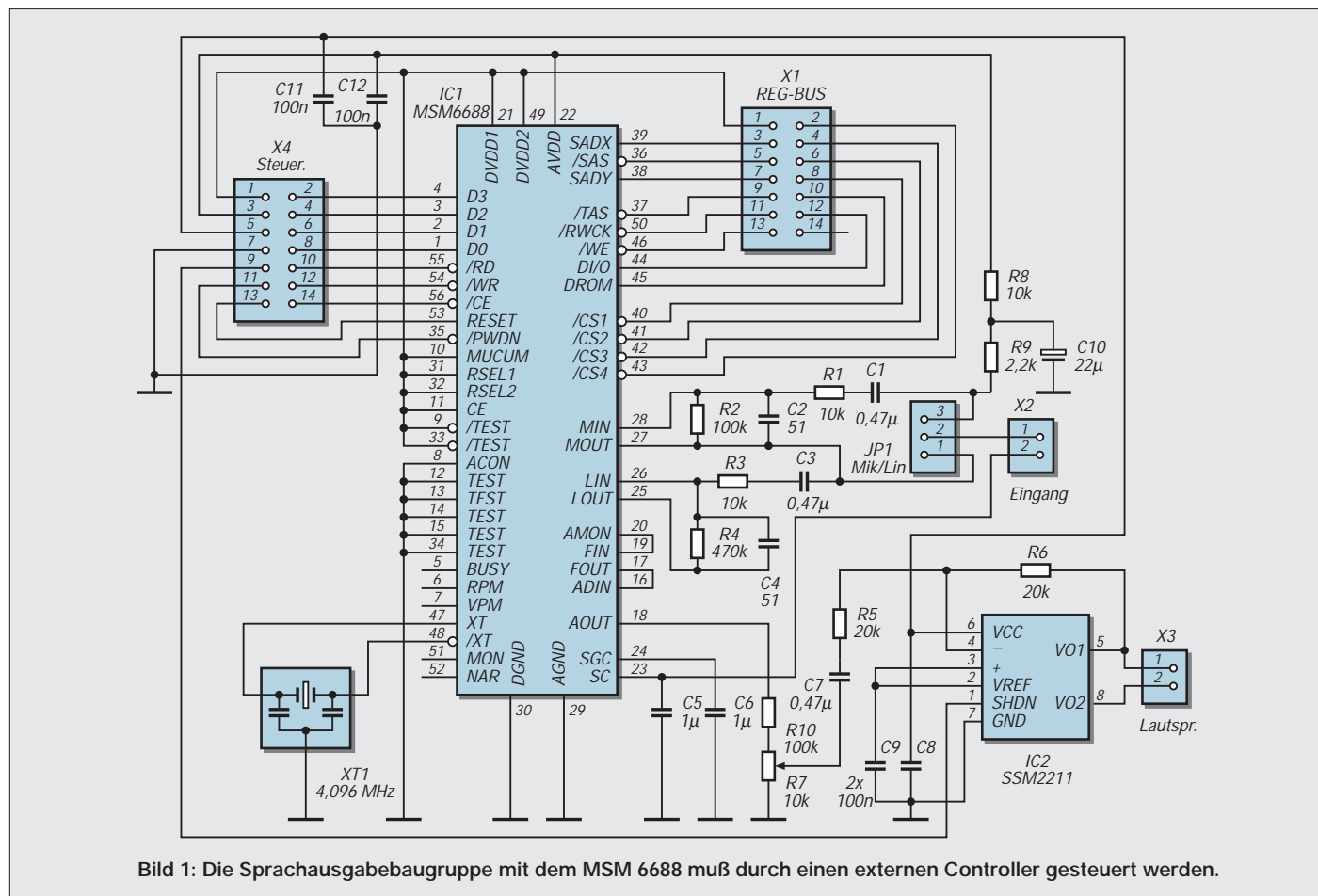
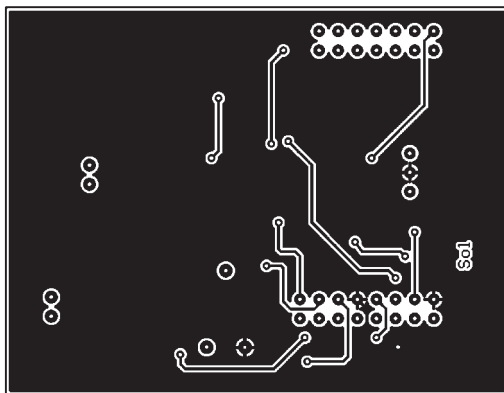
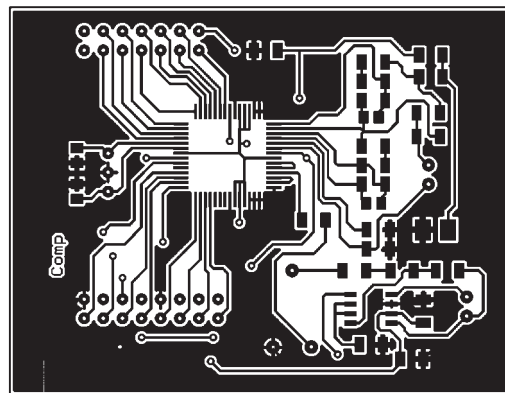


Bild 1: Die Sprachausgabebaugruppe mit dem MSM 6688 muß durch einen externen Controller gesteuert werden.

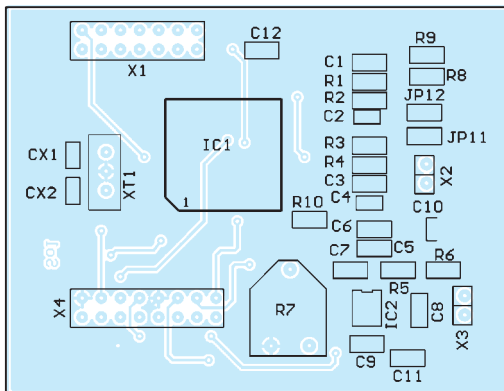


**Bild 2:**  
Im Leiterkartenlayout sorgen große Masseflächen für geringe Störungen im Signal.

**Bild 3:**  
Auf dieser Seite werden die SMD-Bauelemente platziert.



**Bild 4:**  
Die Bestückung der SMD-Bauelemente erfordert etwas Sorgfalt.



Wir wollen hier auf die Möglichkeit des Stand-Alone-Betriebs verzichten, die hier vorgestellte Baugruppe soll nur den Controllerbetrieb ermöglichen. Ziel ist ein universeller Einsatz in Geräten, die bereits einen Controller besitzen.

Im Prinzip nutzen wir damit nur die Coder-/Decoderfunktion des Sprach-Recorder-ICs. Auf den Anschluß von Voice-Registern verzichten wir hier ebenfalls. Der Grund ist ganz einfach: Voiceregister sind im Vergleich zu DRAMs oder SRAMs gleicher Größe

wesentlich teurer. Und wenn der Controller sowieso schon Speicher hat, warum soll er davon nicht noch mehr kriegen.

Zudem lassen sich neben RAMs auch andere Speichertypen einsetzen. Flash-Speicher gibt es nunmehr bis 64 Mbit (!) mit parallelem Zugriff und bis 16 Mbit mit seriellem Zugriff. In diesen lassen sich dann auch die Daten gegen Stromausfall geschützt speichern. Die Sprachdaten sollen also vom Controller geliefert bzw. im dort angeschlossenen Speicher abgespeichert werden. Damit ist der Einsatz der Baugruppe keinen Beschränkungen unterworfen.

■ **Erste Wahl: der MSM 6688**

Als Recorder-ICs haben wir den MSM 6688 gewählt. Dieser Schaltkreis ist einer der neueren Typen von OKI. Er hat integrierte 12-Bit-A/D- und D/A-Wandler. Die Kompression läßt sich zwischen 3- und 4-Bit-ADPCM umschalten. Je nach gewählter Quarzfrequenz sind Abtastfrequenzen von 4 bis 8 bzw. 8 bis 16 kHz wählbar. Mit der höchsten Abtastfrequenz läßt sich eine ausgezeichnete, natürlich klingende Sprachqualität erreichen, die niedrigste hingegen spart Speicherplatz und erinnert mehr an die Qualität alter Telefone.

Ein Vorzug des MSM 6688 ist die durch das Sprachsignal getriggerte Startfunktion. Es geht also wirklich erst dann los, wenn gesprochen wird. Den MSM 6688 gibt es in der 5-V-Standard-Version und als L-Type für 3V. Der niedrige Stromver-

brauch macht diesen IC auch für Batteriebetrieb geeignet.

Ein weiteres Auswahlkriterium war das Gehäuse. Alle Sprachrecorder von OKI werden als SMD-ICs hergestellt. Den MSM 6688 gibt es auch im 56poligen QFP-Gehäuse. Das läßt sich doch etwas einfacher löten als die noch kleineren 44poligen Brüder.

Aufgrund der Zielvorgaben verwenden wir nur die A/D- und D/A-Wandler-Funktionen einschließlich der Codierung und Decodierung des MSM 6688. Mikrofon-Verstärker und Tiefpaßfilter sind im MSM 6688 bereits integriert. Die Schaltung ist dadurch äußerst minimal. Einzig einen NF-Verstärker haben wir dem MSM 6688 noch spendiert.

■ **Minimalbeschaltung für den MSM 6688**

XT1 ist ein Keramikresonator-Quarz mit Kondensatorbeschaltung, der den MSM 6688 zum Leben erweckt. Je nach gewünschter minimaler und maximaler Abtastfrequenz kommen entweder ein Typ mit 4,096 oder mit 8,192 MHz zum Einsatz.

Mit 4,096 MHz können die Abtastfrequenzen 4,0/5,3/6,4 und 8,0 MHz eingestellt werden. Mit einem Quarz 8,192 MHz verdoppeln sich die möglichen Abtastfrequenzen auf 8,0/10,6/12,8 und 16 kHz. Es können sowohl dreipolige Keramikresonatoren mit integrierten Kondensatoren als auch „echte“ Quarze Verwendung finden.

Bei Quarzen müssen die beiden nach Masse geschalteten Kondensatoren eine Kapazität von 30 pF haben. Zweipolige Keramikresonatoren benötigen ebenfalls externe Kapazitäten. Bei Murata-Typen sollte die Kapazität 30 pF und bei Kyocera-Typen 33 pF betragen. Auf der Platine sind beide Bestückungsvarianten vorgesehen.

Im übrigen kommt es auf die exakte Frequenz nicht an: Die Abtastrate stimmt dann eben nicht exakt. Da wir innerhalb unseres Systems bleiben und keine Voice-ROMs verwenden, gibt es dadurch auch kein hörbares Problem. Es können deshalb beliebige Quarze oder Resonatoren zwischen 4,00 MHz und etwas mehr als 8 MHz eingesetzt werden. (wird fortgesetzt)

Befehlsübersicht des MSM 6688		
Befehl	Code D3..D0	Funktion
NOP	0000	keine Funktion
PAUSE	0001	unterbricht Record/Play temporär
PLAY	0010	setzt Play-Mode
REC	0011	setzt Record-Mode
START	0100	startet Play/Record
STOP	0101	stoppt Play/Record
SAMP	0110	legt Kommando-Mode und Sampling Frequenz fest, es folgt ein Wort
CHAN	0111	legt Kanalnummer (= Channel-Sprachsegment) fest Es folgen zwei Worte
BLKWR	1000	Block-Write setzt Zahl der aufzuzeichnenden Blöcke für die jeweilige Textphrase, es folgen zwei Worte
BLKRD	1001	Block-Read Liest die Zahl der Blöcke aus dem Indexspeicherbereich
ADRWR	1000	Adress-Write speichert Start- und Stop-Adressen im Indexbereich, es folgen 10 Worte
ADRRD	1001	Adress-Read liest Start- und Stopadressen aus dem Indexbereich, es folgen 10 Worte
CHRW	1010	Channel-Read/Write liest die Daten aus dem Channel-Indexbereich, oder schreibt Daten
DTRW	1010	Data Read Write Datentransfer von oder zu den angeschlossenen Voice-Registern über den Datenbus D0...D3 Adresse wird durch nachfolgende 5 Worte festgelegt
DTRD	1010	Data Read liest Daten aus externem Voice-ROM
EXT	1011	External überträgt Daten für Record und Play von externen Speichern in Verbindung mit /RD und /WR
VDS	1100	Voice Detect Select wählt die ADPCM-Bitlänge und Triggerfunktion, es folgt ein Wort
DEL	1101	Delete löscht die Textphrase aus dem durch CHAN selektierten Speicherbereich
LEV	1110	Level legt den Ausgabepegel durch ein nachfolgendes Wort fest
NOP	1111	keine Funktion

## BiMOS-Operationsverstärker mit MOSFET-Eingang und CMOS-Ausgang

### Grenzwerte

Parameter	Kurzzeichen	min.	max.	Einheit
Betriebsspannung	$+U_B + /-U_B/$		32	V
Differenzeingangsspannung	$U_{ED}$		8	V
Eingangsspannung	$U_E$	$-U_B - 0,5 \text{ V}$	$+U_B + 8 \text{ V}$	
Eingangsstrom	$I_E$		1	mA
Lagertemperatur	$\vartheta_S$	-65	150	°C

### Kennwerte ( $+U_B = 15 \text{ V}$ , $-U_B = 0 \text{ V}$ , $\vartheta_A = 25 \text{ °C}$ )

Parameter	Kurzzeichen	min.	typ.	max.	Einheit
Ruhestrom	$I_{B0}$				
bei $U_A = 7,5 \text{ V}$			10	15	mA
bei $U_{Amin}$			2	3	mA
Offsetspannung	$U_O$				
CA 3160			6	15	mV
CA 3140A			2	5	mV
Ausgangskurzschlußstrom	$I_{AK}$				
gegen $+U_B$		12	..22	45	mA
gegen $-U_B$		..12	..20	45	mA
Eingangskapazität	$C_e$		4,3		pF
äquivalente Eingangsspannung	$U_{rä}$				
bei 200 kHz Bandbreite und 1 M $\Omega$ Quellwiderstand				40	$\mu\text{V}$
bei 1 kHz Bandbreite und 100 $\Omega$ Quellwiderstand				..72	$\text{nV}/\sqrt{\text{Hz}}$
bei 10 kHz Bandbreite und 100 $\Omega$ Quellwiderstand				30	$\text{nV}/\sqrt{\text{Hz}}$
Transitfrequenz	$f_T$		4		MHz
Slew Rate	SR		10		V/ $\mu\text{s}$
Anstiegszeit	$t_r$				
bei $R_L = 2 \text{ k}\Omega$ und $C_L = 25 \text{ pF}$			90		ns
Großsignalverstärkung	$V_U$				
bei $U_a = 10 \text{ V}_{SS}$ und $R_L = 2 \text{ k}\Omega$		94	110		dB
Betriebsspannungsunterdrückung	PSRR				
CA 3160			30	50	dB
CA 3160A			30	44	dB

### Kurzcharakteristik

- Gesamtbetriebsspannung min. 5 V
- sehr hoher Eingangswiderstand (typ. 1,5 T $\Omega$ )
- Gleichtakteingangsspannung ab  $-U_B$  möglich
- achtpoliges Plastik-DIP TO-5-Metallgehäuse
- Betriebstemperaturbereich  $-55...125 \text{ °C}$

### Applikationsmöglichkeiten

- universelle Verstärker
- schnelle Sample-and-hold-Schaltungen
- Langzeitimer und -multivibratoren
- Fotoelektronik
- aktive Filter
- Komparatoren
- (spannungsgesteuerte) Oszillatoren

### Wichtiges Diagramm

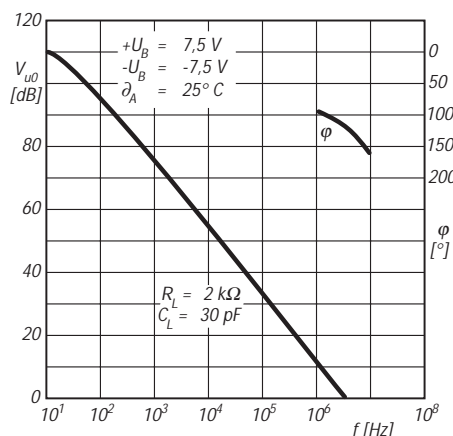


Bild 1: Leerlaufverstärkung und Phasenverschiebung über der Frequenz

### Pinbelegungen

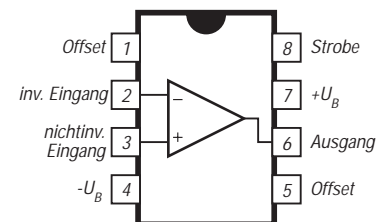


Bild 2: Pinbelegung beim Dual-in-line-Gehäuse

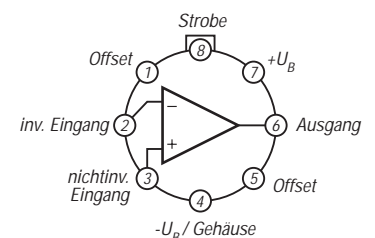


Bild 3: Anschlußbelegung mit TO-5-Gehäuse

## BCD-zu-Siebensegment-Dekoder und Treiber

### Grenzwerte

Parameter	Kurzzeichen	min.	max.	Einheit
Betriebsspannung	$U_B$		7	V
Eingangsspannung	$U_E$		5,5	V
Spannung am Ausgang	$U_{off}$		7	V
	$U_{on}$		10	V
Verlustleistung bis $\partial_A = 55^\circ\text{C}$	$P_{tot}$		1	W
			150	$^\circ\text{C}$
Lagertemperatur	$\partial_S$	-65		$^\circ\text{C}$

### Kurzcharakteristik

- TTL-kompatible Eingänge
- typ. 25 mA Konstantstrom pro Segmentausgang
- keine Strombegrenzungswiderstände erforderlich
- pinkompatibel mit vielen anderen Dekoderschaltkreisen
- typ. 18 mW Standby-Leistungsaufnahme

### Kennwerte ( $\partial_A = 25^\circ\text{C}$ )

Parameter	Kurzzeichen	min.	typ.	max.	Einheit
Betriebsspannung	$U_B$	4,5	5	5,5	V
Betriebsstrom bei H-Pegel an allen Eingängen	$I_B$		3,5	8	mA
			18	25	30
L-Ausgangsstrom bei $U_A = 2\text{ V}$	$I_{AL}$				mA
H-Ausgangsstrom bei $U_A = 5,5\text{ V}$	$I_{AH}$			250	$\mu\text{A}$
H-Eingangsspannung	$U_{EH}$	2			V
L-Eingangsspannung	$U_{EL}$			800	mV
H-Eingangsstrom bei $U_E = 2\text{ V}$	$I_{EH}$	-30			$\mu\text{A}$
L-Eingangsstrom bei $U_E = 0\text{ V}$	$I_{EL}$	-40			$\mu\text{A}$
Verzögerungszeit	$t_p$		2,6		$\mu\text{s}$
		für HL-Flanke	1,4		$\mu\text{s}$
		für LH-Flanke			
Betriebstemperatur	$\partial_A$	0		70	$^\circ\text{C}$

### Kurzbeschreibung

Der CA 3161E ist ein monolithisch integrierter Digital Schaltkreis für die Wandlung von binär kodierten Daten ins Siebensegment-Format. Darüber hinaus ist eine Konstantstromquelle an jedem Ausgang vorgesehen. Der Konstantstrom ist nicht einstellbar.

Zusammen mit dem A/D-Wandler CA 3162E ergibt sich ein komplettes Anzeigesystem mit einem Minimum an externen Bauteilen.

### Interner Aufbau

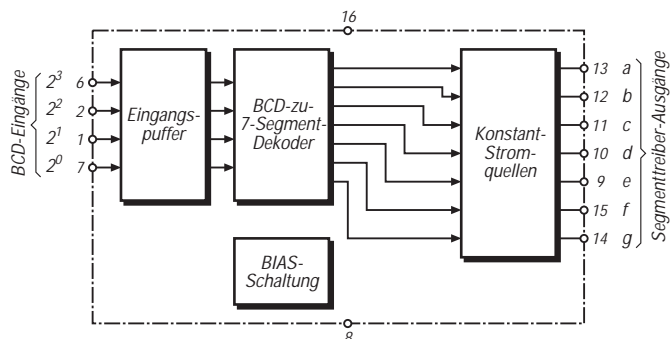


Bild 1: Das Blockschaltbild des Dekoder/Treiber-Schaltkreises

### Pinbelegung

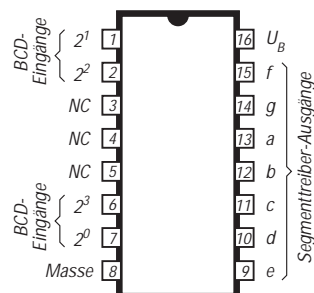


Bild 2: Übersichtliche Pinbelegung

**ANZEIGENSEITE**

**ANZEIGENSEITE**

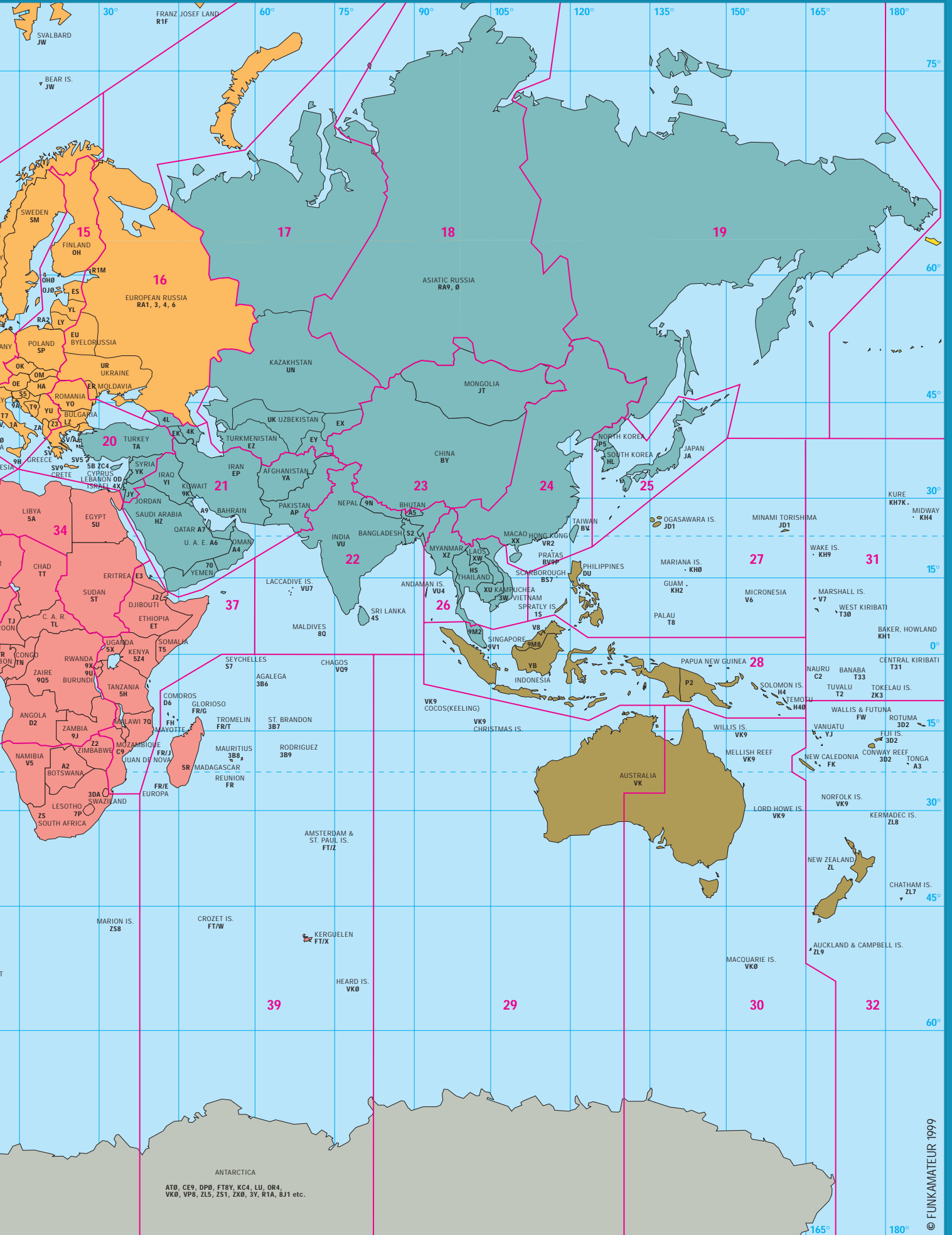
**ANZEIGENSEITE**



New QSL-Cards?  
DGØZB · BOX 73  
D- 10122 Berlin  
[www.qsl-shop.com](http://www.qsl-shop.com)



# RADIO WORLD MAP



**ANZEIGENSEITE**

**ANZEIGENSEITE**

**ANZEIGENSEITE**

## Einstellbare Spannungsregler mit sehr geringer Längsspannung

### Grenzwerte

Parameter	Kurzzeichen	min.	max.	Einheit
Eingangsspannung	$U_E$		35	V
Sperrschichttemperatur	$\vartheta_J$	-55	150	°C
Lagertemperatur	$\vartheta_S$	-55	150	°C

### Kennwerte ( $U_E = 14,4 \text{ V}$ , $U_A = 5 \text{ V}$ , $C = 100 \mu\text{F}$ , $\vartheta_A = 25 \text{ °C}$ )

Parameter	Kurzzeichen	min.	typ.	max.	Einheit
Eingangsspannung bei $U_A > 4,5 \text{ V}$ und $I_A = 400 \text{ mA}$	$U_E$	$U_A + 0,7 \text{ V}$		26	V
bei $U_A = U_R \dots 4,5 \text{ V}$ und $I_A = 400 \text{ mA}$		5,2		26	V
Ruhestrom bei $U_E > U_A + 1 \text{ V}$	$I_{E0}$		0,8	2	mA
Eingangsstrom bei $U_E = U_A + 1 \text{ V}$ und $I_A = 400 \text{ mA}$	$I_E$		465	490	mA
Referenzspannung bei $U_E > 4,5 \text{ V}$	$U_R$	1,2	1,25	1,3	V
Eingangsspannungsregelung bei $U_E > U_A + 1 \text{ V}$ , $U_A > 4,5 \text{ V}$ und $I_A = 5 \text{ mA}$	$\Delta U_A$		1	10	mV/V
Lastregelung bei $U_A > 4,5 \text{ V}$ und $I_A = 5 \dots 400 \text{ mA}$	$\Delta U_A$		3	15	mV/V
Längsspannung bei $I_A = 10 \text{ mA}$	$U_L$		50		mV
bei $I_A = 150 \text{ mA}$			200	400	mV
bei $I_A = 400 \text{ mA}$			400	700	mV
maximaler Ausgangstrom	$I_{Amax}$		800		mA
Ausgangsstrom nach Foldback-Reaktion	$I_{AFB}$		350	500	mA

### Kurzcharakteristik

- Ausgangsspannungsbereich 1,25 ... 20 V
- geringer Ruhestrom
- Rückspannungsschutz
- Foldback-Schutz
- geschützt gegen positive und negative Spitzenspannungen bis 60 V
- thermische Schutzschaltung
- Pentawatt-Gehäuse: Wärmewiderstand Sperrschicht – Umgebung 60 K/W, Sperrschicht – Gehäuse 3,5 K/W
- Minidip-Gehäuse: Wärmewiderstand Sperrschicht – Umgebung 80 K/W, Sperrschicht – Pins 15 K/W

### Beschaltung

Die Außenbeschaltung erfolgt wie für die meisten einstellbaren Spannungsregler typisch: Direkt am Eingang sollte ein Keramik (vielschicht) kondensator 100 nF, direkt am Ausgang ein Elektrolytkondensator 100  $\mu\text{F}$  angeordnet werden. Die Ausgangsspannung wird mit einem Spannungsteiler am Ausgang festgelegt:

$$U_A = (R_1 + R_2) U_R / R_2$$

$R_1$  liegt zwischen Ausgangs- und Referenzanschluß,  $R_2$  (empfohlener Wert 6,2 k $\Omega$ ) zwischen Referenzanschluß und Masse.

### Interner Aufbau

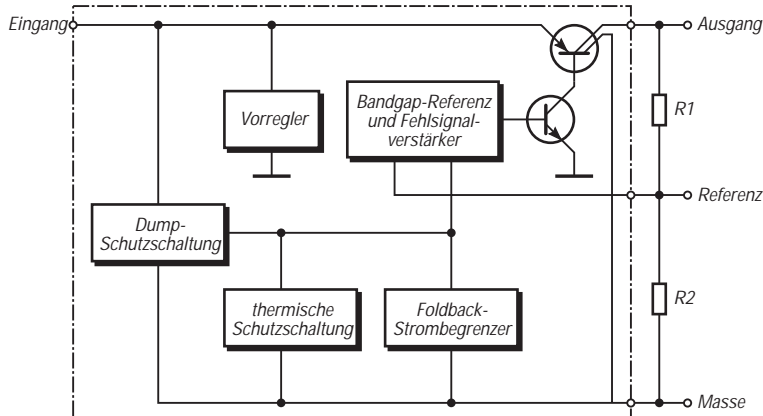


Bild 1: Blockaufbau der Spannungsreglerschaltkreise

### Pinbelegungen

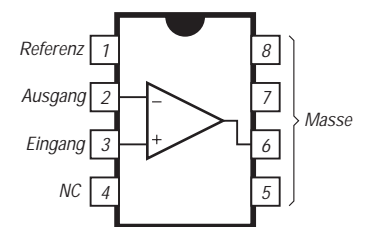


Bild 2: Anschlußbelegung Minidip-Gehäuse



Bild 3: Pinbelegung beim Pentawatt-Gehäuse

## Rücksetzbarer 5-V-Spannungsregler mit sehr geringer Längsspannung

### Grenzwerte

Parameter	Kurzzeichen	min.	max.	Einheit
Eingangsspannung	$U_E$		35	V
Rückwärtsspannung	$U_R$		18	V
Lagertemperatur	$\vartheta_S$	-55	150	°C

### Kennwerte ( $U_E = 14,4 \text{ V}$ , $\vartheta_A = -40 \dots 125 \text{ °C}$ )

Parameter	Kurzzeichen	min.	typ.	max.	Einheit
Eingangsspannung	$U_E$	6			V
Eingangsstrom bei $I_A = 10 \text{ mA}$	$I_E$		17	22	mA
bei $I_A = 1 \text{ A}$			1,025	1,07	A
Eingangsspannungsregelung bei $U_E = 6 \dots 25 \text{ V}$ und $I_A = 10 \text{ mA}$	$\Delta U_A$		5	25	mV/V
Lastregelung bei $I_A = 10 \dots 1000 \text{ mA}$	$\Delta U_A$		15	50	mV/V
Längsspannung bei $I_A = 1 \text{ A}$	$U_L$			900	mV
Ausgangskurzschlußstrom			1,8		A
Resetspannung	$U_{\text{Reset}}$	4,7	4,85		V
Power-on-Hystese	$U_H$		30		mV

### Interner Aufbau

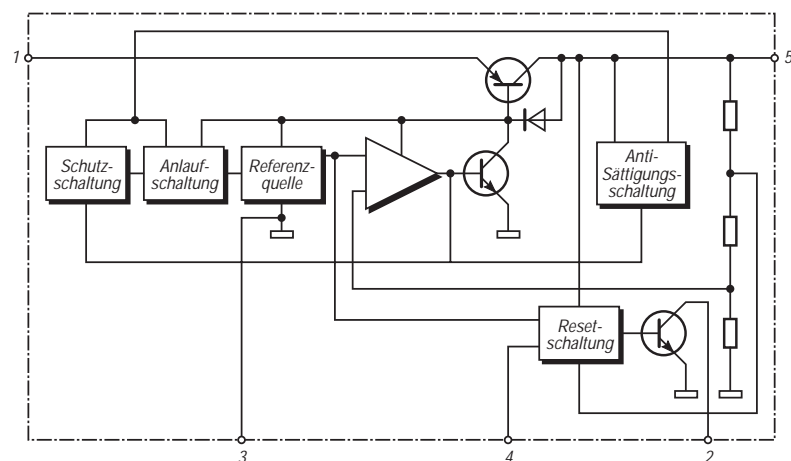


Bild 1: Blockaufbau der Spannungsreglerschaltkreise

### Kurzcharakteristik

- Toleranz der Ausgangsspannung 4 %
- geringer Ruhestrom
- Rückspannungsschutz
- Kurzschlußschutz
- thermische Schutzschaltung
- Power-on/off-Information mit einstellbarer Verzögerung
- Pentawatt-Gehäuse
- Wärmewiderstand Sperrschicht – Gehäuse 3,5 K/W

### Beschaltung

Die Außenbeschaltung umfaßt gemäß Bild 3 einen Keramik (vielschicht) kondensator 100 nF direkt am Eingang, den Reset-Verzögerungskondensator C1, direkt am Ausgang einen Elektrolytkondensator C2 (empfohlener Wert 47 µF) sowie einen Widerstand R.

Ein Reset wird ausgelöst, wenn die Spannung an Pin 2 um typisch 150 mV unter die Ausgangsspannung fällt. Steigt sie typisch 30 mV über diese Auslöseschwelle, geht der Schaltkreis wieder in den Power-on-Betrieb. R ist unkritisch, Richtwert 1 kW.

C1 verzögert diese Reaktion. Für 20 ms Verzögerungszeit wählt man 100 nF Kapazität.

### Pinbelegung



Bild 2: Anschlußbelegung

### Applikationsschaltung

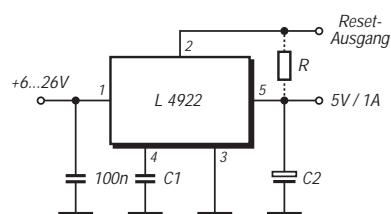


Bild 3: Typische Beschaltung

# Meßgeräte, Meßverfahren (9): X-Y-Oszilloskope (3)

HEINZ W. PRANGE - DK8GH

Einige Meßmöglichkeiten der X-Y-Oszilloskopie haben wir bereits im vorhergehenden Beitrag vorgestellt. Weitere Meßbeispiele, die der Funkamateur und der an der Elektronik interessierte Praktiker nutzen und anwenden kann, zeigt dieser Beitrag.

Wir beginnen mit der Messung von Phasenverschiebungen bei Sinuswechselspannungen, die wir im vorhergehenden Beitrag bereits erwähnten.

Wir haben in einem Oszillogramm an der Zeitfunktion bereits die Ermittlung der Phasenverschiebung aufgezeigt. Wenn Sie eine solche Messung an einem Prüfling mit Wechselspannungen unterschiedlicher Frequenzen durchgeführt haben, ist Ihnen sicherlich aufgefallen, daß die Ablesung bei kleinen Werten des Phasenwinkels

schwieriger wird als bei größeren Gradwerten.

## ■ Messung von Phasenverschiebungswinkeln

Und genau darum empfiehlt es sich, bei allen Phasenmessungen mit dem Oszilloskop unterschiedliche Meßverfahren anzu-

wenden und die Meßergebnisse miteinander zu vergleichen.

Wir wollen hier die beiden Meßverfahren vergleichen, die Sie im Prinzip bereits kennen: Die Abbildung mit Sinuswechselspannungen als Zeitfunktionen und die Darstellung mit Spannungen am X-Y-Oszilloskop. Wir nehmen als Prüfling einen beliebigen Vierpol. Dies kann also ein passiver Vierpol (z. B. Filter) oder ein aktiver (beispielsweise Verstärker) sein. Auf jeden Fall aber ein Schaltungsgebilde mit zwei Eingangs- und zwei Ausgangsanschlüssen.

## ■ Phasenverschiebungen bei Vierpolen

Als Signal legen wir eine sinusförmige Wechselspannung an den Eingang. Unsere Meßverfahren sollen nun zeigen, ob dieses Signal bei der Übertragung vom Eingang zum Ausgang eine Phasenverschiebung erfährt und – falls ja – wie groß diese ist.

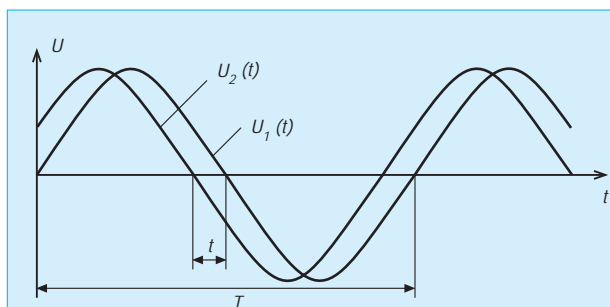


Bild 17: Zeitdiagramm mit den Eintragungen zur Ermittlung des Phasenwinkels zweier phasenverschobener Sinusspannungen

Bild 18: Diagramm für die X-Y-Abbildung mit den eingetragenen Hilfslinien zur Ermittlung des Phasenwinkels zweier phasenverschobener Sinusspannungen

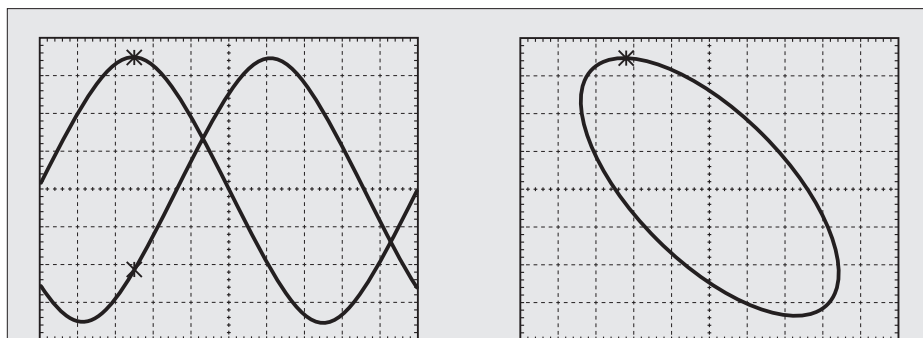
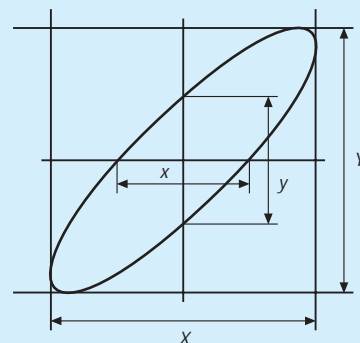


Bild 19: Oszillogramme eines Meßbeispiels entsprechend den zeichnerischen Darstellungen der Bilder 17 und 18 zum Vergleich beider Meßauswertungen

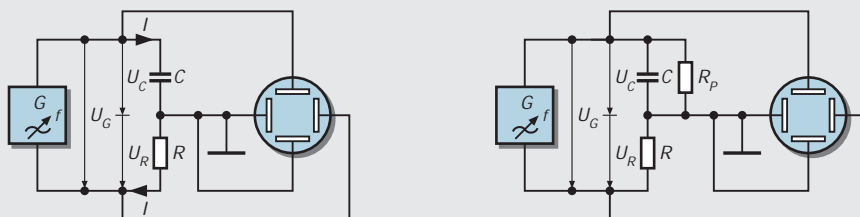


Bild 20: Mit einer Sinusspannung an einer RC-Reihenschaltung bekommt man auf Grund der 90-Grad-Phasenverschiebung zwischen Strom und Spannung in der X-Y-Darstellung auf dem Bildschirm einen Kreis.

Bild 21: Beim verlustbehafteten Kondensator verformt sich der Kreis nach Bild 20 zu einer recht breiten Ellipse. Im Versuch kann man die Verluste mit dem in der Schaltung zum Kondensator parallelgeschalteten (hochohmigen) Widerstand (mehr oder weniger stark) simulieren.

Meßverfahren 1 stellt die Abbildungen der Ein- und Ausgangsspannung als Zeitfunktionen dar. Für die Auswertung liest man im Oszillogramm die Strecken t und T ab (Bild 17). Mit der folgenden Formel ist dann der Phasenverschiebungswinkel zu berechnen:

$$\varphi = t/T \cdot 360^\circ = x/X \cdot 360^\circ.$$

Meßverfahren 2 legt die gleichen Sinusspannungen an die Verstärkereingänge des X-Y-Oszilloskops. Im Oszillogramm zeigt sich dann z.B. eine Ellipse (Bild 18). Für die Auswertung mißt man nun die Abschnitte x und X bzw. y und Y ab und setzt die Werte in die folgenden Formeln ein:

$$\sin \varphi = x/X = y/Y$$

oder

$$\varphi = \arcsin(x/X) = \arcsin(y/Y).$$

Bild 19 zeigt die Oszillogramme eines Meßbeispiels. Im oberen Oszillogramm sind die Zeitfunktionen für die Eingangsspannung (CH1 = Channel 1 = Kanal 1) und Ausgangsspannung (CH2) eines Prüflings gemäß dem Meßverfahren 1 abgebildet, im unteren Oszillogramm die X-Y-Darstellung nach dem Meßverfahren 2. Schon das obere Oszillogramm zeigt, daß

eine nur sehr kleine Phasenverschiebung vorliegt. Das macht die Auswertung schwierig!

Die beiden Sinuskurven (Ein- und Ausgangsspannung des Prüflings) liegen äußerst dicht beieinander. Die Strecke für den Zeitabschnitt  $t$  läßt sich nur schwer hinreichend genau ablesen.

als genau abgelesen werden konnte. Gleich wie; mit den beiden Werten berechnen wir:

$$\varphi = x/X \cdot 360^\circ = 0,65/50 \cdot 360^\circ \approx 4,7^\circ.$$

Bei der Auswertung der Ellipse sind ebenfalls zwei Strecken abzumessen (Oszillogramm unten im Bild 19). Es sind die Werte  $x$  und  $X$  bzw.  $y$  und  $Y$  abzulesen. Bildet man

das Oszillogramm im Meßverfahren 2 möglichst bildschirmfüllend ab, bekommt man (bei gleichgroßer Phasenverschiebung) größere Strecken als im Meßverfahren 1. Das ist von Vorteil und läßt genauere Ablesungen zu.

Für unser Oszillogramm bekommen wir aus dem rechten Oszillogramm im Bild 19:

$$\varphi = \arcsin(x/X) = \arcsin(5,5/70) = 4,5^\circ.$$

Die Abweichung gegenüber der ersten Auswertung ist zwar merkbar, aber nicht sehr groß. Aufgrund der besseren Ablesemöglichkeit im rechten Oszillogramm ist diese Ablesung und Auswertung sicherer und als genauer einzustufen.

## ■ Phasenverschiebungen an Bauelementen

In der Praxis kommen häufig Reihenschaltungen von Bauelementen vor, die entweder als Spannungsteiler, als RC- oder RL-Glieder aufgebaut sind. An einem RC-Glied tritt bekanntlich eine Phasenverschiebung zwischen dem Strom  $I$  – der den Kondensator durchfließt – auf und der Spannung  $U_C$ , die am Kondensator herrscht (Bild 20).

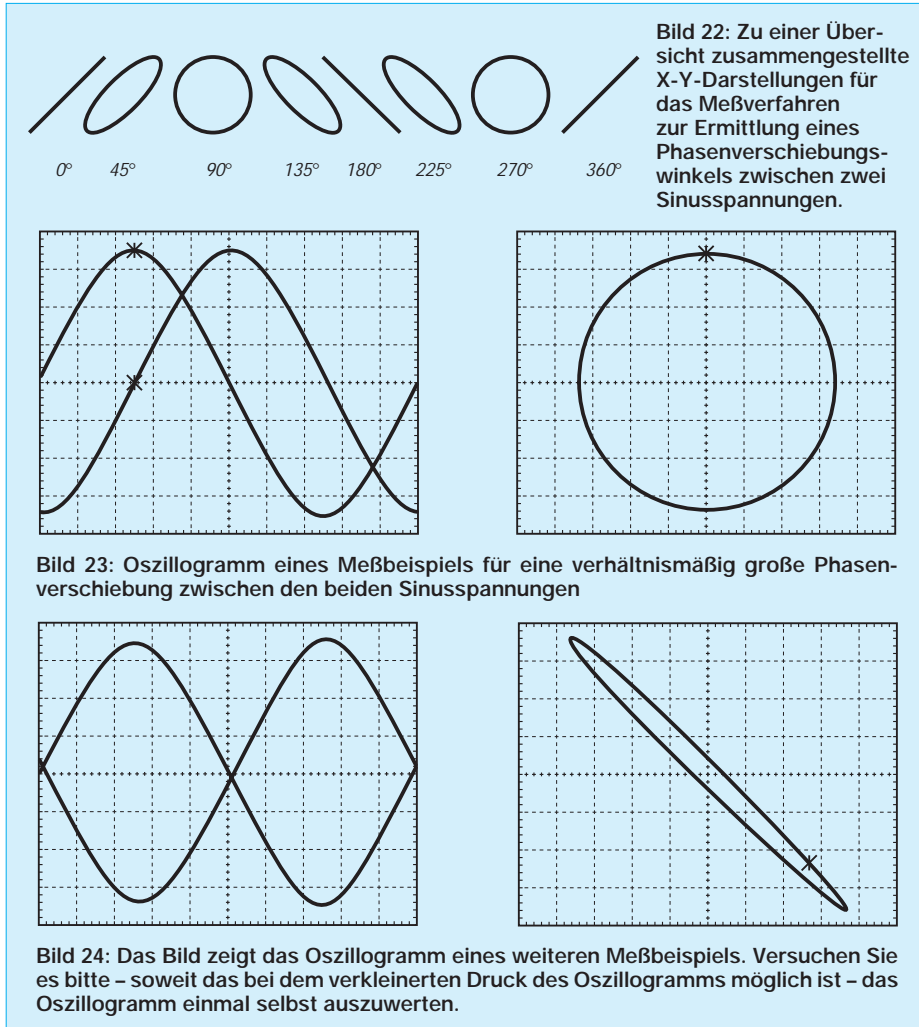
Da der Strom  $I$  mit der Spannung  $U_R$  am Widerstand in Phase ist, kann man im Meßverfahren 2 mit  $U_R$  und  $U_C$  die Phasenverschiebung zwischen diesen beiden Spannungen direkt (und indirekt zwischen Strom und Spannung) messen.

Bei einem idealen Kondensator beträgt die Phasenverschiebung  $90^\circ$ . Dafür zeigt sich bei gleich großen Spannungen im Oszillogramm ein Kreis, bei unterschiedlichen Amplituden eine Ellipse mit senkrechter oder waagerechter Achse.

Diese Oszillogramme zeigen sich allerdings nur bei einem verlustlosen Kondensator. Bei einem verlustbehafteten Kondensator verformt sich der Kreis beispielsweise zu einer leicht schräg liegenden Ellipse. Auch die vorher senkrechte oder waagerechte Ellipse erscheint beim verlustbehafteten Kondensator je nach Wert des Verlustwiderstandes mehr oder weniger geneigt. Sie können das z.B. in der Meßschaltung simulieren, wenn Sie zum Kondensator z.B. einen hochohmigen Widerstand parallel schalten (Bild 21).

Grundsätzlich kann man davon ausgehen, daß im Meßverfahren 2 (Sinusspannungen vorausgesetzt) die Oszillogramme bei Phasenverschiebungen Ellipsen oder Kreise zeigen. Das gilt gleichermaßen für die Untersuchung von Bauelementeschaltungen oder Vierpolen.

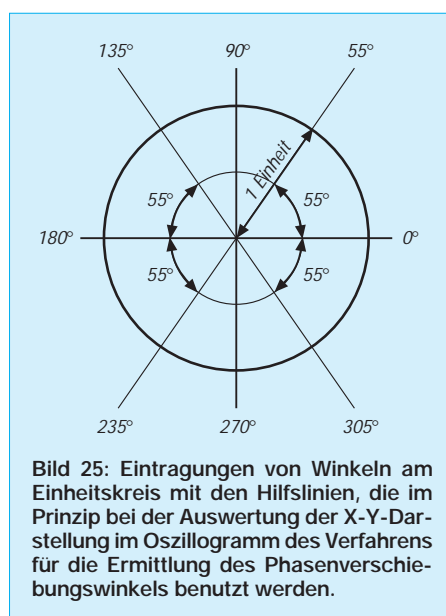
Einige der Oszillogramme, die bei Anwendung des Meßverfahrens 2 zur Ermittlung des Phasenwinkels grundsätzlich vorkommen können, haben wir zur Übersicht im Bild 22 zusammengestellt. Dabei sehen die Abbildungen für  $135^\circ$  und  $225^\circ$  bzw. für



Darum wurde der Verlauf der Kurven in der Bildmitte (in x-Richtung) zehnfach gedehnt abgebildet (CH1M\*10 und CH2M). Beide Oszillogramme wollen wir nun mit Hilfe der vorhin genannten Formeln auswerten und die Ergebnisse miteinander vergleichen.

Aus dem linken Oszillogramm im Bild 19 müssen wir die Werte der Strecken für die Phasenverschiebung und für die Periodendauer der Wechselspannung ablesen. Bei den nicht gedehnt abgebildeten Zeitfunktionen ist das – wie schon angedeutet – praktisch kaum möglich.

Selbst aus der gedehnten Abbildung ist es nicht ganz einfach. Wir lesen ab für  $t$  den Wert  $x = 0,65$  und für  $T$  (mit Berücksichtigung des Faktors für die eingestellte Dehnung) den Wert  $X = 50$ . Dabei sind wir uns sicher im klaren, daß der  $x$ -Wert im vorliegenden Oszillogramm mehr geschätzt





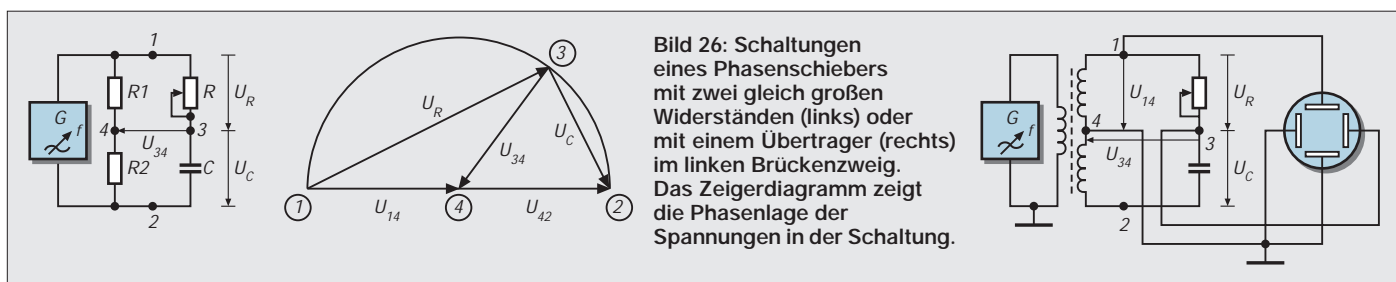


Bild 26: Schaltungen eines Phasenschiebers mit zwei gleich großen Widerständen (links) oder mit einem Übertrager (rechts) im linken Brückenzweig. Das Zeigerdiagramm zeigt die Phasenlage der Spannungen in der Schaltung.

45° und 315° sowie für 90° und 270° völlig gleich aus.

„Wie soll man so etwas denn nun auswerten? Wie kann man denn den Ellipsen oder Kreisen ansehen, welchen Winkel die jeweilige Abbildung tatsächlich angibt?“ werden Sie vielleicht fragen!

Zur Beantwortung dieser Frage muß man wissen, daß gerade die Oszillogramme – die paarweise gleich aussehen – sich im Aufbau sehr wohl unterscheiden. Der Leuchtfleck durchläuft nämlich die eine Ellipse beim Aufzeichnen im Uhrzeigersinn, die andere dagegen im Gegenuhrzeigersinn. In entsprechender Weise gilt das für die Kreise und sogar für die Geraden.

Jeder Durchlauf, jedes Aufzeichnen der Leuchtspur im Oszillogramm erfolgt in der Regel extrem schnell. Unser Auge sieht nur den geschlossenen Linienzug. Die Richtung, in der der Leuchtfleck die Abbildung durchläuft, kann unser Auge nicht erkennen.

Besser gesagt: Wir erkennen die Durchlaufrichtung nur dann, wenn die Frequenz der Sinuswechselspannung extrem niedrig ist (z.B. bis zu rund 10 Hz). So niedrige Frequenzen kommen in der Praxis freilich nur selten vor.

Falls Sie einen Sinusgenerator besitzen, an dem sich die Frequenz noch unter zehn Hertz einstellen läßt, setzen Sie ihn bitte einmal in der Schaltung nach Bild 21 ein. Sie können sich nun selbst davon überzeugen, wie der Leuchtfleck – für unser Auge sichtbar – langsam die Kreisspur im Oszillogramm auf den Leuchtschirm durchläuft.

Bei höheren Frequenzen könnten wir ohne die Kenntnis der Schaltung allerdings nicht sagen, ob die Phasenverschiebung nun 90° oder 270° beträgt. Es bleibt uns darum in vielen Fällen gar nicht erspart, die Zeitfunktionen der Spannungen zusätzlich abzubilden. Daraus ist ja abzulesen, welcher Phasenverschiebungswinkel im Meßbeispiel vorliegt (Bild 19). In diesem Fall brachte unsere Auswertung den Phasenwinkel  $274^\circ = -86^\circ$ .

Ähnliche Überlegungen gelten für die Meßbeispiele in den Bildern 23 und 24. Versuchen Sie einmal selbst, diese Oszillogramme auszuwerten. Für Bild 23 ermittelten wir den Phasenwinkel  $137^\circ$  und im Bild 24 ebenfalls den Winkel  $137^\circ$ .

Bei der Auswertung der Oszillogramme mit der Formel zum Meßverfahren 2 ist zu erkennen, daß man eigentlich immer nur Strecken für Phasenverschiebungswinkel zwischen 0 und 90 Grad abzulesen hat und in die Formel einsetzt. Deutlicher wird das beim Vergleich mehrerer Phasenverschiebungswinkel.

### ■ Vorzeichen und Größe der Winkel

Nehmen wir z.B. die Werte  $55^\circ$ ,  $125^\circ$ ,  $235^\circ$  und  $305^\circ$  und der zugehörigen Oszillogramme beim Meßverfahren 2. Rechnerisch kann man hierfür nämlich  $125^\circ = 180^\circ - 55^\circ$ ,  $235^\circ = 180^\circ + 55^\circ$  sowie  $305^\circ = 360^\circ - 55^\circ$  schreiben.

In dieser Betrachtung kommt (bewußt so gewählt!) immer ein Winkel ( $55^\circ$ ) vor, dessen Wert kleiner als  $90^\circ$  ist. Warum sich das so ergibt, zeigen uns die Eintragungen von Winkeln im sogenannte Einheitskreis des Koordinatensystems nach Bild 25. Hinzu kommt die in der Elektrotechnik und Elektronik übliche Bezeichnung vom vor- oder nacheilenden Phasenwinkel.

Außerdem kann man daraus die Bereiche hoher Ablesegenauigkeit ableiten: Bei kleinen Werten (0 bis etwa 30 Grad) ist die Ablesung im Meßverfahren 2 genauer, im Bereich 30 bis rund 60 Grad ist die Ablesegenauigkeit beider Verfahren nahezu gleich, im Bereich 60 bis 90 Grad ist das Meßverfahren 1 zu bevorzugen.

Grund dafür ist: Bei genau  $90^\circ$  bekommen wir als Oszillogramm ja (je nach Einstellung der Ablenkfaktoren) einen Kreis oder eine Ellipse mit waagerechter oder senkrechter Achse. Und bei einem Phasenverschiebungswinkel von z.B.  $85^\circ$  ist die Unterscheidung der Abbildung gegenüber  $90^\circ$  im Meßverfahren 2 nur schwer zu erkennen und auszuwerten. Darum vorhin die Empfehlung, beide Verfahren zu verwenden und die Meßergebnisse miteinander zu vergleichen.

Noch deutlicher sind die Zusammenhänge zu erkennen, wenn man die Möglichkeit hat, die Phasenverschiebung zwischen zwei Sinusspannungen stetig zu verändern und sich dazu gleichzeitig die Oszillogramme ansehen kann.

### ■ Schaltung eines Phasenschiebers

Die Schaltung im Bild 26 ist im Prinzip eine Brückenschaltung. Der eine Brückenzweig

besteht aus zwei gleich großen Widerständen, der andere aus einer RC-Reihenschaltung. Anstelle der beiden gleich großen Widerstände kann man auch die sekundäre Wicklung eines Übertragers mit Mittelanzapfung nehmen. Das brächte den Vorteil einer „Massefreiheit“ im Ausgangsteil der Schaltung, wie die rechte Schaltung zeigt.

Bei beiden Schaltungen besteht zwischen der Spannung am Widerstand  $R$  und der Spannung am Kondensator  $C$  (verlustloser Kondensator vorausgesetzt!) ständig 90 Grad Phasenverschiebung. Darum kann man – wie das Zeigerdiagramm zeigt – zwischen dem Verbindungspunkt 3 von Widerstand und Kondensator einerseits und dem Verbindungspunkt 4 der beiden anderen Widerstände bzw. der Mittelanzapfung des Übertragers eine Spannung  $U_{34}$  abnehmen, deren Amplitude trotz Änderung des Wertes von  $R$  praktisch gleich bleibt.

Die Phasenlage dieser Spannung  $U_{34}$  ändert sich allerdings gegenüber der Eingangsspannung  $U_{12}$  mit dem Wert des Widerstands  $R$ . – Anders ausgedrückt: Man kann die Phasenverschiebung einstellen, und zwar zwischen der Spannung  $U_{34}$  und der Spannung  $U_{14}$ , die ja die gleiche Phasenlage hat wie die Spannung  $U_{12}$ .

In der Anwendung wird man aus dieser Schaltung somit entweder die beiden Spannungen  $U_{14}$  und  $U_{34}$  oder die Spannungen  $U_{24}$  und  $U_{34}$  benutzen.

### ■ Der Z-Eingang beim Oszilloskop

Einige Oszilloskope haben – auf der Frontplatte oder auf der Geräterückseite – eine Buchse, die meist mit Z oder Z-Eingang beschriftet ist. Diese Bezeichnung wurde vermutlich in Anlehnung an räumliche Darstellungen von Zeichnungen im Koordinatensystem mit den Achsen X, Y und Z geprägt.

Legt man an den Z-Eingang des Oszilloskops eine Spannung, dann wird das Oszillogramm keineswegs räumlich, also dreidimensional! Die Spannung am Z-Eingang kann – bei hinreichend hohem Wert – nur die Helligkeit der Leuchtspur auf dem Leuchtschirm steuern. Wechselt die Z-Spannung ihren Wert zeitlich, und zwar abrupt zwischen einem positiven und negativen Wert (= Rechteckspannung), dann ergeben sich auf dem Leuchtschirm in der Leuchtspur hellere und dunklere Abschnitte.

# KW-Empfängerbedienung mit Excel

ROLAND BURKHARD – HB9BQR

Für Kurzwellenhörer und Rundfunk-DXer gibt es Hörtips in Hülle und Fülle. Viele davon dürften darüber hinaus eigene „Pendenzenlisten“ führen. Die hier beschriebene Liste verwendet auch DX-Programme als Quelle und wird als Excel-Dokument geführt. So lassen sich Daten, z.B. von Onlinesystemen, einfach importieren und nach Frequenzen, Datum, Zeiten, usw. sortieren.

Die DX-Tips der Kurzwellenhörer-Zeitschriften (Radiohören und Scannen; AD-DX-Kurier, Weltweit Hören usw.) sind z.B. gegliedert, wie in Bild 1 dargestellt. Meine Liste (Bild 2) ist etwas anders als die publizierten Listen aufgebaut und wird z.B. aus dem wöchentlichen DX-Telegramm von ORF Wien gespeist und ist als Excel-Dokument aufgebaut, was eine ganze Reihe von Vorteilen bietet.

4835 kHz im oberen Seitenband mit einer Bandbreite von 3,1 kHz ein.

Die Empfängerabfrage nach der eingestellten Frequenz, Betriebsart und Bandbreite geschieht z.B., indem man die Zeichenfolge =F??W?< zum Empfänger sendet.

Mit jedem, auch dem einfachsten Terminal-Emulationsprogramm oder einer Kommunikations-Software gelingt so die Empfängersteuerung.

Da es sich um ein selbst erstelltes Projekt handelt, hat man bei seiner Auslegung viel Freiheit. Ich habe folgendes realisiert:

- Die Einstellung erfaßt sowohl Frequenz (in maximaler Empfängergenauigkeit) als auch Betriebsart und Bandbreite.
- Der Empfänger läßt sich sowohl steuern als auch abfragen.
- Alles erscheint im Klartext und läßt sich editieren (bei der Steuerung und auch die Abfrageergebnisse).
- Die Steuerung führt Datum und Uhrzeit (in UTC) automatisch mit.
- Alle Excel-Funktionen (Import, Export, Sortieren, Daten normal sichern usw.) bleiben weiterhin verfügbar.
- Die Eintragungen sind je Hörtip zeilenweise organisiert.
- Der Kommunikationsteil läuft automatisch und im Hintergrund ab.

4835	0316	GTM	R. Tezulutlán	S, mx	O=3	Croo
4855	0120	GTM	Centenarion La Nueva	S, rel	22222	Msch
4950	0249	AGL	RN Angola	P, id, mx, nx	O=3	Croo
9505	2210	B	R. Record	P, Journal	32332	GeOp

Bild 1: Etliche Kurzwellenzeitschriften und Hörerklubs veröffentlichen interessante Tips für Kurzwellenhörer und DXer (z.B. ADDX-Kurier).

## ■ Moderne Empfänger sind mit dem PC einstellbar

Hier einige Befehle, mit denen man einen ASCII-steuerbaren Kurzwellenempfänger einstellen kann:

- = Zeilenvorschub initialisiert
- F Frequenz folgt
- 4835000 4835 kHz einstellen
- I Betriebsart folgt
- 2 USB einstellen
- W Bandbreite folgt
- 30 3,1 kHz einstellen
- < Wagenrücklauf schließt ab

Die Zeichenfolge =4835000,I,W30<, zum Empfänger gesendet, stellt ihn unter Benutzung der gerade genannten Befehle auf

Man beachte aber, daß nicht alle Empfängermodelle ASCII-steuerbar sind. Einige (u.a. Yaesu) benutzen eigene Protokolle (bei denen man sich mit Start-, Informations- und Stopbits herumschlagen muß).

## ■ Die KW-Maschine direkt vom Excel-Blatt aus einstellen

Nach einigem Experimentieren wurde klar, daß man den Empfänger durch Koppeln des PCs bei laufendem Excel einstellen, ihn abfragen und die Einstellungen zeilenorientiert ins Excel-Blatt eintragen kann, so daß sie beim nächsten Mal wieder zur Verfügung stehen (Logführung). Eine derartige Steuerung habe ich im Einsatz. Sie ist zudem ein gutes Excel-Ausbildungsprojekt.

## DDE

DDE ist ein Verfahren, das es erlaubt, eine Applikation durch eine andere zu steuern. Dabei übernimmt die eine die Ausgabe des Servers (Diener), die andere die des Clients (Kunde). Der Client kann den Server steuern, indem er ihm DDE-Befehle schickt, auf die der Server entsprechend reagiert. Je nachdem, wie DDE bei einer Applikation implementiert ist, lassen sich Daten übertragen, Vorgänge steuern oder Zustände abfragen. Das erfolgt durch der Nutzer über eine Bedienoberfläche. DDE-fähige Windows-Applikationen sind u.a. Word, Excel und Procomm.

Als PC ist bei mir ein Laptop Toshiba 1950 CT (486) mit Windows 3.1 im Einsatz. Das Rechenblatt und die Steuerung ist mit Excel 5.0 realisiert. Als Kommunikationssoftware dient Procomm Plus für Windows 2.1 und als Empfänger ein EK 890 von Rohde & Schwarz.

## ■ Sinngemäßes Nachbauen erforderlich

Jeder Empfänger wird anders angesteuert. Die verschiedenen Excel-Versionen besitzen zudem eine leicht unterschiedliche Befehlssyntax, und nicht jeder benutzt Procomm Plus als Kommunikationssoftware. Nicht zuletzt dürfte der Nutzer seine Steuerung selbst gestalten wollen.

Deshalb und auch aus Platzgründen soll hier keine eins zu eins nachbaubare Steuerung, sondern lediglich das Lösungsprinzip und die schrittweise Ausführung beschrieben werden.

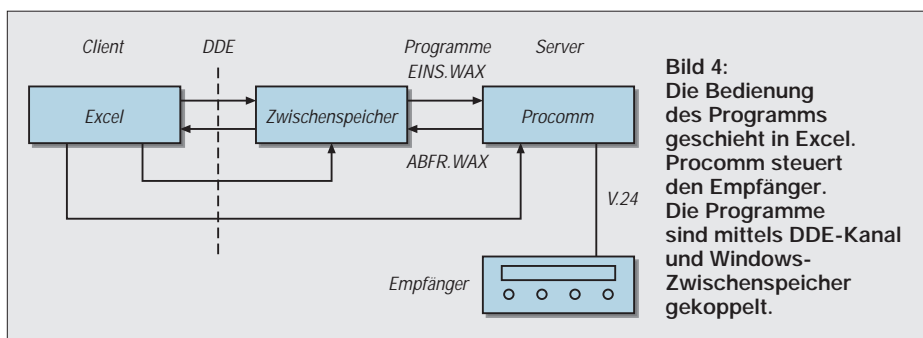
Das hier Gezeigte ist demzufolge als Beispiel zu betrachten und den eigenen Verhältnissen und Wünschen anzupassen. Außerdem braucht man, sofern man über Excel (oder ggf. auch über ein vergleichbares Programm) und ein Terminalprogramm (hier gibt es auch Etliches an Free- und Share-

SP	Station	ITU	Zeit	QRG	S	M	B	Datum	Bemerkungen
	Centenarion, La N.	GTM	01:20	4855	S	AM	3k	01.05.96	Religion
	RN Angola	AGL	02:49	4950	P	AM	3k	03.04.97	id, mx, nx
	R. Tezulutlán	GTM	03:16	4835	S	USB	3k	01.05.96	Ansprache
440	R. Record	B	22:10	9505	P	AM	3k	01.02.97	Journal

Bild 2: Auszug aus der Excel-„Pendenzenliste“ (Wunschempfänge) derjenigen Stationen oder Programme, die der Autor gelegentlich hören will. Es kann beliebig sortiert werden. Der Import von Tips (z.B. aus dem Internet) ist möglich.

SP	Station	ITU	Zeit	QRG	S	M	B	Datum	Bemerkungen
	JA4AHV	J	14:25	14002		CW	600	05.10.97	Sako in Matsuo City working DX
	ORF Wien	AUT	14:26	6155	Es	USB	3 k	05.10.97	Walzer
	VSX Hong Kong	HKG	14:28	8539		CW	200	05.10.97	Indikator-Bake Fernost
	Piraten D u. GRC		16:29	6675		LSB	3 k	14.10.97	Deutsch
	DL1PT		14:59	7064		LSB	3 k	05.10.97	Ena. QSO m. IK1LOC aus Genua
	Radio DRS		16:26	531		AM	6 k	14.10.97	Volkstümliche Musik

Bild 3: Das Logbuch einiger Testempfänge



**Bild 4:** Die Bedienung des Programms geschieht in Excel. Procomm steuert den Empfänger. Die Programme sind mittels DDE-Kanal und Windows-Zwischenspeicher gekoppelt.

ware) verfügt, keine spezielle Software zu kaufen und kann die selbst „konstruierte“ veränderten Funktionsvorstellungen bequem anpassen.

Ich beschäftige mich neben meiner Sendetätigkeit als HB9BQR hauptsächlich als Rundfunk-DXer. Selbstverständlich sind die beschriebenen Verfahren sämtlich auch für Transceiver und andere ASCII-steuerbare Empfänger anwendbar.

ASCII-steuerbar sind beispielsweise Amateurgeräte von Kenwood, Telefunken, Racal,

NRD und Rohde & Schwarz. Binär steuerbar (das hier Gezeigte ist also nicht verwendbar) sind Rigs von Yaesu, Icom und AOR.

■ **Das Kommunikationsprogramm muß DDE-fähig sein**

Die beschriebene Steuerung basiert auf einer Kopplung von Programmen via DDE-Kanäle (Dynamic Data Exchange, dynamischer Datenaustausch, s. Kasten S. 190). Excel selbst kann ja keine Daten zum COM-

Port senden, das Kommunikationsprogramm hingegen keine tabellarisch aufgebauten Daten verwalten. Beide Programme zusammen sind jedoch, sofern das Kommunikationsprogramm DDE-tauglich ist, wie in Bild 4 dargestellt, in der Lage, als Einheit zu fungieren.

In unserem Fall übergibt Excel so ein Datentelegramm an Procomm, das es zum COM-Port sendet. Anders herum übermittelt Excel eine Abfrageaufforderung an Procomm, Procomm antwortet mit der Empfängereinstellung, die in Excel übertragen und dort dargestellt wird.

Procomm ist hier der Server (läuft im Hintergrund) und Excel der Client (wird vom Benutzer bedient und gesehen). Innerhalb Procomm laufen auf Excel-Aufforderung kurze Makros ab, die die Daten vom Zwischenspeicher zum Empfänger transferieren bzw. in umgekehrter Richtung.

Hier zwei Scripts von Procomm Plus für Windows (Server). Dieses Script sendet einen Zeilenvorschub, dann den Inhalt des Windows-Zwischenspeichers und zuletzt einen Wagenrücklauf zum Empfänger:

```
;eins.wax
proc main
  transmit "^J"
  pastetext
  transmit "^M"
endproc
```

Das zweite Script fragt den Empfänger ab, wartet 1 s und übergibt die Empfängereinstellungsdaten an den Windows-Zwischenspeicher [1]:

```
;abfr.wax
proc main
  clear
  transmit "^JF?;I?,W?,^M"
  waitquiet 1
  transmit "^J ^M"
  snapshot CLIPBOARD
endproc
```

Für weitergehende Erklärungen ist die Konsultation der entsprechenden Handbücher unumgänglich [2], [3].

■ **Excel, eine sehr leistungsfähige Applikation**

Fast jeder dürfte schon mal eine einfache Tabelle erstellt haben, vielleicht hat er auch schon einige Berechnungen durchgeführt. Das Kalkulationsprogramm Excel kann aber viel mehr. Es erlaubt Umrechnungen und logische Verknüpfungen, verwaltet Zeiten und Daten. Excel kann Werte von anderen Programmen übernehmen und an sie übergeben, ist also DDE-tauglich. Excel bietet außerdem eine sehr leistungsfähige Makrosprache, die ideal geeignet ist, „amateurmäßig“ einen Empfänger oder Transceiver zu steuern.

=VERKETTEN(„F“;E7;„“;G7;H7)	Stellt den RX-Steuerbefehl zusammen
=(TEIL(B22;2;SUMME(FINDEN(„W“;B22);-4)))/1000	Ermittelt darzustellende Frequenz aus einer abgefragten Empfänger-Einstellung
=WENN(G22=„1“;„AM“;WENN(G22=„12“;„USB“;WENN(G22=„13“;„LSB“;WENN(G22=„15“;„CW“;„“))))	Ermittelt darzustellende Betriebsart durch Umkodieren der technischen in die Klartext-Darstellung (11 ist AM, usw.)
=TEIL(B22;SUMME(FINDEN(„W“;B22);-2);2)	Sucht Betriebsart Art im String der Empfänger-Einstellung
=SUMME(JETZT());-PRODUKT(2/24))	Ermittelt aus der PC-Systemzeit in MESZ die Zeit in UTC
=KANAL.ÖFFNEN(„PW2“;„ABFR.WAX“) =KANAL.SCHLIESSEN(A37)	Diese wichtige Sequenz öffnet den DDE-Kanal und führt das Procomm-Makro ABFR.WAX aus (vgl. Text)
=WENN(ISTLEER(B24);„“;B24)	Klärt Null aus der leeren Zelle B24

**Bild 5:** Einige der in dieser Steuerung verwendeten Excel-Funktionen als Muster

Nr.	Makrobefehl	Kommentar
A3	=ECHO(FALSCH)	Echo ausschalten, damit Makro schneller abläuft
A4	=A1.Z1S1(WAHR)	Darstellung der Zellen im Format Z1S1
A5	=AKTIVIEREN(„PENDE“)	
A6	AKTZ=ZEILE(AKTIVE.ZELLE())	Sucht die aktive Zelle
A7	ITZT=VERKETTEN(„PENDE!A“;AKTZ;„J“;AKTZ)	
A8	ZEIL=TEXTPOS(ITZT;WAHR)	Adresse der aktiven Zelle bereitstellen
A9	AKBE=VERKETTEN(„PENDE!B“;AKTZ)	
A10	=AUSWÄHLEN(ZEIL)	
A11	=KOPIEREN()	Kopiert die Zeile, die aktiviert ist
A12	=AKTIVIEREN(„BEREC“)	
A13	=AUSWÄHLEN(BEREC!A5;J5)	
A14	=INHALTE.EINFÜGEN(3;1;FALSCH;FALSCH)	Nimmt die Zeile auf das Rechenblatt
A15	=KANAL.ÖFFNEN(„PW2“;„EINS.WAX“)	Öffnet den DDE-Kanal. eins.wax läuft ab
A16	=KANAL.SCHLIESSEN(„PW2“)	Schließt den DDE-Kanal wieder
A17	=AUSWÄHLEN(BEREC!A1;J3)	Holt den Tabellenkopf für Einstellen
A18	=KOPIEREN()	
A19	=AKTIVIEREN(„PENDE“)	
A20	=AUSWÄHLEN(PENDE!A1;J3)	
A21	=INHALTE.EINFÜGEN(3;1;FALSCH;FALSCH)	Bildet den Tabellenkopf ab (Bild 9, oben)
A22	=VERKETTEN(„PENDE!B“;AKTZ)	
A23	=AKTIVIEREN(„PENDE“)	
A24	ZEGS=TEXTPOS(A22;WAHR)	
A25	=AUSWÄHLEN(ZEGS)	
A26	=KOPIEREN()	Aktiviert die 2. Zelle d. Zeile (zum Nacheditieren)
A27	=ECHO(WAHR)	
A28	=RÜCKSPRUNG(A3)	

**Bild 6:** Diese Makrosequenz, auf dem Blatt MAKRO programmiert, stellt den Empfänger ein.

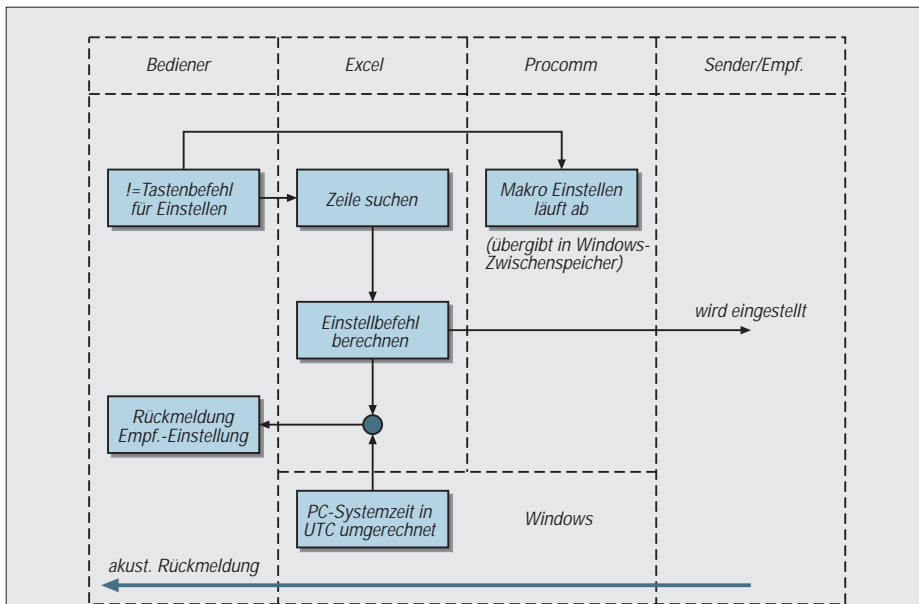


Bild 7: Der Empfänger wird über Mausklick auf „I“ eingestellt. Die Ergebnisse sind in der eingangs im Text erwähnten Empfängersteuerungssequenz und in Bild 9 erkennbar.

Bild 5 gibt einige der in dieser Steuerung verwendeten Excel-Funktionen als Muster wieder. Excel bietet übrigens insgesamt etwa 400 Makrobefehle.

■ Die Lösung

Ich habe einfach meine Excel-Pendenzliste (Bild 2) verwendet und sie noch mit einem geeigneten Kopf (Bild 9, Zeilen 1 bis 3) ergänzt. Der Kopf enthält drei eigens für diese Anwendung gestaltete Schaltflächen !, ? und L, die drei makroprogrammierte Funktionen auslösen:

- Ein Mausklick auf die Schaltfläche „!“ stellt den Empfänger ein (Bilder 6, 7, und 9).

- Ein Mausklick auf die Schaltfläche „?“ fragt den Empfänger ab (Bilder 3, 8 und 10).
- Ein Mausklick auf die Schaltfläche „L“ löscht die Zeilen, in denen Zellen aktiviert sind (Bild 11).

Die Makros lassen sich alternativ auch durch entsprechend zugewiesene Shortcuts auslösen (Ctrl B, Ctrl F oder Ctrl E). Der Befehl L löscht die Logeinträge derjenigen Zeilen der Pendenzliste, die aktiviert sind. Die Befehle ! und ? löschen keine Werte. Der gesamte Kommunikationsteil mit Procomm Plus läuft wie erwähnt, gesteuert von Excel, im Hintergrund ab. Excel löst mit den Befehlen ! und ? die Procomm-Makros EINST.WAX, bzw. ABFR.WAX aus. Die

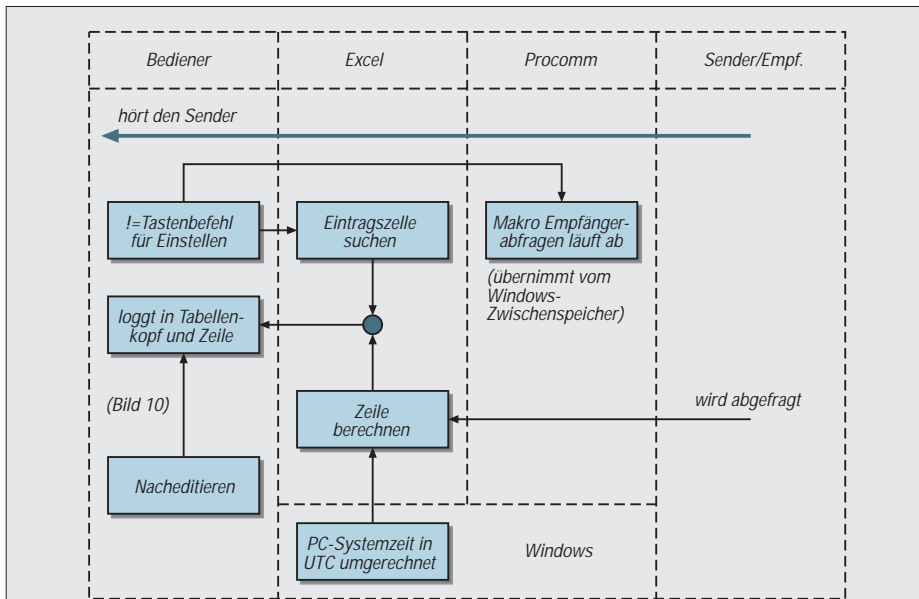


Bild 8: Abfrage des Empfängers. Bild 10 und eine Zeile von Bild 3 zeigen das Ergebnis des Mausklicks auf „?“.

Daten werden dabei via Windows-Zwischenspeicher übertragen (s. Bilder 4, 7 und 8). Bild 6 zeigt den Aufbau der Makrosequenz, die abläuft, nachdem eine Frequenz eingestellt wurde (Mausklick auf ! und anschließend Anzeige des Tabellenkopfs gemäß Bild 9). Man beachte, wie die Sequenz sowohl auf das Tabellenblatt PENDE, wie auch auf das Blatt BEREK zugreift. Bild 3 zeigt das Logbuch mit einigen Testempfangen. Excel setzt die Spalten Zeit, QRG, M, B und Datum vom Empfänger bzw. Excel automatisch in die Zeile. Die Spalten SP, Station, ITU, S und Bemerkungen sind für die Handeingabe vorgesehen. Aber auch alle anderen Einträge lassen sich manuell verändern, wie man das von Excel gewohnt ist. Die Frequenz wird in der Tabelle auf Kilohertz gerundet dargestellt, jedoch vom Dokument auf 1 Hz genau geführt.

■ Tabellen-Organisation in Excel

Es wurde eine Arbeitsmappe erstellt, wie sie bei der Nutzung von Excel üblich ist. Die Logeinträge, der Rechen- und der Steuererteil befinden sich in derselben Mappe:

- Tabelle PENDE enthält die Pendenzliste mit den Hörtips im Klartext (s. Bild 2).
- In Tabelle BACKU steht die gesicherte Pendenzliste (fakultativ, aber sinnvoll für den Fall, daß irrtümlich Daten überschrieben oder gelöscht wurden).
- Tabelle BEREK umfaßt diverse Umrechnungen (Empfänger-Steuerbefehle kompilieren usw.).
- Die Makrovorlage MAKRO enthält die drei Makro-Befehlssequenzen (eine ist in Bild 6 dargestellt).
- DIALO dient der Erstellung der Tastenfunktionen und künftig evtl. weiterer Bedienelemente (kann nach Fertigstellung gelöscht werden).

■ Schrittweise vorgehen

Wer noch kein Excel-Programmierer ist, sollte in Zwischenschritten arbeiten. Ein separates Rechenblatt BEREK (zur Aufnahme von Zwischenwerten und mehr, dafür aber einfacheren Formeln) ist dazu gut geeignet. Lange, verschachtelte Formeln sind zwar möglich, aber erst sinnvoll, wenn man die einzelnen Befehle wirklich beherrscht. Die Handbücher oder Literatur sollten dazu verfügbar sein. Der dynamische Datenaustausch (DDE) ist nicht unproblematisch und benötigt Prozeßzeit. Ich mußte in meiner Anwendung eine künstliche Verzögerung einbauen, damit es funktionierte.

In der Testphase empfiehlt es sich, an einer Kopie der Dokumente zu arbeiten, denn es besteht immer die Gefahr, daß man durch Bedienungsfehler Daten löscht. Wer in einem Rechenblatt eine Bandwurmför-

mel hat und dann via Makrosteuerung einen Wert in diese Zelle setzt, löscht beispielsweise die Bandwurmformel.

Bei mir hat sich folgendes Vorgehen recht gut bewährt:

1. Prüfung der Hardware und der Verbindungen mit dem PC und dem einfachsten Kommunikationsprogramm, das man gut kennt. Lernen der Empfängerbefehle, die man verwenden will.
2. Umsteigen auf das DDE-fähige Kommunikationsprogramm und Steuerung des Empfängers damit.

3. Programmierung von zwei Makros des Kommunikationsprogramms: Eines soll den Zwischenspeicher via COM-Port an den Empfänger senden; das andere fragt die Einstellungen des Empfängers ab und lädt sie in den Windows-Zwischenspeicher.

4. Gestaltung der Excel-Tabelle und Planung der Empfänger-Steuerbefehle, die zum Einsatz kommen sollen. Gestaltung der übrigen Befehle, die die Excel-Tabelle verwalten soll.

5. Makroprogrammierung in Excel. Zusammenstellung der Empfängersteuerbefehle aus den Feldern im Rechenblatt. Die Resultate in den Zwischenspeicher laden. Aus den vom Empfänger abgefragten Einstellungen wieder Eintragungen im Rechenblatt generieren.

6. Koppeln der Applikationen Excel und Kommunikationsprogramm sowie Testen. Während der Testphase ist es sinnvoll, die Fenster aller drei beteiligten Programme (Kommunikationsprogramm, Windows-Zwischenspeicher und Excel) offen zu halten, um das richtige Funktionieren und den korrekten Datenfluß beobachten zu können. Zudem kann das Echo eingeschaltet werden.

7. Optimieren: Die Fenster der nicht benötigten Applikationen schließen und bei Excel während der Makroabläufe Echo ausschalten, um die Geschwindigkeit zu erhöhen.

8. Zuweisen der Schaltflächen und Shortcuts für die Makro-Auslösungen.

9. Das Dokument nach persönlichen Wünschen schützen, damit nicht irrtümlich Formeln oder Werte gelöscht werden.

10. Solche Projekte sind nie fertig. Man kann es immer noch besser machen. L'appetit vient en mangeant.

### ■ Praktische Erfahrungen

Die hier beschriebene Steuerung kommt selbstverständlich an die professionellen Lösungen, wie z. B. RadioManager der Firma shoc [4] nicht heran:

- Die Daten sind nicht 100 % sicher. Man kann bei Fehlmanipulationen Teile des Programms oder Daten zerstören.
- Die Abläufe sind nicht sehr schnell.
- Eine einmal entwickelte Steuerung ist nur für einen Empfängertyp nutzbar (jeder Hersteller realisiert aber andere Protokolle).
- Die Lösungen sind nicht für Empfänger mit Binärsteuerbefehlen (z. B. Yaesu) geeignet, da ein Kommunikationsprogramm nur ASCII-Sequenzen senden kann.

Das Selberstricken einer solchen Steuerung ist reizvoll, lehrreich und kann viel Spaß machen. Den eigenen Bedürfnissen und Liebhabereien sind dabei keine Grenzen gesetzt. Wer gern heiße Hörertips an seinen Klub oder an die Hobbyzeitschrift sendet, kann auf ganz einfache Weise seine Beobachtungen loggen und mailen. Wer vom Internet und aus Mailboxen aktuelle Tips holt, kann den Empfänger direkt von diesen Listen aus steuern.

### Literatur

[1] Burkhard, R.: Empfänger-Steuerung mit Procomm Plus für Windows, funk 22 (1998), H. 4, S. 58  
 [2] Microsoft Excel zum Nachschlagen, Band 2, 1992, Datenaustausch  
 [3] Procomm Plus für Windows, Referenzband Aspect Scripts  
 [4] Vorstellungen professioneller Programme für Empfängersteuerungen: Visual Radio, funk 21 (1997), H. 3; Shoc Radio Manager, funk 20 (1996), H. 10, Goliath-Frequenzmanager funk 20 (1997), H. 4

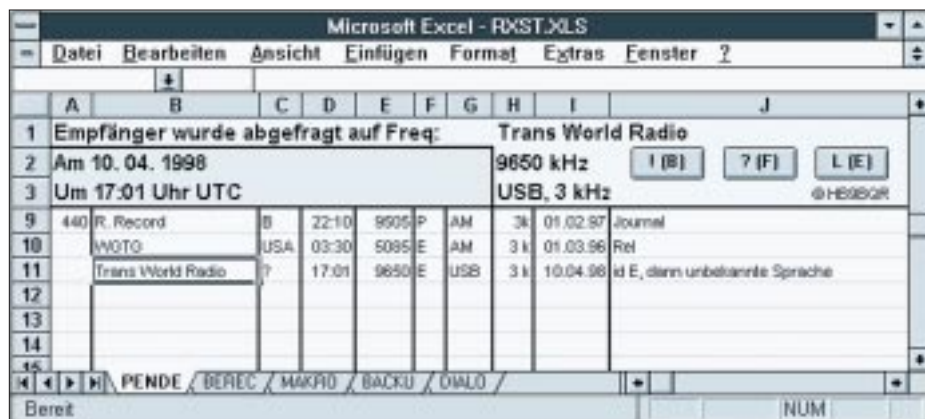


Bild 9: Die Rückmeldung, nachdem durch Mausklick auf ! (oder Ctrl B) die Frequenz von Radio Tezulutlán eingestellt wurde

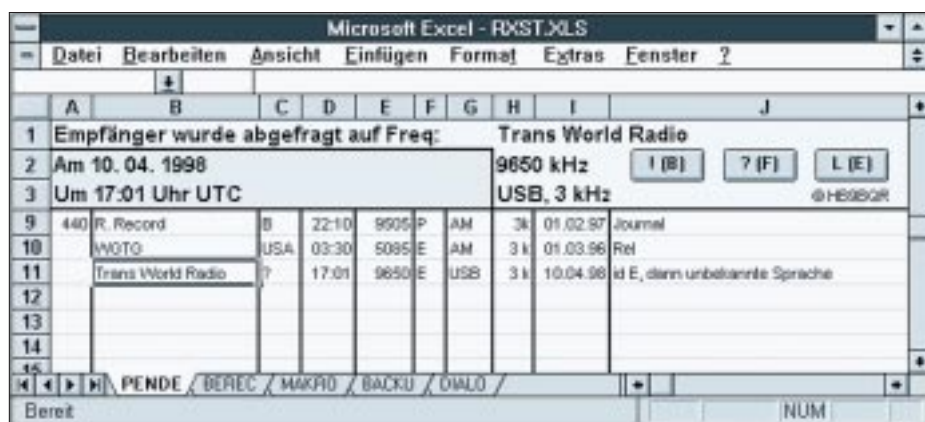


Bild 10: Nach Hören von TWR wurde durch Mausklick auf ? (oder Ctrl F) die Empfängereinstellung ins Logbuch übernommen.

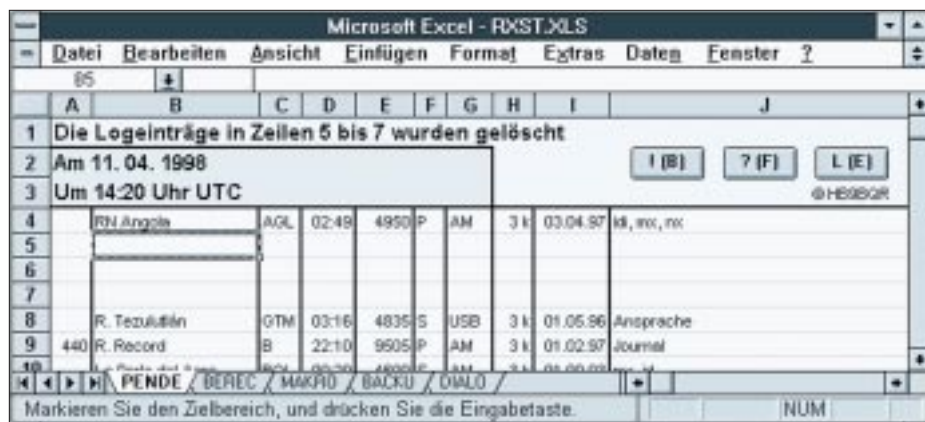


Bild 11: Soeben wurden durch Mausklick auf L (oder Ctrl E) drei Logeinträge gelöscht. Dabei muß einfach je mindestens eine Zelle der zu löschenden Logzeile aktiviert werden (z.B. A5:A7, E5:J7 oder 5:7)



**ANZEIGENSEITE**

**ANZEIGENSEITE**



**ANZEIGENSEITE**

**ANZEIGENSEITE**

**ANZEIGENSEITE**

**ANZEIGENSEITE**

**ANZEIGENSEITE**

**ANZEIGENSEITE**

**ANZEIGENSEITE**

**ANZEIGENSEITE**



**ANZEIGENSEITE**

**ANZEIGENSEITE**

**ANZEIGENSEITE**

**ANZEIGENSEITE**

**ANZEIGENSEITE**

**ANZEIGENSEITE**

**ANZEIGENSEITE**

# Konstruktionsprinzipien für UKW-Hochgewinn-Yagiantennen (1)

MARTIN STEYER – DK7ZB

Zum Nachbau von in der Literatur beschriebenen Yagiantennen können sicher viele Amateure etwas berichten. Zu einer guten Baubeschreibung gehören nun nicht nur exakte Angaben für Elementdurchmesser und -befestigung. Man sollte auch in der Lage sein, Veränderungen vornehmen und deren Folgen abschätzen zu können. Legenden über Wunderantennen mit utopischen Gewinnen gehören dazu; leider sieht die Praxis anders aus. Dieser Beitrag soll helfen, alles etwas realistischer zu sehen.

Yagiantennen sind bei Funkamateuren seit den 50er Jahren eng mit der Nutzung der Bänder 2 m und 70 cm verbunden, dann kamen auch noch SHF-Bänder hinzu. Bis vor etwa 20 Jahren waren dabei homogene Yagis Standard. Bei ihnen sind die Abstände und Längen der Direktoren gleich. Sie wurden 1958 intensiv untersucht [1], erreichen jedoch nicht den maximal möglichen Gewinn, auch ihr Richtdiagramm ist nicht optimal.

Günter Hoch, DL6WU, untersuchte Mitte der 70er durch umfangreiche Experimenten inhomogene Yagis und dokumentierte ausführlich die Ergebnisse [2], [3]. Er verkürzte die Direktoren stufenweise und staffelte dabei ihren Abstand zunehmend bis etwa  $0,4 \lambda$ .

Eine ganze Generation Funkamateure profitierte von den Ergebnissen. Ich selbst habe viele Yagis für 2 m, 70 cm und 6 m nach den DL6WU-Dimensionierungsregeln gebaut; sie funktionierten auf Anhieb einwandfrei. Auch der Einfluß der Elementmontage, bis dahin ein recht unklares Kapitel, erschien jetzt transparenter.

Die Antennen waren so konzipiert, daß sie ab etwa  $2 \lambda$  Länge direktorseitig nach jedem Element abgeschnitten werden konn-

ten und dabei weiter brauchbare Ergebnisse lieferten. Auf Verbesserungsmöglichkeiten, z.B. in der Endzone, hat DL6WU bereits damals hingewiesen (s.u.).

Umfangreiche Experimente mit inhomogenen Yagis, deren zusammenfassende Ergebnisse in [4] festgehalten sind, führte auch DL2RSX, ex Y23RD, durch.

Blieb die Analyse von Yagis mit dem Computer zunächst den Profis vorbehalten, bot dann NEC-II die Möglichkeit, die Eigenschaften von Antennen und Veränderungen an ihnen rechnerisch zu erfassen. Auf diese Weise wurden die DL6WU-Yagis von DJ9BV 1990 weiterentwickelt [5]; er behielt aber den  $200\text{-}\Omega/50\text{-}\Omega$ -Faltdipol als Erreger bei. Daß die Computeroptimierung realistische Ergebnisse liefert, zeigen zahlreiche EME-Gruppen, die mit DJ9BV-Yagis arbeiten.

Heute ist es auf einem schnellen PC möglich, mit an NEC-II „kalibrierten“ Programmen Yagis zu untersuchen bzw. zu konstruieren. Damit ist eine weitere, geringfügige Verbesserung möglich, allerdings muß für jede Boomlänge neu optimiert werden. Auffällig ist dabei, daß man bei sehr langen Yagis mit deutlich weniger Elementen auskommt als bisher angenom-

men. Solche computeroptimierten Yagis haben ihre Leistungsfähigkeit inzwischen klar unter Beweis gestellt (s. Tabelle) und sind auch bei EME-DXern im Einsatz.

Es sei jedoch nachdrücklich darauf hingewiesen, daß die PC-Optimierung ohne die aufwendige experimentelle Vorarbeit vieler Amateure nicht möglich wäre! Eine Kontrolle, ob die Daten in der Praxis eingehalten werden, ist trotzdem unerlässlich.

## Die Zonen bei Langyagi-Antennen

Grundsätzlich kann man bei Langyagi-Antennen vier Zonen unterscheiden. Sie sind nicht klar abgegrenzt, sondern gehen ineinander über. Bild 1 zeigt die Zusammenhänge am Beispiel einer 12-Ele.-Yagi für das 2-m-Band bei einer realen Dimensionierung. Die Parasitärelemente bestehen hier aus Aluminiumrohr  $10 \text{ mm} \times 1 \text{ mm}$ ; der Strahler ist ein gestreckter Dipol mit  $12 \text{ mm}$  Durchmesser und  $28\text{-}\Omega$ -Anpaßtechnik nach [6].

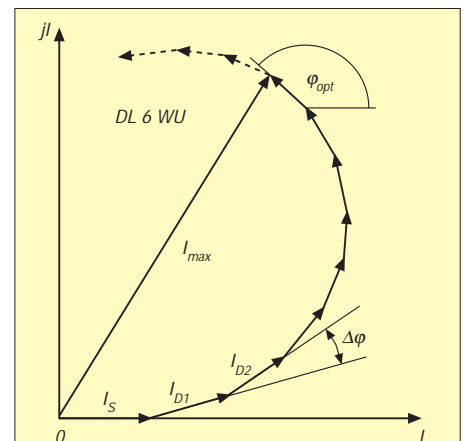


Bild 2: Theoretisches Vektordiagramm der Feldstärke in Strahlrichtung einer Yagiantenne ( $I_S$  = Strom im Strahler,  $I_D$  = Ströme in den Direktoren)

Bild 1: Die verschiedenen Zonen einer Langyagi am Beispiel der DK7ZB-12OPT. Die Elementlängen gelten für 10-mm-Aluminiumrohre (Strahler 12 mm) bei isolierter Elementbefestigung oberhalb des Booms.

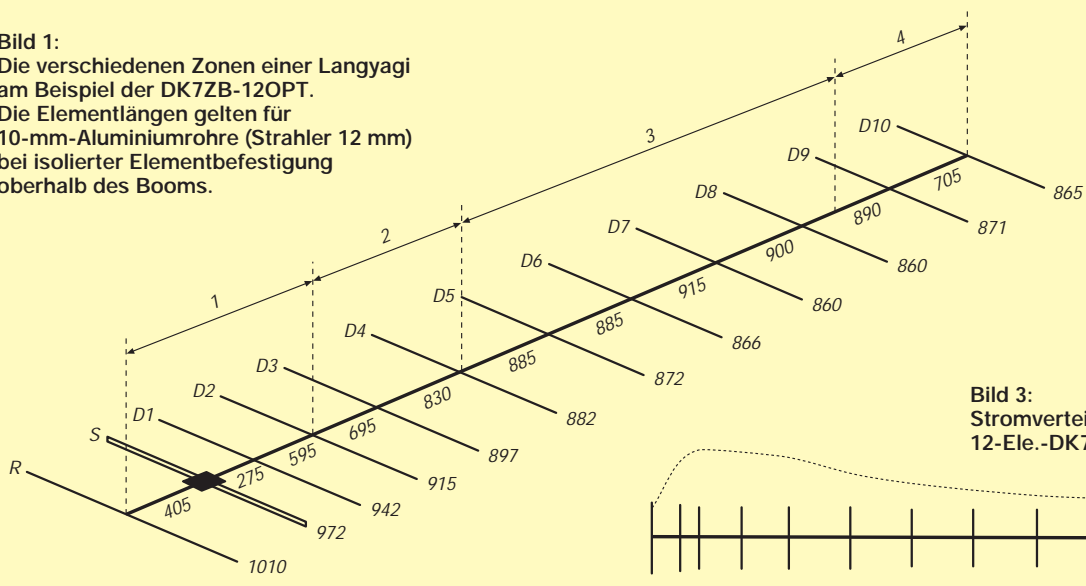


Bild 3: Stromverteilung bei der 12-Ele.-DK7ZB-Yagi



Die Erregerzone (1) umfaßt den Strahler, den Reflektor und die ersten beiden Direktoren. Sie beeinflusst die Impedanz des Strahlers, der eigentlich besser „Erreger“ heißen sollte, entscheidend, denn die Strahlung sollte ja am Antennenende in den Freiraum austreten.

Der Reflektor ist länger als der Strahler; er besitzt damit einen induktiven Blindanteil (+j). Im Reflektor wird eine phasenverschobene Spannung induziert, die im Idealfall um 180° verschoben und amplitudengleich sein müßte, um vollständige Unterdrückung der Strahlung im rückwärtigen Bereich der Antenne zu erzielen. Diese Bedingung läßt sich mit parasitären Elementen grundsätzlich nicht erreichen; man kann jedoch versuchen, diesem Ziel möglichst nahe zu kommen.

Die Übergangszone (2) koppelt das Wellenleitersystem, dessen Länge über den Gewinn der Yagi entscheidet, an die Erregerzone. Dabei werden die Direktoren

- 1 Zur Berechnung des E/H-Stockungsabstands, von G, G<sub>a</sub> and G/T wurde Yagi Analysis 3,54 by Goran Stenberg, SM2IEV, verwendet.
- 2 Zugrundegelegte Temperaturwerte T<sub>Himmel</sub> = 200 °C; T<sub>Ende</sub> = 1000 °C
- 3 Sämtliche Dipole wurden so abgeglichen, daß j unter ±0,5 gewährleistet ist.
- 4 Bei den Gewinnwerten wurden keine Stockungs-Kabelverluste oder H-frame-Effekte berücksichtigt
- 5 Sämtliche Stockungsdimensionen außer den mit \* markierten wurden mit der Formel von DL6WU berechnet, bei den anderen wurden die vom Hersteller oder Designer angegebenen verwendet.

Hersteller:	
AF9Y	- AF9Y
BVO	- Eagle/DJ9BV
BQH	- VE7BQH
CC	- Cushcraft
CC MOD	- VE7BQH
CD	- CUE DEE
CD MOD	- VE7BQH
DJ9BV	- DJ9BV
DJ9BV OPT	- DJ9BV
DK7ZB	- DK7ZB
Ekm Mod	- SM2EKM
F9FT	- F9FT
HG	- HYGAIN
Flexa	- FlexaYagi
K1FO	- K1FO
K2GAL	- K2GAL
K5GW	- Texas Towers/K5GW
M2	- M2
MBI	- F/G8MBI
OZ5HF	- Vargarda
SHARK	- Shark (Italien)
SM2CEW	- SM2CEW/VE7BQH
W1JR	- VE7BQH (Minineccerror)

Anmerkungen von DK7ZB:	
l	- Boomlänge in Wellenlängen
Gewinn	- Gewinn in dB <sub>i</sub> einer einzelnen Antenne
E	- Stockungsabstand in der Horizontalebene
H	- Stockungsabstand in der Vertikalebene
G <sub>a</sub>	- Gewinn der Vierergruppe in dBd (ohne Anpassungsverluste)
T <sub>verl.</sub>	- Temperatur interner Antennenverluste; hohe Werte zeigen kritisches Design (geringe Bandbreite, starke Reaktion auf Nässe, Eis usw.)
T <sub>a</sub>	- totale Temperatur einer Vierergruppe, dabei ist T <sub>verl.</sub> schon eingerechnet

VE7BQH G/T chart: G/T-Simulation einer Vierer-Yagigruppe auf 144,1 MHz

Antennen-typ	l [λ]	Gewinn [dBd]	E [m]	H [m]	G <sub>a</sub> [dBd]	T <sub>verl.</sub> [K]	T <sub>a</sub> [K]	G/T
W1JR 8 MOD	1,80	11,17	3,09	2,76	17,15	3,04	266,57	-4,96
DJ9BV 1,8	1,81	11,38	3,16	2,80	17,31	3,16	267,12	-4,81
BQH8A	1,87	11,63	3,27	2,96	17,64	6,77	262,35	-4,40
M2 9	2,12	12,08	3,34	3,04	18,08	8,77	254,38	-3,83
DJ9BV 2,1	2,14	11,92	3,33	3,04	17,92	4,66	260,72	-4,10
*OZ5HF 9	2,16	11,75	2,70	2,50	17,21	2,95	264,46	-4,87
OZ5HF 9	2,16	11,75	3,25	2,96	17,71	2,99	262,13	-4,33
F9FT 11	2,17	11,71	3,27	2,97	17,70	5,21	262,64	-4,35
*CC 13B2	2,17	11,83	2,90	2,79	17,67	4,40	256,63	-4,28
CC 13B2	2,17	11,83	3,33	3,04	17,83	4,46	263,15	-4,23
*CC 215WB	2,19	11,86	3,05	3,05	17,80	4,34	286,14	-4,62
CC 215WB	2,19	11,86	3,48	3,19	17,87	4,40	287,83	-4,58
Eagle 10	2,38	12,28	3,44	3,15	18,29	6,07	249,46	-3,54
DK7ZB 9	2,39	12,11	3,34	3,05	18,03	3,95	250,19	-3,81
*Flexa 224	2,49	11,90	3,50	3,30	18,01	8,29	264,66	-4,07
Flexa 224	2,48	11,90	3,30	3,31	17,87	8,32	257,77	-4,10
K5GW 10	2,49	12,57	3,45	3,16	18,53	5,72	241,20	-3,15
K1FO 12	2,53	12,49	3,46	3,18	18,44	3,51	245,43	-3,31
BQH12J	2,80	12,82	3,66	3,40	18,85	3,09	252,88	-3,03
*M2 12	2,84	12,79	3,05	3,05	18,59	5,19	237,40	-3,02
M2 12	2,84	12,79	3,48	3,21	18,71	5,15	237,98	-2,91
DK7ZB 10	2,87	13,15	3,78	3,52	19,15	5,99	251,35	-2,71
BQH 13	2,92	13,09	3,69	3,44	19,07	3,92	241,77	-2,62
*BVO-3WL	3,00	13,50	3,90	3,70	19,48	5,35	264,59	-2,60
BVO-3WL	3,00	13,50	4,01	3,77	19,49	5,38	266,39	-2,62
*CD15LQD	3,11	12,87	4,00	3,80	18,96	4,57	261,85	-3,08
CD15LQD	3,11	12,87	3,68	3,42	18,86	4,49	259,53	-3,14
CD15LQD MOD	3,11	13,24	3,83	3,58	19,24	3,73	253,86	-2,66
MBI FT17	3,12	13,34	3,84	3,59	19,31	6,02	246,36	-2,46
*CC3219	3,14	12,66	4,27	3,66	18,64	4,62	349,69	-4,65
CC3219	3,14	12,66	4,05	3,80	18,65	4,65	354,61	-4,70
CC3219 MOD	3,14	13,32	3,91	3,67	19,32	3,74	258,52	-2,66
*F9FT 17	3,15	12,87	3,69	3,50	18,97	6,86	246,63	-2,85
F9FT 17	3,15	12,87	3,62	3,34	18,87	6,82	243,05	-2,84
DJ9BV 3,2	3,22	13,36	3,85	3,58	19,34	3,99	246,42	-2,42
K1FO 14	3,25	13,36	3,78	3,54	19,30	4,26	243,48	-2,42
MBI 3,4	3,41	13,69	3,88	3,63	19,63	7,68	235,12	-1,94
*SM5BSZ 11	3,51	13,86	3,50	3,50	19,71	3,16	232,02	-1,80
SM5BSZ 11	3,51	13,86	3,96	3,72	19,79	3,13	238,58	-1,84
*SM5BSZ 11A	3,52	13,97	4,00	4,00	19,96	3,13	244,17	-1,77
SM5BSZ 11A	3,52	13,97	4,05	3,81	19,91	3,07	244,00	-1,82
17LQD EKM	3,59	13,37	3,83	3,59	19,35	4,57	252,49	-2,53
17LQDE BQH	3,59	13,79	4,04	3,81	19,77	3,95	248,40	-2,04
DJ9BV 3,6	3,61	13,73	4,00	3,77	19,64	4,25	258,21	-2,33
K1FO 15	3,65	13,78	3,94	3,70	19,70	3,33	238,55	-1,93
DK7ZB 12	3,83	14,30	4,34	4,12	20,26	5,66	251,50	-1,60
DJ9BV OPT	3,99	14,22	4,29	4,08	20,18	4,99	248,48	-1,63
DJ9BV 4,0	4,02	14,07	4,15	3,92	19,98	5,67	255,50	-1,95
HG215DX	4,02	14,20	4,25	4,03	20,14	6,44	258,47	-1,84
CC3219 MOD	4,05	14,20	4,34	4,13	20,17	4,28	256,17	-1,77
*CC4218XL	4,15	14,14	4,08	3,85	20,03	7,25	265,93	-2,07
CC4218XL	4,15	14,14	4,45	4,23	20,11	7,17	266,22	-2,00
CC4218 MOD	4,18	14,29	4,24	4,02	20,24	5,25	244,97	-1,51
K1FO 17	4,41	14,44	4,22	4,00	20,35	4,34	234,51	-1,21
DJ9BV 4,4	4,42	14,36	4,28	4,06	20,25	6,19	256,51	-1,70
SHARK 20	4,46	14,39	4,32	4,10	20,26	2,90	264,04	-1,81
10JXX 16	4,47	14,39	4,17	3,94	20,32	6,09	223,60	-1,03
*CC17B2	4,51	14,53	3,66	3,51	20,22	4,83	233,29	-1,31
CC17B2	4,51	14,53	4,28	4,06	20,47	4,99	234,82	-1,08
DK7ZB 14	4,71	15,07	4,87	4,67	21,07	9,12	249,36	-0,77
*M2 28 XPOL	4,80	15,22	4,31	4,31	21,08	16,95	258,66	-0,90
M2 28 XPOL	4,80	15,22	4,86	4,66	21,19	17,11	257,51	-0,77
HG217DX	4,82	14,81	4,63	4,43	20,78	8,14	256,05	-1,16
DJ9BV 4,8	4,83	14,65	4,40	4,18	20,57	5,85	255,84	-1,37
*M2 5WL	4,85	14,80	4,15	3,84	20,56	8,49	254,92	-1,36
M2 5WL	4,85	14,80	4,56	4,35	20,74	8,70	251,18	-1,11
*SM5BSZ 14A	4,89	15,14	4,00	4,00	20,93	4,33	232,02	-0,58
SM5BSZ 14A	4,89	15,14	4,54	4,33	21,03	4,43	238,02	-0,59
*SM5BSZ 14	4,95	15,29	5,20	5,20	21,37	3,13	246,72	-0,41
SM5BSZ 14	4,95	15,29	4,72	4,51	21,19	3,02	233,77	-0,68
SM2CEW 19	4,98	14,91	4,47	4,26	20,84	9,38	233,77	-0,70
*BVO-5WL	5,02	15,05	4,58	4,40	20,99	5,21	243,42	-0,73
BVO-5WL	5,02	15,05	4,69	4,49	21,01	5,23	242,70	-0,70
K5GW 17	5,06	14,99	4,64	4,44	20,96	6,16	244,55	-0,78
K1FO 19	5,18	15,01	4,47	4,27	20,92	4,04	232,19	-0,59
*M2 18XXX	5,32	15,07	4,27	3,96	20,85	7,90	243,30	-0,87
M2 18XXX	5,32	15,07	4,55	4,35	21,01	7,95	240,56	-0,66
*M2 19XXX	5,73	15,41	4,27	4,04	21,15	8,75	238,80	-0,49
M2 19XXX	5,73	15,41	4,70	4,51	21,36	8,75	235,52	-0,22
AF9Y 22	6,15	15,75	5,04	4,86	21,72	10,04	230,73	+0,23
MBI 6,6	6,6	16,14	5,46	5,29	22,14	13,09	238,73	+0,51
BQH 25	7,29	16,31	5,22	5,04	22,25	9,83	224,18	+0,89
K2GAL 21	7,65	16,80	5,75	5,59	22,75	19,58	245,81	+0,99
M2 8WL	7,71	16,55	5,28	5,10	22,40	9,52	231,46	+0,90

zunehmend kürzer (kapazitiver Blindanteil, -j) und ihre Abstände zueinander größer. Hier wurden in der Vergangenheit meist zu viele Elemente mit zu geringen Abständen eingefügt. Als Folge ergaben sich Sprünge im Stromprofil, die schlechte Richtdiagramme zur Folge hatten. Neuerdings verwendet man bei gleichem oder sogar größerem Gewinn zunehmend weniger Elemente (vgl. Tabelle).

Die Wellenleiterzone (3) entscheidet über den Gewinn. Da Yagi-Antennen Längsstrahler sind, steigt der Gewinn ausschließlich proportional zur Länge. Voraussetzung ist dabei eine optimale Staffelung der Elemente. Daraus ergibt sich zudem zwingend, daß andere Elementgeometrien (Quad, Loop) mit zunehmender Antennenlänge gegenüber dem Yagi-Prinzip keinerlei Verbesserung bringen und bei mehr als zwei Elementen eine absolute Materialverschwendung darstellen, wenn auch immer wieder lange Antennen mit Ganzwellenelementen propagiert wurden.

Die Endzone (4), bestehend aus dem letzten und vorletzten Direktor, ist dafür verantwortlich, daß die Welle möglichst ohne Reflexion in den Freiraum austritt. Dies

erreicht man dadurch, daß der letzte Direktor (eventuell auch noch weitere) im Abstand wieder etwas näher gesetzt und gegenüber den anderen etwas stärker verkürzt wird.

Schon DL6WU hat darauf hingewiesen, daß Verbesserungen in diesem Bereich durchaus lohnend für die Gesamteigenschaften der Antenne sind. So kann man den Feinabgleich auf minimales Stehwellenverhältnis am Antennenende vornehmen [3], [9], ein zunächst paradox erscheinendes Verfahren, das aber bei Kenntnis der geschilderten Vorgänge verständlich wird.

## ■ Die Strombelegung der Elemente

Hohen Gewinn bei geringen Nebenzipfeln und guter Rückdämpfung erhält man, wenn die Ströme vom Erregerzentrum aus kontinuierlich zum Antennenende hin abfallen. Die Feldstärke entlang des Systems ist proportional zum Vektor der Ströme in den Elementen. Die von einem Element zum nächsten auftretende kontinuierliche Verkürzung führt zu einer Phasenverschiebung, die sich durch den Phasenwinkel ausdrücken läßt.

Man kann die Sache auch anders betrachten: Es kommt zu einer Laufzeitverschiebung der Welle entlang des Antennensystems. Der dafür notwendige optimale Phasenwinkel  $\varphi_{opt}$  (Bild 2, aus [2]) läßt sich nicht für alle Direktoren erreichen, da sich ab einem bestimmten Punkt der resultierende Vektor u.U. nicht mehr erhöht, sondern wieder abnimmt. Das ist der Grund, warum homogene Yagis mit gleichen Direktorabständen und -längen an eine Gewinngrenze stoßen und weitere Elemente keinen Gewinnzuwachs mehr bringen.

Hierdurch wird auch der maximale Abstand der Direktoren in der Wellenleiterzone bestimmt, der  $0,45 \lambda$  nicht überschreiten darf. Durch eine stufenweise Verkürzung der Direktoren bei gleichzeitiger Zunahme des Abstandes bleibt man länger im Bereich der optimalen Laufzeitverzögerung als bei homogenen Yagis und erzielt so höhere Gewinne (DL6WU-Prinzip) und weniger Nebenzipfel [2], [3].

Allerdings ergibt sich so auch das Dilemma, daß bei stetiger Verkürzung und durch die auftretende starke Phasenverschiebung am Antennenende kaum noch Ströme fließen. Man begegnet dem in gewissen Grenzen, wenn man in der Wellenleiterzone wieder etwas längere Direktoren einfügt und dadurch ein schnelles Absinken der Ströme verhindert.

Bild 3 zeigt am Beispiel der DK7ZB-12OPT den Verlauf der Elementströme, die sich bei konsequenter Umsetzung der beschriebenen Konstruktionsregeln einstellen. Negative Gegenbeispiele stellen verschiedene in Deutschland angebotene Yagis dar, die starke Sprünge im Stromprofil aufweisen und möglicherweise durch Umrechnen der Maße aus Fernsehantennen entstanden sind. Die Ursache ist eine zu dichte Elementbelegung, die Folgen sind schlechte Richtdiagramme und ein niedrigerer Gewinn als angegeben.

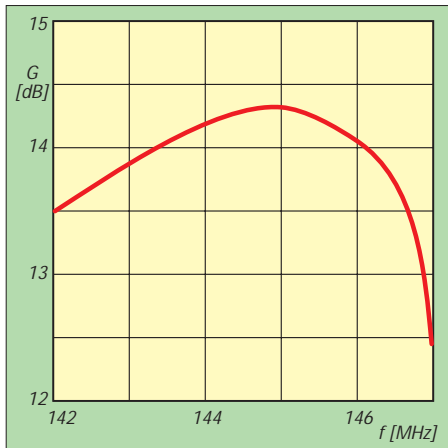


Bild 4: Gewinnverlauf im Bereich 143 MHz bis 147 MHz

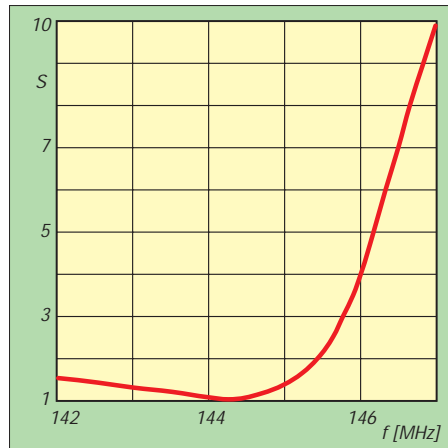


Bild 5: SWR-Kurve: Deutlich der starke Anstieg 1,5 MHz oberhalb der Entwurfsfrequenz

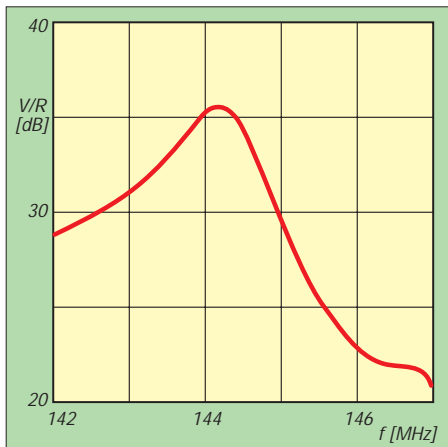


Bild 6: Integriertes F/R-(Front/Rear-)Verhältnis im rückwärtigen Bereich der Antenne von 90° bis 270°

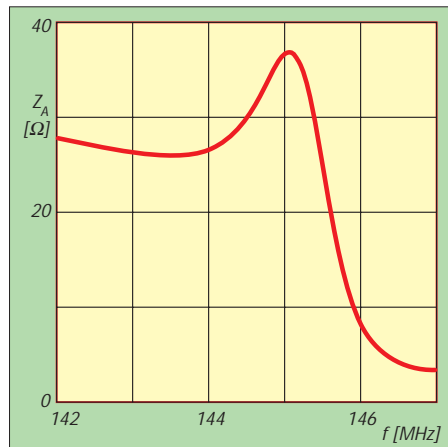


Bild 7: Verlauf des Strahlungswiderstands. Man beachte den Zusammenhang mit den Bildern 4 und 5!

## ■ Die Entwurfsfrequenz

Ehe wir uns näher mit dieser Thematik beschäftigen, sollten wir uns kurz die prinzipiellen Abhängigkeiten der Faktoren bei einer Yagi anschauen. Als Beispiel soll die  $3,83 \lambda$  lange DK7ZB-12-Yagi dienen, die aus der in [6] vorgestellten durch geringfügige Veränderungen entstand und deren Abmessungen aus Bild 1 hervorgehen.

Den höchsten Gewinn (Bild 4) erreicht eine richtig dimensionierte Yagi immer am oberen Ende des nutzbaren Frequenzbandes, wo die Direktoren relativ zur Arbeitsfrequenz am längsten sind. Der Strahlungswiderstand (Bild 6) fällt danach dramatisch ab; als Folge wird auch das SWR

(Bild 3) sehr schlecht. Der Grund besteht darin, daß die Direktoren schon in die direkte Resonanz der Betriebsfrequenz geraten, ihre Wirkung verlieren und den Erreger sehr stark beeinflussen.

Sinnvollerweise sollte die Entwurfsfrequenz (hier 144,3 MHz) mit bester Rückdämpfung (Bild 5) weit genug unterhalb der „Cut-off-Frequenz“ liegen, wenn dabei auch 0,1 dB Gewinn verlorengehen. Trotz optimaler Eigenschaften am Bandanfang ist aber auch noch Betrieb bis 146 MHz möglich. Man vermeidet so Mißerfolge beim Nachbau und verhindert, daß die Antenne zu empfindlich gegen Umgebungseinflüsse wie benachbarte Metallteile, Eis, Schnee und Regen reagiert. Daß eine Hochgewinn-yagi entsprechend freimontiert werden muß, ergibt sich daraus zwingend.

Unterhalb der Entwurfsfrequenz werden die Direktoren im Verhältnis zur Frequenz immer kürzer, behalten aber bei reduziertem Gewinn noch ihre Wirkung. Daraus ergibt sich, daß die nutzbare Bandbreite einer Yagi bei richtiger Konzeption relativ groß ist, sich dabei aber weitgehend auf die Frequenzen unterhalb des Maximums erstreckt.

Deutlich sei noch festgehalten, daß sich die berechneten Werte nicht wie bei vielen anderen computergestützt berechneten Yagis auf Maße mit Zehntelmillimeter beziehen. Es wurden die tatsächlich abgeschnittenen Elementlängen auf ganze Millimeter gerundet und die Elementabstände auf Vielfache von 5-mm-Intervallen festgelegt, was wesentlich praxisgerechter ist. Dies gilt es bei eventuellen Vergleichen zu beachten!

(wird fortgesetzt)

Literatur

[1] Ehrenspeck, H. W., Poehler, H.: A new method for obtaining maximum gain from Yagi antennas, IRE Trans. Ant. Prop. (1959), H. 10, S. 379  
 [2] Hoch, G., DL6WU: Wirkungsweise und optimale Dimensionierung von Yagi-Antennen, UKW-Berichte 17 (1977), H. 1, S. 27  
 [3] Hoch, G., DL6WU: Mehr Gewinn mit Yagi-Antennen, UKW-Berichte 18 (1978), H. 1, S. 2  
 [4] Oberrender, O., DL2RSX: Tips und Tricks für UKW-Yagis, FUNKAMATEUR 31 (1982), H. 8, S. 712  
 [5] Bertelsmeier, R., DJ9BV: Yagi-Antennas for 144 MHz, Dubus (1990), H. 1, S. 19  
 [6] Steyer, M., DK7ZB: Hochleistungs-yagis für das 2-m-Band in 28-Ω-Technik, FUNKAMATEUR 46 (1997), H. 1, S. 72  
 [7] White, I., G3SEK: The VHF/UHF-DX-Book, DIR Publishing Ltd., 1992  
 [8] Asbrink, L., SM5BSZ: Computergestützter Entwurf von Hochgewinn-Yagi-Antennen, UKW-Berichte 36 (1996), H. 4, S. 217  
 [9] Asbrink, L., SM5BSZ: Practical Design of Very High Gain Yagi Arrays, Preliminary Manuscript (Internet)

## Mignon-NiCd-Akkus für Handfunkgeräte – kostenlos!

Seit vielen Jahren gibt es die praktischen schnurlosen Telefone. Schwachpunkt ist die Akkukassette mit den fast überall üblichen vier NiCd-Mignonzellen (600 mAh). Aus geheimnisvollen Gründen bilden sich, meist nur in einer der Zellen, so große Kristalle, daß sie die Elektroden kurzschließen. Folge ist eine Null-Volt-Zelle im Paket. Das Gerät mißt das als Unterspannung und gibt Alarm.

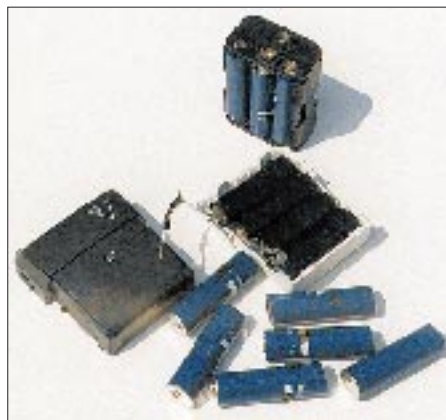
In den Entstörungsstellen von Telekom und Telefongesellschaften kennt man das und wechselt selbstverständlich den gesamten Batteriepack aus – Zeit, die einzelnen und auch noch verschweißten Zellen auszumessen und auszuwechseln, hat niemand. Ausrangierte Batteriepacks werden aber gern an Interessenten abgegeben, denn die braucht man ja nicht mehr für gutes Geld zu entsorgen.

Wer für sein Handfunkgerät o.ä. kostenlos Akkus bekommen möchte, sollte sich bei einer Telefon-Serviceestelle mehrere ausgemusterte Akkukassetten beschaffen. Erstes Vorsortieren der noch unzerlegten Packs mit dem Voltmeter (also ohne nennenswerte Last) kann folgende Erkenntnisse bringen:

– Es ist gar keine Spannung oder nur noch eine unter 1 V zu messen – Hände weg! In dieser Batterie sind entweder alle Zellen kurzgeschlossen, oder sie wurden, ggf. auch durch sehr langes Liegen ohne Ladeerhaltung, tiefentladen. Man bekommt zwar auch diese Typen wieder hin, aber dauerhaft nur dann, wenn man über genügend Erfahrung, Geduld und entsprechende Meßmittel verfügt.

- Es sind 4,8 V und mehr zu messen: auch hier Vorsicht! Dabei ist es nämlich wahrscheinlich, daß alle Zellen zwar heil sind, aber im Laufe der Jahre oder durch falsche Behandlung so erheblich an Kapazität eingebüßt haben, daß sich der Wiedereinsatz nicht mehr lohnt. Denn einen noch guten Zellenpack wirft ja niemand weg.
- Normalerweise läßt sich jedoch an einer ausgemusterten Kassette eine Spannung messen, die um bzw. unter 4 V liegt. Das deutet auf nur eine defekte Zelle hin, und das sind unsere Kandidaten!

Im letzten Fall wird der Akkupack auseinandergenommen. Mit einem Seitenschnei-



Die vier Zustände auf einem Bild: links die Akkukassette von einem schnurlosen Telefon (schwarz), rechts eine geöffnete Akku-Kassette mit vier Mignon-NiCd-Zellen und den Verbindungsstegen. Unten sechs für gut befindene, nun getrennte Einzelzellen; oben ein neu zusammengestellter Akkupack mit sechs Zellen Foto: DJ3RW

der trennt man die Nickelblechstege durch und schneidet den Rest vorsichtig um die Punktschweißverbindungen herum ab. Dabei auf keinen Fall die Stege einfach abzureißen versuchen! Das gibt Löcher in den Zellen und führt zum Auslaufen oder Austrocknen. Außerdem sind die Verbindungsstege sehr scharf! Nicht mit der Hand umbiegen, nur Flachzange o.ä. benutzen.

Es folgt das Ausmessen der Einzelzellen, diesmal unter Last. Dazu legt man seinem Voltmetereingang einen 12-Ω-Widerstand parallel. Wenn die Zelle noch mehr als 1 V aufweist, ist sie zu verwenden. Meist mißt man bei guten um 1,2 V; schlechte haben deutlich weniger bis keine Spannung mehr und werden aussortiert. In der Regel gewinnt man aus zwei Akkupacks je drei Zellen, zusammen sechs, die nun den Batteriekasten des Handys o.ä. füllen können. Das geht völlig problemlos, denn es handelt sich ja um normale Mignonzellen.

Den so gewonnenen neuen Pack lädt man 14 Stunden lang mit 60 mA. Moderne NiCd-Zellen mit Sinterelektroden vertragen auch eine längere Ladung, sofern sie nicht mit größeren Strömen als 1/10 der Nennkapazität erfolgt. Die Spannung sollte danach über 8 V betragen und darf auch einige Stunden später nicht unter 7,5 V zurückgehen. Nach einem bis drei Lade- und Entladespielen haben alle Zellen (sofern sie aus etwa gleicher Produktionszeit stammen; das Fertigungsdatum steht meist auf der Zelle) wieder die gleiche Kapazität.

Die bei mir aus solchen Zellen zusammengesetzten Akkupacks hatten alle eine Kapazität von mehr als 600 mAh. Zur Ladung empfehlen sich alle herkömmlichen Ladegeräte oder solche mit Impulsladung, jedoch keinesfalls übliche Netzteile, bei denen nur die Spannung einstellbar ist.

Klaus Böttcher, DJ3RW

# Maßnahmen gegen Störungen durch Intermodulation auf 40 m (1)

Dipl.-Ing. HORST-DIETER ZANDER – DJ2EV

Der vorangegangene Beitrag [1] über Intermodulationsstörungen beim Empfang von 40-m-Amateurfunksignalen machte deutlich, daß Anzahl und Pegel der von der Antenne empfangenen, unerwünschten Signale vor dem Empfängereingang drastisch reduziert werden müssen, um einen möglichst intermodulationsarmen Nutzsignalempfang zu erreichen. Hier werden Wege gezeigt, diesem Ziel näherzukommen.

Ohne Eingriffe in einen vorhandenen Empfänger mit gegebenen „Großsignaleigenschaften“ (u.a. Art und Güte der Vorselektion, Interceptpunkt, Dynamikumfang ...) zu machen, muß man unerwünschte Signale vor dem Empfängereingang drastisch reduzieren, wozu als Hilfen breitbandige Dämpfung der Empfängereingangsspannungen mit (schaltbaren) Dämpfungsgliedern und/oder zusätzliche Vorselektion mit Spulen-, Quarz- oder Keramikfiltern bekannt sind.

Während ein schaltbares Dämpfungsglied mit Metallfilmwiderständen leicht realisierbar ist, stoßen wir bei der Vorselektion an physikalische Grenzen. Da nach Einbruch der Abenddämmerung bereits am Anfang des Rundfunkbereiches oberhalb 7100 kHz sehr starke AM-Träger auftreten, müßte ein Bandpaßfilter oberhalb dieser Frequenz einen extrem steilen Dämpfungsanstieg aufweisen, damit diese Signale nur geringe IM-Probleme verursachen können. Auch mit sehr aufwendigen Spulenfiltern läßt sich keine Durchlaßkurve erzielen, die bei 7100 kHz nur eine geringe Dämpfung (< 6 dB) und ab z.B. 7105 kHz und darüber schon mehr als 40 dB Dämpfung aufweist. Mit Quarzfiltern ist das aber auf 7 MHz möglich!

## ■ Wirkung eines Dämpfungsglieds

Bild 1 diene zur vereinfachten Diskussion des Einflusses eines schaltbaren Dämpfungsglieds vor dem Empfängereingang. N1, N2 und N3 seien drei verschieden starke Nutzsignale, die wir empfangen möchten.  $IM_{d3}$  sei die Höhe der Intermodulationsprodukte.

- Bei 0 dB Dämpfung ist nur das stärkste Signal N1 über dem störenden Intermodulationspegel hörbar. N2 und N3 sind nicht aufnehmbar („maskiert“).
- Bei 10 dB Dämpfung werden die drei Nutzsignale jeweils um 10 dB abgeschwächt. Der Intermodulationspegel jedoch (in logarithmischem Maßstab!) dreimal so viel, d.h. um 30 dB. Das Nutzsignal N1 erscheint mit deutlich verbessertem Nutz/Stör-Signal-Abstand. N2 und N3 bleiben aber weiter maskiert.
- 20 dB Dämpfung schwächen die drei Nutzsignale um weitere 10 dB, also insgesamt 20 dB. Der Intermodulationspegel erscheint wiederum (logarithmisch) dreimal so stark abgesenkt, d.h. nun um 60 dB. Außer N1 wird nun auch N2 hörbar, während N3 weiterhin nicht aufnehmbar bleibt.

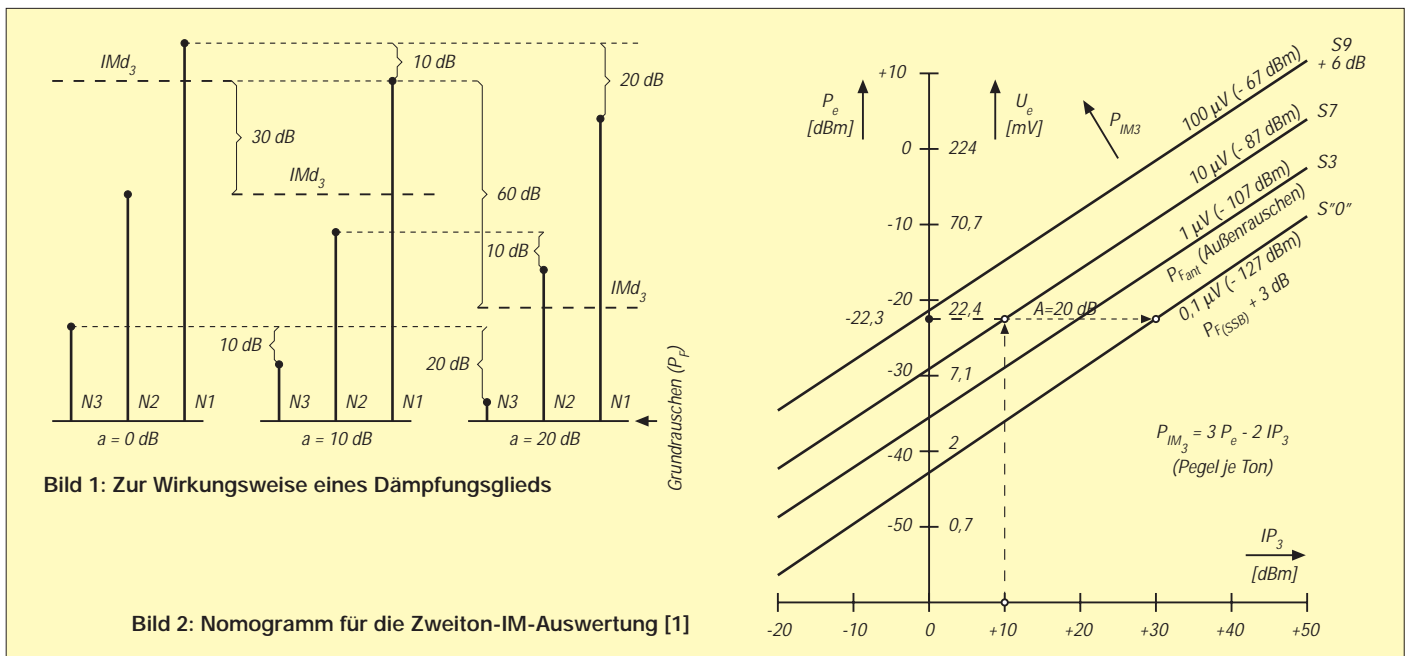
– Mit 30 dB Dämpfung würden in diesem Beispiel die intermodulationsbedingten Störsignale im Eigenrauschen des Empfängers untergehen. N1 und N2 wären störungsfrei, während N3 entsprechend abgeschwächt ebenfalls im Rauschen untergeht.

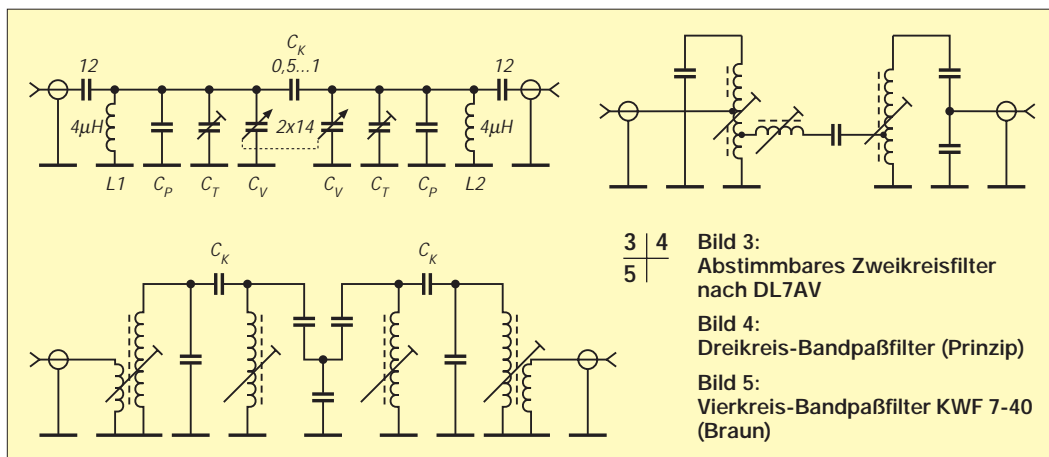
In der Praxis sind die Verhältnisse etwas komplexer, teils günstiger. Durch die Abschwächung der von der Antenne gelieferten Signale verschwindet zunächst das breitbandige Rauschen („Intermodulationsteppich“). Es kristallisieren sich mit steigender Abschwächung zunehmend Einzel-Intermodulationssignale heraus, deren Frequenz bei etwas Glück nicht mit dem gewünschten schwachen Nutzsignal N3 zusammentrifft. Mit einem rauscharmen Empfänger läßt sich dann N3 noch aufnehmen, sofern die ZF-Verstärkung das Signal genügend anhebt.

Wird ein Dämpfungsglied mit der Dämpfung A eingeschaltet, erhöht sich der  $IP_3$  auf  $IP_3 + A$  (s. Bild 2). Für denselben IM-Pegel von z.B. -87 dBm kann man das Eingangssignal um 2 A/3 vergrößern, d.h. bei A = 10 dB um 6,7 dB und bei A = 20 dB um 13,3 dB. Oder das IM-Produkt sinkt bei A = 10 dB auf -107 dBm (S 3) und bei A = 20 dB auf -127 dBm, verschwindet also fast.

Aus diesem Verhalten ergibt sich als Folgerung: Wenn das Einschalten eines Dämpfungsglieds vor dem Empfängereingang die Nutz- und Störsignale gleichermaßen abschwächt, handelt es sich um „echte“, von der Antenne im Band aufgenommene Störungen.

Werden die Störsignale beim Einschalten von 10 oder 20 dB Dämpfung wesentlich stärker geschwächt als die Nutzsignale, lag Intermodulation vor.





**Tabelle 1:  
DL7AV-Filter,  
Dämpfungsverlauf**

( $f_0 = 7000$  kHz,  
Grunddämpfung  $a_0 = 6$  dB)

f [MHz]	d [dB]
6,8	36
6,9	24
7,00	0
7,05	8
7,1	19
7,2	28
7,3	32

Häufig tritt jedoch (vor allem im 7-MHz-Bereich) die Intermodulationswirkung verschleiert in Erscheinung, z.B., wenn ein starker Störsender mit einem verrauschten Signal oder mit dem atmosphärischen Rauschen intermoduliert. Es bedarf einiger Erfahrung, in diesen Fällen zwischen einem über die Antenne empfangenen Rauschsignal und IM im Empfänger zu unterscheiden.

**Beispiele  
für 40-m-Vorselektionsfilter**

Die nachfolgend beschriebenen Filter weisen eine Einfügungs-(Grund-)Dämpfung zwischen 2 und 8 dB (Antennen-Quarzfilter typ. < 2 dB) auf. Solche Dämpfungswerte darf man auf 7 MHz bei einer „normalen“ Antenne üblicherweise vernachlässigen, da das resultierende Grundrauschen der Empfangsanordnung dann (bei SSB-Bandbreite:  $-130$  dBm + 8 dB =  $-122$  dBm) immer noch deutlich unter dem von der Antenne stammenden Minimal-Außenrauschen ( $-107$  dBm) bleibt.

**Abstimmbares Zweikreis-Bandfilter**

In [2], S. 199/200, ist ein abstimmbares zweikreisiges, hochpunktgekoppeltes Bandfilter von DL7AV [5] beschrieben. Bild 3 zeigt den Stromlaufplan, Tabelle 1 die Selektionsdaten bei Abstimmung auf 7000 kHz (!) mit 6 dB Grunddämpfung.

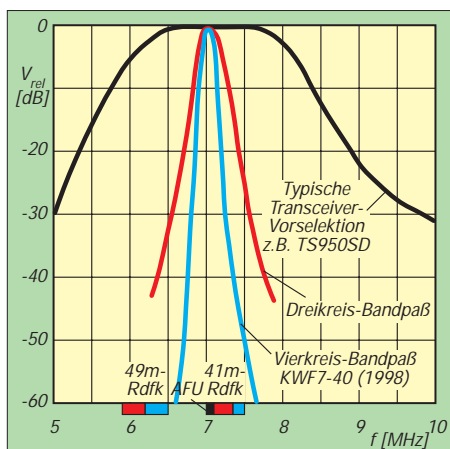


Bild 6: Selektionsbeispiele mit Spulenfiltern

Die in der Originalbeschreibung eingesetzten Schalenkerne lassen sich durch die leichter beschaffbaren Amidon-Ringkerne T50-6 ersetzen. Eine weitere Alternative mit den größeren Kernen T94-6 ermöglicht eine höhere Spulengüte und damit etwas geringere Bandbreite bzw. etwas bessere Flankensteilheit. Amidon-Daten: T50-6, 34 Wdg., 0,5-mm-CuL, 4,8  $\mu$ H; T94-6, 25 Wdg., 1,2-mm-CuL, 4,7  $\mu$ H. Die Parallelkondensatoren müssen evtl. etwas verändert werden (von den Spuleninduktivitäten und der Kapazitätsvariation des Doppeldrehkondensators abhängig).

**Dreikreis-Bandpaß**

In [2], S. 234, ist ein Dreikreis-Bandpaß, bestehend aus zwei über einen Serienkreis gekoppelten Parallelkreisen, beschrieben (Stromlaufplan s. Bild 4). Selektionsdaten:  $f_m = 7050$  kHz,  $B_3 = 280$  kHz,  $B_{40} = 1,4$  MHz,  $a_0 = 2,2$  dB (s. Bild 4).

Die Durchlaßkurve dieses Filters wirkt zwar optisch wesentlich besser als die typische Suboktav-Charakteristik des Beispiels TS-950SD [1], S. 68, bringt aber nur gegenüber den Signalen des 49-m-Bandes deutliche Verbesserungen, während im 41-m-Rundfunkband bei erst 7350 kHz eine Zusatzdämpfung von lediglich 10 dB vorliegt. Ein solcher Dreikreis-Bandpaß ist also zumindest für die hohen Anforderungen beim 7-MHz-Empfang kein lohnendes Objekt.

**Vierkreis-Bandpaßfilter KWF 7-40 (Braun)**

Der Prinzipstromlaufplan, Bild 5, des Vierkreis-Bandpaßfilters KWF 7-40 der Fa. Braun (Wiesgartenstr. 21, 90559 Burgthann, Tel. 091 83/89 88, Fax 091 83/40 34 34) zeigt zwei über kapazitive Fußpunktkopplung verbundene zweikreisige Bandfilter. Durch Verwendung neueren Spulenmaterials sind die Selektionswerte gegenüber älteren Ausführungen von 1983 übrigens deutlich verbessert worden; z.B. beträgt die Zusatzdämpfung bei 7200 kHz 20 dB gegenüber früher 10 dB, s. auch Tabelle 2.

Der 9-(plus 1)-Band-Preselektor-Verstärker SWF 10-40 von Braun (Nachfolger der

Fünfbandausführung SWF 5-40) enthält fünf einzelne Band ähnliche, optimierte Vierkreis-Bandpässe und einen zuschaltbaren Power-FET-Verstärker mit P 8002 (zum evtl. Ausgleich der Filter-Einfügungs-dämpfung, speziell auf den höherfrequenten Bändern).

**Tabelle 2: Daten und Dämpfungsverlauf des Filters KWF 7-40 von Braun**

(vgl. Bild 6; Stand August '98)

Technische Daten (Herstellangaben)	
Frequenzbereich:	7,0 ... 7,1 MHz
Einfügungsdämpfung $a_0$ :	7 dB
Eingangs-IP3:	> 40 dBm
Ein- und Ausgangsimp.:	50 $\Omega$
Abmessungen:	130 x 58 x 28 mm <sup>3</sup> Metallgehäuse, Cinchbuchsen
Meßwerte	
a = 0 dB bei	7030 kHz
a = 1 dB bei	7000 kHz
a = 2 dB bei	7100 kHz
a = 10 dB bei	6900 kHz und 7150 kHz
a = 20 dB bei	6850 kHz und 7200 kHz
a = 30 dB bei	6800 kHz und 7250 kHz
a = 40 dB bei	6750 kHz und 7350 kHz
a = 50 dB bei	6700 kHz und 7500 kHz
a = 60 dB bei	6600 kHz und 7650 kHz

Mit dem SWF 10-40 oder bandspezifischen Einzelfiltern der KWF-40-Serie lassen sich u.a. sicher die Intermodulationsprodukte durch die Summen oder Differenzen von weit entfernten Frequenzen zweier Rundfunkbänder auf den höheren Bändern beseitigen bzw. auf ein erträgliches Maß reduzieren. (wird fortgesetzt)

**Literatur**

[1] Zander, H.-D., DJ2EV: Intermodulationsstörungen im 40-m-Amateurfunkband, FUNKAMATEUR 48 (1999), H. 1, S. 67

[2] Lechner, D., Y21TD: Kurzwellenempfänger, MV d. DDR, 2. Aufl., Berlin 1985, Kapitel 7 (DL7AV-40-m-Preselektor und Tabelle 7.6 Kennwerte Dreikreis-Bandpässe)

[3] Rohde, Bucher: Communications Receivers – Principles & Design, McGraw-Hill 1988

[4] The ARRL Handbook 1994, The American Radio Reay League, Inc. 1993 (S. 12-24: Mixer Terminologie; S. 25-39: Measuring Receiver Performance; S. 25-37: Low-Power Step Attenuators)

[5] Molière, T., DL7AV: 40-m-Anti-Intermodulationsfilter, cq-DL 45 (1974), H. 11, S. 642

# Gleichtaktfilter im Eigenbau

ULRICH GRAF - DK4SX

In den Amateurfunkinseraten finden sich neuerdings verschiedentlich „Gleichtaktfilter“ zur Störungsunterdrückung. Sie sollen (einer Mantelwellensperre gleich) die HF-Abstrahlung vom Schirm einer Koaxialspeiseleitung verhindern.

So etwas läßt sich ohne große Schwierigkeiten auch selbst bauen. Das vorgestellte Filter bietet bis 150 MHz neben einer ausgezeichneten Anpassung ( $s$  besser als 1,15) und vernachlässigbarer Durchgangsdämpfung eine Unterdrückung von Mantelwellen von über 40 dB.

Mantelwellen entstehen auf Koaxialkabeln immer dann, wenn entweder eine geometrisch symmetrische Antenne durch die Umgebung unsymmetrisch „belastet“ wird und so elektrisch unsymmetrisch wird oder die Symmetrierung einer unsymmetrischen Antenne durch einen Balun nur unzureichend funktioniert.

Mantelwellensperren bzw. Gleichtaktfilter lassen sich unmittelbar hinter dem Sender oder an einer anderen zugänglichen Stelle in die Speiseleitung schalten, ohne die Antenne oder den freihängenden Teil des Koaxialkabels durch zusätzliches Gewicht zu belasten.

Der Selbstbau spart nicht nur Geld, sondern erlaubt außerdem Einfluß auf die Sperrdämpfung der Mantelwelle oder die Einsetzbarkeit in unterschiedlichen Frequenzbereichen. Kernstück des Filters ist eine etwa 250 mm lange Semi-Rigid-Leitung (hermetisch dichter Kupferfolienaußenleiter) von 3,6 mm Durchmesser, das durch ein „Rohr“ aus Ferritringen geführt ist.

Jeweils 8 mm vom Ende der zugeschnittenen Leitung werden dazu der Kupfermantel mit einer sehr scharfen Dreieckfeile oder einem Messer eingekerbt, zum Lösen leicht angeknickt und die losen Mantelenden dann vorsichtig abgezogen.

Die Enden des Innenleiters legt man anschließend auf etwa 6 mm Länge frei. Anschließend erhält der Mantel durch eine Lage Schrumpfschlauch eine äußere Isolation. Der Schirm muß an beiden Enden zum späteren Verlöten mit der Halterung etwa 10 mm freibleiben.

Auf die so vorbereitete Leitung werden nun möglichst viele Ringkerne dicht an dicht aufgefädelt. Einige etwa 5 mm breite Ringe Schrumpfschlauch oder Kabelbinder an beiden Enden der Isolation verhindern ein Abrutschen der Kerne.

Auf die hier vorgestellte Leitung paßten 45 Kerne. Für eine möglichst breitbandige Anwendung der Mantelwellensperre wurden Ringkerne aus Ferrit N30 mit einem Außendurchmesser von 10 mm ausgewählt. Eine abschließende Lage Schrumpfschlauch über Ringkerne und Rutschperre gibt dem ganzen Gebilde zusätzliche mechanische Stabilität.

Die Länge der Semi-Rigid-Leitung ist nicht kritisch. Für höhere Dämpfungen kann die Leitung auch länger ausfallen; wer mit weniger Dämpfung zurechtkommt (in den meisten, auch kritischen Fällen, dürften 30 dB völlig ausreichen) kann entweder preiswerte oder bereits vorhandene Ringe geringerer

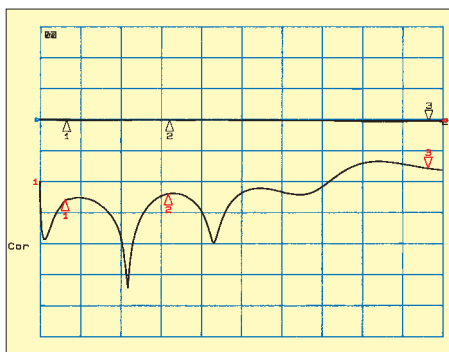
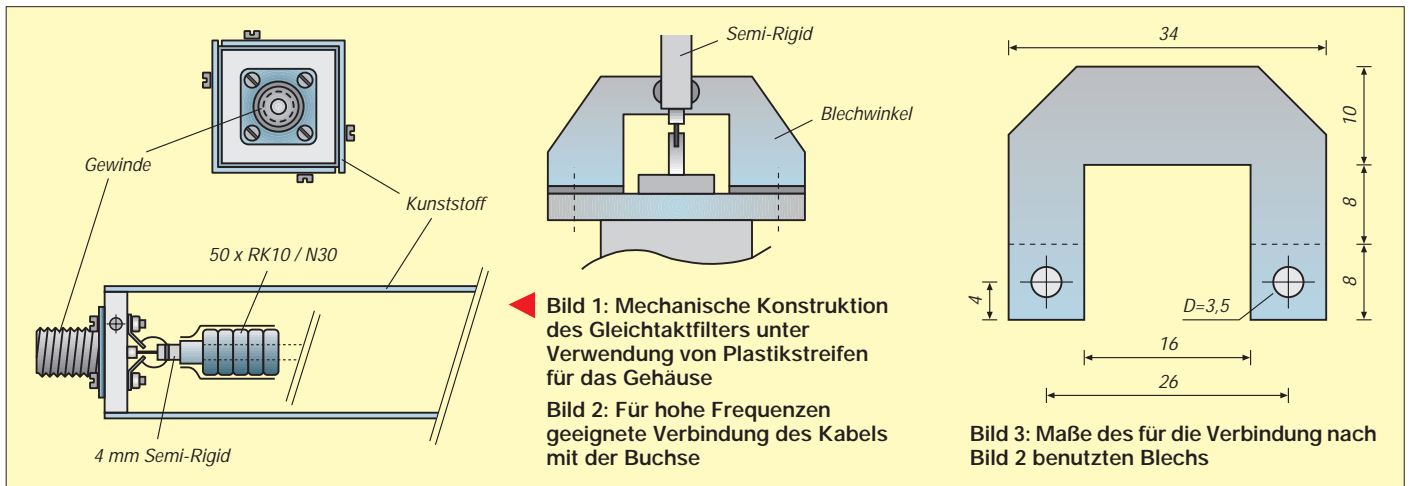


Bild 4: Durchgangsdämpfung (untere Kurve) und Anpassung des Filters zwischen 300 kHz bis 450 MHz; y: 10 dB/Rastereinheit. Bei 30 MHz (1), 145 MHz (2) bzw. 435 MHz (3) betragen die Dämpfungswerte 0,28 dB, 0,08 dB bzw. 0,27 dB und die Anpassungswerte 25,9 dB, 23,8 dB bzw. 15,5 dB.

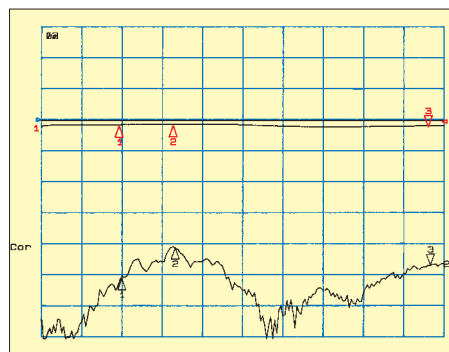


Bild 5: Gleichtaktunterdrückung des Filters im Frequenzbereich 300 kHz bis 150 MHz; vertikal 10 dB/Rastereinheit (untere Kurve). Bei den Frequenzen 30 MHz (Marke 1), 50 MHz (Marke 2) bzw. 145 MHz (Marke 3) betragen die Gleichtaktunterdrückungswerte 51 dB, 41 dB bzw. 46,7 dB.

Permeabilität verwenden bzw. die Leitung nach eigenem Gutdünken verkürzen.

Zudem geht es auch ohne Semi-Rigid-Kabel. Man richtet sich am besten nach dem Inhalt der Bastelkiste oder nach dem Resultat diverser Streifzüge durch Amateurfunkflohmärkte. Ich habe es wegen der Längsstabilität ausgewählt, denn so läßt sich die Leitung zum Schluß etwas leichter ins Gehäuserohr einfädeln. Selbstverständlich kann auch normales Koaxialkabel als „Innenleitung“ Verwendung finden. Dann ist es allerdings ratsam, die Länge des Gehäuses im Anschluß an die Installation der Buchsen sorgfältig nach der Leitungslänge festzulegen. Die genannten Ringkerne lassen sich übrigens direkt passend auf RG-58-Kabel aufschieben.

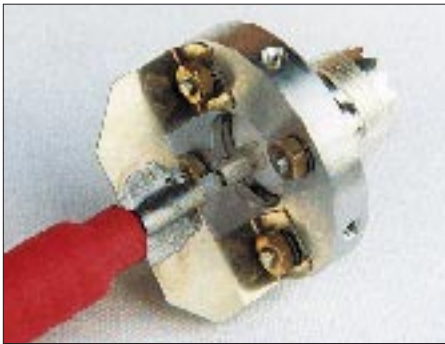


Bild 6: Übergang Buchse – Koaxialleitung



Bild 7: So wird die Leitung mit dem Gehäuse-Plastikrohr verschraubt.

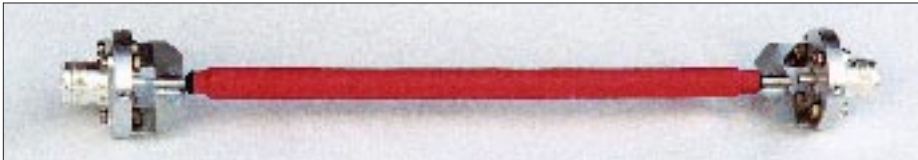


Bild 8: Fertig montierte Innenleitung der Mantelwellensperre



Bild 9: Das fertige Gleichtaktfilter

Fotos: DK4SX

Um den mit den Ringkernen versehenen und nun als Drossel wirkenden Mantel nicht kurzzuschließen, gehört die Leitung mit den angeschlossenen Buchsen nicht in ein Metallgehäuse. Es lag daher nahe, ein Kunststoffrohr als Gehäuse einzusetzen. Das Befestigen der Buchsen im Rohr selbst ist bei dieser Konstruktion das größte Problem. Hier half freundlicherweise ein OM aus der Nachbarschaft aus der Patsche: Aus 6 mm dickem Aluminium drehte er mir zwei Scheiben, die sich mit leichtem Spiel in ein 40-mm-Installationsrohr vom Baumarkt schieben ließen. Sie erhielten Bohrungen zur Aufnahme der HF-Buchsen und anschließend radial auf dem Umfang Befestigungsbohrungen mit M3-Sackgewinde zur Verbindung mit dem Rohr. Da ein solches Filter wohl am häufigsten im Kurzwellenbereich Anwendung findet, habe ich bei der hier gezeigten Ausführung SO-239-Buchsen verwendet (Bild 2). Trotz ihres bei höheren Frequenzen undefinierten Wellenwiderstands sollte der Übergang zum Koaxialkabel möglichst HF-gerecht ausgeführt werden – ein häufig auftretendes und oft vernachlässigtes Problem. Gemäß Bild 3 habe ich aus 0,3 mm dickem Neusilberblech (auch Messing oder Kupfer sind geeignet) ein Anschlußstück geschnitten. Die gebohrten Enden werden in eine Richtung abgewinkelt und diagonal mit den Befestigungsschrauben über den HF-Buchsen montiert. Bild 4 läßt alle Details erkennen.

Auf dem breiten Blechbügel läßt sich jetzt bequem der Semi-Rigid-Mantel oder der sauber gestutzte Koaxialkabelschirm verlöten. So erhält man eine niederohmige

Masseverbindung. Bei etwas kleinerem Innenausschnitt und N-Buchsen ist diese Konstruktion bei sehr guter Anpassung noch für das 70-cm-Band zu verwenden. Eine solche Verbindung erlaubt problemlos die Übertragung unserer erlaubten Maximalleistung. Natürlich kann sie auch bei anderen Buchseneinbauten Anwendung finden. Bild 8 zeigt die fertig montierte Leitung mit den Buchsen, Bild 7 die Verschraubung mit dem Gehäuserohr.

Die Eigenschaften des Filters und seine Wirkung wurden im Labor am Netzwerkanalysator ermittelt. Aus Diagramm Bild 4 lassen sich die sehr geringe Durchgangsdämpfung und die Reflexionsdämpfung, also die Anpassung der Leitung ablesen. 20 dB Reflexionsdämpfung entsprechen dabei einem SWR von 1,22. Bei diesem SWR ließe sich das so konstruierte Filter bis zu etwa 300 MHz einsetzen.

Diagramm Bild 5 zeigt die Dämpfung auf dem Mantel fließender HF. Es zeigt sich, daß das NF-Material N30 noch für den 70-cm-Bereich geeignet ist, hohe Dämpfungen zu erbringen. Wer also bei EME-Leistung mit vagabundierender HF Probleme hat, sollte den Selbstbau eines solchen Filters in Erwägung ziehen.

\*

**Bezugsquelle:** Ringkerne der Fa. Siemens mit 10 mm Durchmesser aus dem Material N30 sind unter der Bezeichnung RIK 10 bei der Fa. Reichelt erhältlich.

## Kennzeichnung von Referenz- oder Bezugspunkten

Zur Kennzeichnung der Bezugspunkte von Bauteilen und auch für die Bestückung auf Platinen haben es sich bestimmte Symbole, Markierungen und Betrachtungsweisen sowohl auf Platinen als auch auf Bauelementen eingebürgert:

So werden z. B. Schaltkreise grundsätzlich von oben betrachtet, wobei eine Kerbe, ein Punkt oder ein Halbkreis zur Orientierung dienen. Pin 1 befindet sich dann links neben der Markierung. Eine Betrachtung des IC von unten ist unüblich.

Zur Kennzeichnung des Pin 1 von Steckerleisten, Schaltkreisen, Jumper-Arrangement auf Leiterplatten ist ein quadratisches Pad (Lötauge) für die Position des Pin 1 gebräuchlich, aber nicht standardisiert.

Gleiches gilt für Pin 1 von R-Netzwerken (gemeinsamer Anschluß, Beginn) oder Spulenanfängen. Auf dem Netzwerk selbst charakterisiert ein Farbpunkt oder ein Farbstrich den gemeinsamen Anschluß oder den Beginn.

Bei rechteckigen Bauelementen macht eine andersartige Ecke den Bezugspunkt oder das Pin 1 erkennbar.

Bei Elektrolytkondensatoren kennzeichnet oft ein quadratisches Pad die Lage des Pluspols, wobei der Pluspol bei radialen Typen (beide Anschlußdrähte liegen auf einer Seite) fast immer durch den längeren Anschluß, der Minuspol am Gehäuse durch einen Strich oder der Pluspol durch ein oder mehrere + zu erkennen ist.

Nicht nur Hochfrequenzkondensatoren sind zumeist an einem Anschluß oder einer Seite mit einem Punkt oder einem Strich markiert. Sie kennzeichnen den Außenbelag, der abschirmend wirkt und bei der Montage an Masse/GND zu legen ist.

Zwar kein Bezugspunkt, aber eine Besonderheit bei Platinen mit großen Masseflächen stellen die „Thermalsymbole“ dar. Dies sind kreuzförmige Verbindungen des Lötauges mit der umgebenden Massefläche. Sie bewirken, daß die Wärme beim Löten nicht in die große Massefläche abfließt, sondern vorwiegend am Lötauge verbleibt, ohne daß sich dadurch die masseseitige Leitungsimpedanz nennenswert vergrößert.

Dipl.-Ing. Max Perner, DM2AUO

## Arbeitskreis Amateurfunk & Telekommunikation in der Schule e.V.

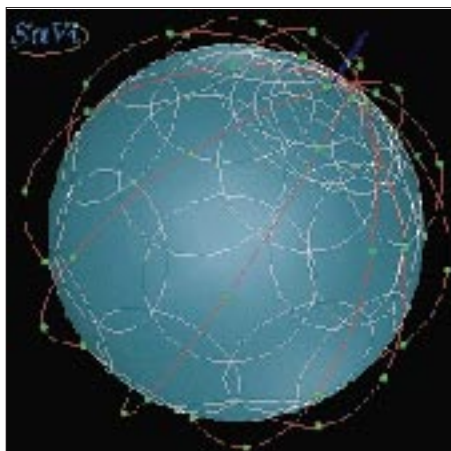
Bearbeiter: Wolfgang Lipps, DL4OAD  
Sedanstraße 24, 31177 Harsum  
e-Mail: wolfgang.lipps@t-online.de  
AX.25: DL4OAD@DB0ABZ

Wolfgang Beer, DL4HBB  
Postfach 1127, 21707 Himmelpforten  
e-Mail: wbeer@t-online.de  
AX.25: DL4HBB@DB0HBB

### Heller als die Venus!

Kommunikation über Satelliten ohne großen technischen Aufwand soll Phase 3-D bieten. Hoffen wir auf einen Start des OSCAR in naher Zukunft!

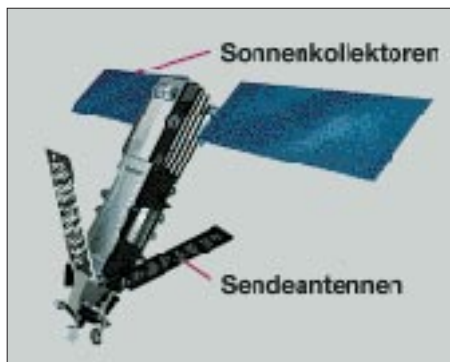
Mit einem Handy via Satellit jeden Punkt der Erde mit einer Sprech- oder Datenverbindung erreichen zu können: Das soll das Satellitensystem Iridium der Firma Motorola bieten. Ermöglicht wird dieses durch 66 Satelliten der Reihe Iridium.



66 dieser Iridium-Satelliten umkreisen die Erde

Sie befinden sich auf Umlaufbahnen in 780 km Höhe, die über die Erdpole führen. Jede Erdumrundung beansprucht etwa 100 min; ein Durchgang von Horizont zu Horizont kann etwas länger als 13 min andauern, wenn die maximale Elevation in Zenitnähe ist.

Die Nutzer auf der Erde stellen mit ihrem Telefon bei 19,5 GHz eine Verbindung zu einem der Satelliten her. Alle Satelliten sind untereinander vernetzt: über Interlinks (23,3 GHz)



Modell eines Iridium-Satelliten



lassen sich die Informationen zwischen den Satelliten zu dem Übertragen, der sich im Bereich des anderen Kommunikationsteilnehmers befindet. Bei 29,2 GHz werden die Signale vom Satelliten zum Nutzer gesendet. Die Umlaufbahnen sind so um die Erde verteilt, daß zu jedem Zeitpunkt auf jedem Punkt der Erde eine Verbindung zu wenigstens einem der Satelliten möglich ist.

Interessant sind diese Flugkörper für Schulen aber nicht wegen der Kommunikationsmöglichkeiten, sondern aufgrund ihrer Sichtbarkeit am Himmel. Sie sind für wenige Sekunden das dritthellste Objekt am Himmel nach Sonne und Mond! Es ist eine Helligkeit, die bereits das an die Dunkelheit gewöhnte Auge blendet.

Selbst bei geringer Wolkenbedeckung sind diese „Helligkeitsausbrüche“ zu sehen – das Licht scheint durch die Wolken. Sogar Beobachtungen am Tag sind möglich; dann muß man aber genau auf die richtige Stelle des Himmels schauen.

Damit Nachrichtenverbindungen unterbrechungsfrei sind, müssen die Satelliten mit ihren Antennen stabil zur Erde ausgerichtet sein. Die Antennen selbst haben eine Fläche von 1880 mm x 860 mm, drei davon sind an einem Satelliten in einem Winkel von 40° angeordnet. Ihre Oberfläche besteht aus poliertem Alumi-



So sieht man die Spiegelreflexion als Flare

nium und Teflon mit einer Silberschicht. Anders ausgedrückt: Um die Erde fliegen in 780 km Höhe drei Spiegel mit einer Fläche von jeweils 1,6 m<sup>2</sup>, die das Sonnenlicht auf die Erde reflektieren können. Dieser Lichtfleck ist eng begrenzt durch die Spiegelgröße und ihre Richtwirkung, und er rast durch die Satellitenbewegung mit 450 km/min über die Erde.

Schaut man zu dieser Zeit zum Himmel, so sieht man das reflektierte Sonnenlicht wenige Sekunden als hellen Lichtblitz (Flare) mit bis mag -8, also mehr als 15mal so hell wie die Venus!

Da die Satelliten eine stabile Lage im Welt- raum besitzen, lassen sich für gewählte Orte

auf der Erde die Zeiten für diese Flares berechnen. Dazu muß die geografische Lage des Beobachtungsortes genau bekannt sein. Berechnungsprogramme sind z.B. im Internet oder über den Medienservice des AATiS verfügbar (auf der AATiS-CDROM).

Die Helligkeitsausbrüche sind nur in einem Korridor von wenigen Kilometern zu beobachten. Deshalb sind für jeden Standort neue Berechnungen auszuführen – die Veröffentlichung von Listen ist also nicht sinnvoll. Bereits kleine Ortsveränderungen können große Helligkeitsunterschiede ergeben!

**Nach mehr als einem Jahr und guter Nutzung wurde die Möglichkeit des kostenlosen Bezugs von ARMAP für Schulstationen eingestellt.**

**Der AATiS e.V. dankt dem Autor, Dietrich A. von Plettenberg, DL7FU, für dieses Angebot zur Förderung des Amateurfunks an Schulen.**

**Weitere Interessenten wenden sich bitte direkt an den Programmautor Dietrich A. von Plettenberg, Theodorstr. 4, 12099 Berlin.**

**DL4OAD**

Ursprünglich plante Motorola dieses Kommunikationssystem mit 77 Satelliten, deshalb die Bezeichnung Iridium, denn dieses chemische Element besitzt in seiner Schale 77 Elektronen. Mit jetzt 66 Satelliten müßte das System eigentlich Dysprosium heißen – im Vergleich kein sehr attraktiver Name ...

Aus Sicht der Astronomen gibt es eine neue störende Lichtquelle am Himmel. Wer auf Fotografien des Nachthimmels ein superhelles Objekt auf seinem Bild hat, muß nicht unbedingt ein UFO oder einen spektakulären Meteoriten erwischt haben.

Auch für Funkamateure sind technische Neuerungen in der Kommunikation mit und ohne Draht zwiespältig zu bewerten: Man denke an die Störungen durch Sonderkanal S6 und die Diskussion über Einschränkungen der Amateurfunkfrequenzen wegen des gestiegenen Frequenzbedarfs der kommerziellen Unternehmen.

**Ulrich Wengel, DK2SM**

#### Hinweis

Die AATiS-CDROM ist erhältlich beim AATiS-Medien- service, Ulrich Wengel, DK2SM, Behringstr. 11, 31535 Neustadt, e-Mail: [ulrich.wengel@t-online.de](mailto:ulrich.wengel@t-online.de)

#### Internetquellen

<http://www.satellite.eu.org/sat/vsohp/iridium.html>  
<http://www.satellite.eu.org/sat/vsohp/satintro.html>  
<http://home.t-online.de/home/r.kracht/astrosat.htm>  
<http://www.geom.umn.edu/~worfolk/SaVi/interactive.html>  
<http://www.geom.umn.edu/~worfolk/SaVi/interactive.html> (Bewegungsanimation)  
<http://www.iridium.com>  
<http://www.mot.com>

#### Literatur

Lutz Schindler: Visuelles Beobachten von künstlichen Erdsatelliten und Raumstationen in: Praxisheft 7 für Amateurfunk und Elektronik in Schule und Freizeit



## CW-QTC

### ■ Internet-Mailingliste der AGCW

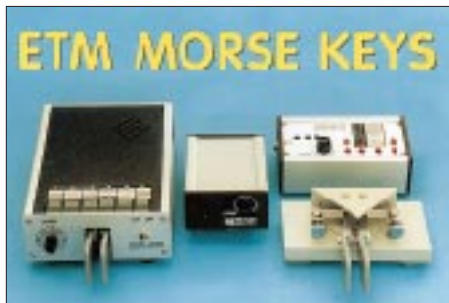
Schon seit einigen Jahren wird die Rubrik AGCW in den Mailboxen des Packet-Radio-Netztes als Medium für aktuelle Informationen, Contestankündigungen und -ergebnisse sowie Diskussionen über den Verein und die Betriebsart Telegrafie allgemein genutzt. Dies geht auf eine Initiative von Günter, DL2LBF, zurück.

Da viele OMs aber nicht in Packet-Radio QRV sind, jedoch neuerdings über eine e-Mail-Adresse verfügen, wurde ab 1.1.99 eine Internet-Mailingliste eingerichtet.

Das Prinzip ist ganz einfach: Jeder, der an dieser Liste teilnimmt, erhält alle Beiträge der anderen Teilnehmer per elektronischer Post zugeschickt. Ebenso kann er einen eigenen Beitrag verfassen, der dann allen anderen Lesern zugänglich ist.

Auf der Mailingliste sollen Informationen der AGCW-DL e.V. verteilt werden, ebenso eignet sie sich aber auch für Debatten und Fragen rund um die AGCW und die Telegrafie. Jeder kann daran teilnehmen; eine Mitgliedschaft in der AGCW ist nicht Voraussetzung.

Möchten Sie die AGCW-Mailingliste erhalten? Dann schicken Sie eine e-Mail an *majordomo@qth.net*, die als einzige Zeile im Text den



Befehl „subscribe agcw“ enthält. Sie erhalten dann umgehend eine automatisch erzeugte Antwort. Bitte befolgen Sie die darin enthaltenen Anweisungen, und ab sofort ist die Liste auf Ihr elektronisches Postfach abonniert.

Sollten Sie sich eines Tages nicht mehr für die Liste interessieren, können Sie sie mit der gleichen Prozedur auch abbestellen; Sie verwenden dabei nur den Befehl „unsubscribe agcw“. Auch im WWW kann die Liste bestellt, abbestellt und natürlich auch gelesen werden: Auf der Seite <http://www.qth.net/> finden Sie ein vielfältiges Angebot von Amateurfunk-Diskussionsforen. Wählen Sie dazu im Fenster „Select List“ einfach „AGCW“ (steht in der Rubrik „Clubs“) aus, tragen Sie Ihre e-Mail-Adresse dort ein, selektieren Sie anschließend die Schaltfläche „subscribe“ und klicken dann auf „Submit Request“, und schon sind Sie dabei!

Auf der gleichen Seite können die Beiträge der Liste übrigens auch per Internet-Browser angeschaut werden. Diese Funktion verbirgt sich hinter dem Button „Archive“; oder verwenden Sie direkt die URL <http://www.qth.net/archive/agcw/agcw.html>.

Die AGCW würde sich über einen regen Gebrauch dieses neuen Mediums freuen.

## Sat-QTC

Bearbeiter: Frank Sperber  
DL6DBN@DB0SGL  
E-Mail: [dl6dbn@amsat.org](mailto:dl6dbn@amsat.org)  
Ypernstraße 174, 57072 Siegen

### ■ PANSAT wird OSCAR 34

Der Ende Oktober 1998 bei einem Space-Shuttle-Flug ausgesetzte PANSAT-Mikrosatellit erhielt die OSCAR-Nummer 34 und heißt nun PANSAT-OSCAR 34 oder PO-34. PANSAT wurde von Studenten der Naval Postgraduate School in Monterey, Kalifornien, entwickelt und gebaut. PO-34 verwendet erstmals bei einem Amateurfunksatelliten Spread-Spectrum-Technologie. Der Satellit besitzt keine Bake.

Laut Projektmanager Dan Sakode, KD6DRA, werden noch einige Monate für Tests und Softwarefeinretuning benötigt, bis PO-34 für den Afu-Verkehr tauglich ist. Durch seine nur 550 km hohe Umlaufbahn mit einer Inklination von knapp unter 28° wird er in Mittel- und Nordeuropa leider nicht empfangbar sein.

### ■ RS-18 verglüht

Nach Angaben der NASA/NORAD ist RS-18 am 7.1.99 in der Erdatmosphäre verglüht. Bereits am 11.12., also 31 Tage nach seinem Aussetzen aus der Raumstation Mir, verstarb die Satellit aufgrund erschöpfter Batterien.

An Bord der Mir befindet sich noch ein Modell, das dem 1997 gestarteten RS-17 gleicht. Vor Außerbetriebnahme der Raumstation könnte dieser Satellit auf 2 m eventuell noch in Betrieb gehen.

### ■ SSTV-Bilder von der Mir

Bereits im Heft 1/99 des FUNKAMATEUR konnte man auf S. 121 erste Bilder über die SSTV-Anlage auf der Raumstation sehen. Inzwischen scheint sich so etwas wie ein Fahrplan eingestellt zu haben. Danach ist werktags auf 145,985 MHz Packet-Radio-Betrieb (Mailbox und Digipeating R0MIR) vorgesehen; an Wochenenden und Feiertagen werden hingegen Live-Bilder im Zweiminuten-Takt gesendet. Auf 70 cm gab es bislang noch keine SSTV-Signale von der Mir.

SSTV-Format ist Robot36, d.h., in 36 s ist ein vollständiges Farbbild übertragen. Nicht alle SSTV-Dekoderprogramme unterstützen dieses Format. Unter <http://www.siliconpixels.com> sind Testversionen der Programme W95SSTV und ChromaPIX verfügbar. Sie verarbeiten das

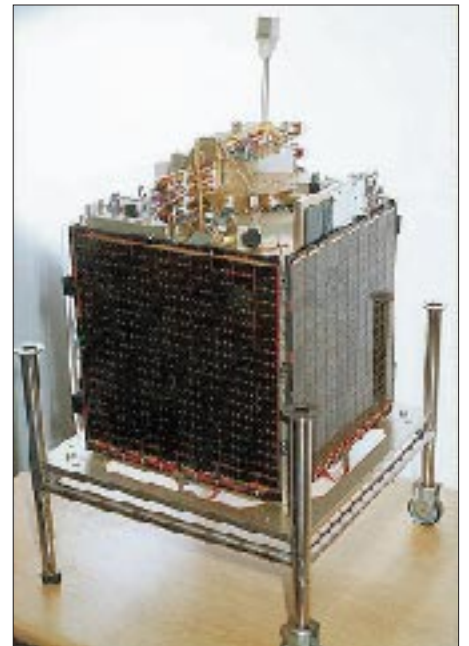


Die SSTV-Ausrüstung an Bord der Mir: Konverter, Transceiver und darunter der SSTV-Monitor

Robot36-Format und speichern die empfangenen Bilder ab. Außer einem W95-PC mit Soundkarte sind keine weiteren Voraussetzungen erforderlich.

### ■ SUNSAT startklar

Am 14.1. sollte der Start des südafrikanischen SUNSAT-Kleinsatelliten erfolgen. Der Satellit besitzt eine Masse von 60 kg, ist 450 mm x 600 mm x 450 mm groß und trägt mehrere Nutzlasten.



SUNSAT nach der Endmontage

Seine Hauptaufgabe ist die multispektrale, dreidimensionale Aufnahme der Erdoberfläche (Auflösung zwischen 10 und 20 m). Die hierbei anfallenden großen Informationsmengen werden über einen S-Band-Link hoher Datenrate auf eine kommerziellen Frequenz bei 2,25 GHz übertragen. Komprimierte und in der Auflösung reduzierte Bilder sind auch über die Packet-Radio-Nutzlast des Satelliten abrufbar (Downlink: 70 cm, Uplink: 2 m, 9k6 und 1k2). Für Anfänger dürfte der „Parrot“ (Papagei) interessant sein. Er empfängt für eine gewisse Zeitspanne auf 145,825 MHz in FM und speichert die empfangenen Signale. Anschließend sendet er die Signale auf der selben Frequenz wieder aus. Bei bis zu 4 W Sendeleistung des Satelliten können die Signale sogar mit einem Handfunkgerät im Freien empfangen werden. SUNSAT wurde Anfang und Mitte der 90er Jahre im Universitätsbetrieb der Stellenbosch Universität, Südafrika, gebaut. Er ist seit einiger Zeit startbereit und hat nun zusammen mit anderen Satelliten eine Startgelegenheit mit einem US-amerikanischen Projekt gefunden. Die geplante Umlaufbahn ist polar und zwischen 400 und 850 km leicht elliptisch. Bei besonders starker Sonnenaktivität könnte SUNSAT durch erhöhte Reibung in der Hochatmosphäre bereits fünf Jahre nach dem Start bei einem Wiedereintritt in die Erdatmosphäre verglühen. Unter <http://sunsat.ee.sun.ac.za> werden nach erfolgreicher Betriebsaufnahme Informationen zum Packet-Radio-Betrieb und die Frequenzen auf 2 m und 70 cm bekanntgegeben.

## UKW-QTC

Magic Band, Topliste, Conteste:

Dipl.-Ing. Peter John, DL7YS  
StraÙe 334, Nr. 6, 13591 Berlin

Aktuelles, Aurora, MS, EME:

Wolfgang Bedrich, DL1UU  
Mühlenstr. 31, 13187 Berlin  
e-Mail: dl1uu@aol.com, PR: @DB0BLO

### ■ 2-m-Aktivitäten

Arkadi, UT5ER, besorgte während des ukrainischen VHF-Meetings die kompletten Logs von **UT1E** (aktivierte u.a. KN68) und sendete sie teilweise an DL9MS. Joachim wird sich dann nach Erhalt der vollständigen Unterlagen umgehend um den QSL-Versand kümmern.

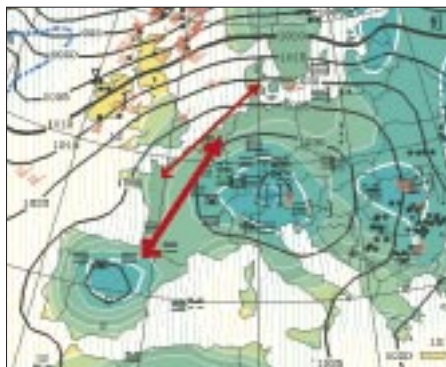
**SM3VAC**, ist seit geraumer Zeit via Aurora und Meteorscatter (CW) erreichbar. Er funkt mit 50 W aus JP83 an einer 9-Ele.-Antenne.

Stefan, LA0BY, und weitere OMs besuchen Anfang Juli wieder JP41, von wo aus sie schon 1997 recht erfolgreich Meteorscatter- und Tropobetrieb machten. Geplant ist diesmal die Contestteilnahme am 3. und 4.7. als **LA7M**. Auf 2 m kommen eine 17-Ele.-Yagi und 1 kW zum Einsatz. Vom 5. bis 7.7. arbeitet man via Meteorscatter zwischen 0300 und 0800 UTC auf 144,155 MHz; am 6.7. steht von 1700 bis 2100 UTC der Nordische Aktivitätscontest auf dem Programm: Rufzeichen ist dann allerdings LA0BY/p. Zu den Perseiden (11. bis 14.8.) plant LA0BY einen Besuch des von hohen Bergen umgebenen Locators JP31, wo Wolf, DL1UU, schon vergangenen Sommer an zwei Abenden 25 MS-QSOs machen konnte.

Philippe, **F1DUZ**, macht auf 144 und 432 MHz Meteorscatter in SSB und HSCW mit 450 W, 2 × 11-Ele.-Yagi (2 m) sowie 700 W an 2 × 21-Ele.-Antennen (70 cm). Sein Standort befindet sich in IN97; erreichbar ist er unter [f1duz@wanadoo.fr](mailto:f1duz@wanadoo.fr).

### ■ Tropo

Eine über mehrere Tage stabile Hochdruckwetterlage sorgte am 16. und 17.12.98 für zeitweise perfekte Inversionsschichten, von denen besonders Stationen aus dem west- und norddeutschen Raum sowie auch OMs in Holland und Dänemark profitierten. Manchem bot sich dabei die Gelegenheit, speziell auf 2 m bis nach Südwestfrankreich und Nordspanien zu arbei-



Wetterlage und bevorzugte Ducts am 17.12.98

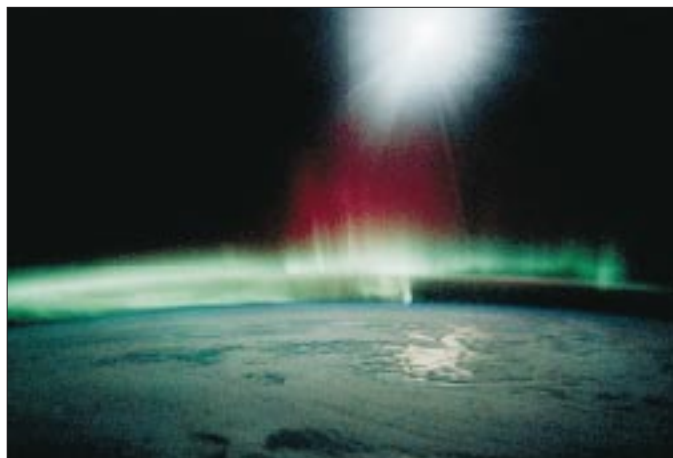
ten. So gelang PE1PZS (JO21) am Vormittag des 17.12. u.a. eine Verbindung mit EA1DDU (IN73); OZ5AGJ (JO56) konnte mit französischen Stationen (u.a. F1DVO aus JN09) funken, und DL1EJA (JO31) schrieb F1AHH (IN95) ins Log.

Guido, DL8EBW, konnte am selben Morgen die Bake FX3THF aus IN88 auf 144,409 MHz über längere Zeit mit 539 aufnehmen, und Norbert, DL1SUN, registrierte in JO53 die Baken F5XAM (JO10) und GB3VHF (JO01) mit Feldstärken bis zu S 7. DL3TW aus JO44 kam mit F6GEX (IN97) ins QSO, und PE1HWO (JO21) erreichte in den späten Abendstunden des 16.12. EA2AWD aus IN93.

### ■ Aurora

Zu einer ausgeprägten Aurora kam es am Nachmittag des 13.1., als der k-Wert plötzlich auf 5 schnellte. Sie setzte sich bis in die späten Nachtstunden fort (der k-Wert stieg noch auf 6) und ließ sich selbst noch von Stationen bis zur südlichen Linie von JN18-JN58-JN88 nutzen. Das Stationsangebot war recht beachtlich, zumal die Intensität zeitweise auch SSB-QSOs mit starken Signalen zuließ (z.B. SM7FMX mit OE3XXN).

In SSB boten sich u.a. GM8LFB (IO88), GM4UPL (IO77), GW7SMV (IO81) und SM4VYH (JP70) an; in CW ging es von RW1AW (KP50) über OH1XT (KP01), OH2KW (KP20), ESOHD (KP18), YL3AG (KO26), SM3MXR (JP80), SM1CIO (JO97) bis zu LA5FHA (JP50), LA2EG (JP20), GM4ILS (IO87), GM0GMD (IO88) und G4LOH (IO94). Von vielen OMs erwartet, aber dann doch vermißt, wurde OY9JD, der sich zumindest auf 6 m großer Nachfrage erfreute.



Blick von oben:  
Eine Aurora vom  
Satelliten aus betrach-  
tet; die Lichtreflexionen  
auf dem Meer stammen  
vom Mond.

Foto: digital stock

### ■ Quadrantiden-Nachlese

Die gute Nachricht – die Quadrantiden erschienen pünktlich (es sei an den Leonidenschauer erinnert), die schlechte Nachricht – man fand wenig neue Stationen. Einerseits war man sicherlich noch verwöhnt vom beeindruckenden Geschehen während der Leoniden mit der Riesenbeteiligung an diversen Stationen aus allen möglichen Gegenden Europas; andererseits lassen die Quadrantiden erfahrungsgemäß natürlich nur wenig SSB-Verkehr zu, und somit beschränkt sich die Aktivität zum Großteil auf CW-Betrieb.

Und hier blieben dann die großen Überraschungen aus. Das Treiben beschränkte sich am Abend des 3.1.99 vorwiegend auf die Abwicklung von MS-Skeds; wer bis in die Morgenstunden des 4.1. dabei sein konnte, erlebte spätestens dann einen spürbaren Anstieg der Random-Aktivität auf 144,100 MHz aus Richtung Osten – plötzlich zeigten sich vor allem russische Stationen wie RZ6BU (KN84), UA1ZCG (KP59), UA3NBO, UA3PTW, RA3QTT, RW3PF, RU1AA, RW1AW und UT8AL (KO61). In SSB hörte man u.a. RA3DQ, I2FAK, IK4DCX, SM0ELV, YZ1KU, GM4AFF sowie LA5FHA (JP50). Die Reflexionsdauer überschritt kaum die 10-s-Marke, wenn doch, dann gelangen auch Single-Burst-QSOs in SSB. Claudio, I4XCC (JN63), berichtete von insgesamt nur 14 QSOs. Sein ODX war diesmal eine Random-Verbindung mit RU1AA (KP40) über 2150 km!

Das Schauermaximum dürfte gegen Mitternacht oder etwas später gelegen haben.

### ■ Magic Band

Pieter, **ZS6PW**, betreibt in KG44BG eine Packet-Experimental-Bake auf 50,750 MHz. Die Station besteht aus einem FT-690 (2,5 W) an einer 5/8-λ-Vertikal und sendet mit 1200 Baud. Empfangsberichte bitte an ZS6PW.

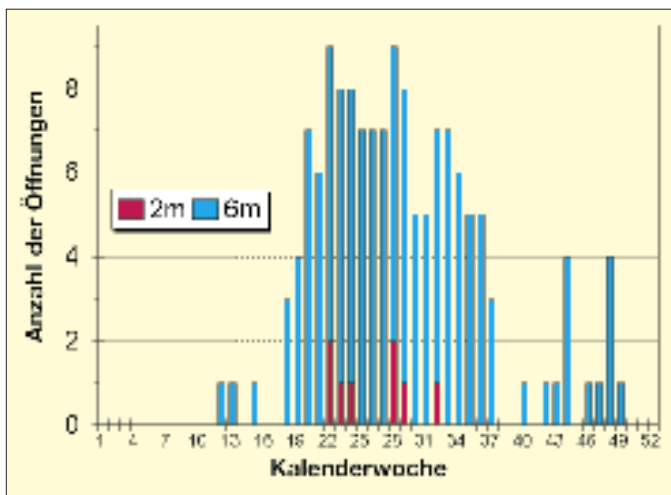
Peter, **JY9NE**, ist noch bis Mitte 2000 von Jordanien auf allen Bändern bis 2 m, also auch auf 50 MHz, QRV. – **5W1SA** funkt bis März 2000 mit IC-706 und 6-Ele.-Yagi von Westsamoa. Der OP JI3WLT erbittet QSL via JH7OHF. – **EY8MM** ist nun auf 6 m QRV und hatte mittlerweile sein Jungfern-QSO auf dem Magic Band; QSO-Partner war XZ1N.

**AP2WAP** aus Pakistan ist QRT. – Aus Malaysia ist **9M2JKL** QRV. Ihm gelang es, Anfang Januar (Quadrantiden-E.) fast 60 JA-Stationen zu arbeiten. – Nach längerer Abstinenz plant **C31HK** wieder 50-MHz-Betrieb. Im Frühjahr soll dazu ein separater Antennenmast für die 6-m-Antenne aufgestellt werden. – Aus Nigeria konnte **5N9RGP** Ende Dezember von EA- und CT-Stationen gearbeitet werden. QSLs via IK7JTF. – **BG7JG** ist mit 10 W an einer 4-Ele.-Yagi in der Luft. QSLs nur direkt.

Seit dem 31.12.98 sind die 6-m-Genehmigungen in Ungarn erloschen. Ob es neue Lizenzen oder eine generelle Zulassung geben wird, steht noch nicht fest.

### ■ E<sub>s</sub>-Rückblick 1998

1998 wird von den E<sub>s</sub>-Experten übereinstimmend als „schlechtes“ Jahr eingestuft. Aus verschiedenen Publikationen trug Peter, DL7YS, die Anzahl der für mitteleuropäische Stationen nutzbaren E<sub>s</sub>-Öffnungen im 2-m- und 6-m-



Für mitteleuropäische Stationen nutzbare E<sub>s</sub>-Öffnungen im 2-m- und 6-m-Band; zusammengestellt von DL7YS

Band zusammen. Um das Jahresmaximum etwas genauer darzustellen, wurden die Öffnungen wochenweise erfaßt. Einschränkend muß jedoch angemerkt werden, daß es extreme regionale Unterschiede gibt. So sind die nutzbaren Öffnungen im 6-m-Band z.B. im Süden Deutschlands viel häufiger als im Norden oder Nordosten. Und andererseits gibt es in diesen Regionen von Amateuren „ungenutzte“ Öffnungen, was einfach mit der geringeren Stationsdichte zusammenhängt.

Auffallend ist, daß es in der ersten Jahreshälfte wieder etwas gedauert hat, bis der E<sub>s</sub>-Knoten platzte. Dagegen zieht sich der Ausklang der E<sub>s</sub>-Saison bis in den November/Dezember hin. Dabei besteht wohl ein Zusammenhang mit der allgemein gestiegenen Sonnenaktivität im Herbst 1998.

■ 47-GHz-QSO

Zur Weihnachtsfeier der TU Dresden am 15.12.98 konnten Thomas, DG0VO, und Hartmut, DG2DWL, mit Eigenbau-DB6NT-Transverter und 0,1 mW an 25-cm-Parabolspiegeln das erste 47-GHz-QSO der Klubgeschichte fahren. DG2DWL funkte aus der Gaststätte zu Thomas, der sich mit dem Pkw einen reichlichen Kilometer entfernt hatte. Gesendet wurde in SSB; so konnte die zahlreiche Zuhörerschaft ebenfalls die 47-GHz-Signale erleben. Inzwischen gelang auch schon ein QSO über 12 km mit 59-Rapporten.

Der zweite Rekordversuch zwischen dem Schwedenstein bei Pulsnitz und dem Kahleberg im Osterzgebirge lief über 51,8 km und war erst erfolgreich, nachdem mit einer parallel laufenden 10-GHz-Verbindung die genaue Einrichtung der Spiegel gelang. Diese Prozedur gestaltete sich bei windigem Wetter recht mühsam. Mit SSB-Rapporten von 55 klappte es nach einiger Zeit doch noch. (aus Sachsen-Rundspruch Nr. 151)

■ Neues Relais auf dem Brocken

Seit dem 27.12.98 ist ein neues FM-Relais auf dem Brocken in Betrieb. Das Rufzeichen ist DB0HSB (Harzer Schmalspurbahn). Da keine Frequenz mit 7,6-MHz-Ablage mehr frei war, wurde eine QRG mit 2,6-MHz-Ablage koordiniert.

Das Relais sendet auf der Ausgabefrequenz von 433,025 MHz und empfängt auf 430,425 MHz. Leider gibt es Probleme mit 1k2-Packet-

Radio-Signalen auf der Eingabe des Relais, da der Digipeater DBOABZ (Salzgitter) zwischenzeitlich aufgrund der Bandplanänderungen für 70 cm (der Bereich von 430,400 bis 430,575 MHz wurde dem digitalen Bereich zugeordnet) dieselbe Frequenz für seine 1k2-Eingabe erhielt.

Nun müssen die Betreiber beider Stationen, die ja einige Aufwendungen beim Aufbau und der Inbetriebnahme ihrer Stationen hatten und beide eine gültige Genehmigung seitens der RegTP besitzen, einen Weg aus dieser Misere finden (nach Informationen von DL8MWR und DG1DS).

■ Dresdener ATV-Relais mit 10-GHz-Einstieg

Seit dem 20.12.98 arbeitet die 3-cm-Eingabe (10,390 GHz) am ATV-Relais Dresden, DB0TUD, wieder. Das Hohlleiterfilter hat man ausgebaut und die Antenne nochmals neu abgeglichen. Die 10-GHz-Bake wurde versetzt; somit sind keine Interferenzen mehr vorhanden. Die Empfindlichkeit der Eingabe scheint ausreichend zu sein, denn auch Nutzer aus Richtung Südost kommen gut über das Relais. Dennoch ist man an weiteren Empfangsberichten interessiert.

Voraussetzung für die 3-cm-Eingabe ist optische Sicht zum Relaisstandort. Betrieb über Reflexionen ist nur möglich, wenn diese das Signal auch breitbandig reflektieren.

Beim Erkennen eines Videosignals auf der Eingabe wird das Relais automatisch aufgetastet. Zum Einrichten der Antenne kann es beim

Nutzer erforderlich sein, das Relais per „Hand“ zu öffnen. Dazu muß wie beim Einschalten der Bakenfunktion auf der Steuerfrequenz 144,750 MHz die DTMF-Folge 01 gesendet werden.

Nachdem das Relais aufgetastet und die Rufzeichenkennung im Ton beendet ist, kann die DTMF-Folge 17 (Umschalten auf die 3-cm-Eingabe) und nachfolgend die DTMF-Folge 99 (Testbild ausschalten) ausgestrahlt werden.

Das Relais sendet dann auf der 23-cm-Ausgabe (1251,625 MHz) das Signal der 3-cm-Eingabe wieder aus. Falls kein Signal anliegt, wird das Rauschen der Eingabe übertragen! Dann kann mit dem Ausrichten der Antenne beim Nutzer begonnen werden. Im Videorecorder befindet sich ein Band, das den Umbau eines TV-Sat-LNCs zum ATV-Sender zeigt. Am Bandanfang befinden sich einige Testbilder ohne Ton.

Um sie sich anzusehen, muß man auf 144,750 MHz die DTMF-Folge 01 senden. Nach der Tonkennung des Relais ist die DTMF-Folge 21 auszusenden. Dann startet der Videorecorder mit der Wiedergabe. Dabei muß mindestens alle 4 min ein DTMF-Ton auf 144,750 MHz gesendet werden, sonst schaltet die Sendezeitbegrenzung den Bakenbetrieb nach etwa 5 min aus. (aus Sachsen-Rundspruch Nr. 151)

■ VHF/UHF-DXpedition per Schiff

Matthias, DK5KK, Uli, DG0CAL, Gun, DL8CMM, und Wolf, DL1UU, beabsichtigen, sich mit allem, was das Funkerherz erfreut, auf einem 12 000-t-Schiff einzurichten und entsprechende Stationen für 6 m (100 W), 2 m (zwei Stationen mit 600 und 300 W), 70 cm (170 W), 23 cm (100 W) sowie auch 13 cm aufzubauen. Ziel ist es, mit mehreren Stationen gleichzeitig diverse Ostsee-Felder via Tropo und Meteorscatter zu aktivieren.

Selbstverständlich wird man auch auf 14,345 MHz im VHF-Net erreichbar sein. Geplante Abfahrt ist der 26.4.; Rückkehr voraussichtlich am 3.5., jeweils in Hamburg.

Die genaue Reiseroute steht derzeit noch nicht fest; sie entscheidet sich erst kurz vor Antritt der Fahrt. Bisher zeichnen sich aber zwei Varianten ab: Hamburg – Gävle (SM3)/Pori (OH2) – Hamburg bzw. Hamburg – Riga – Hangö (OH) – Hamina (OH) – Hamburg.

Zur Optimierung der Technik und notwendigen Absprachen treffen sich die beteiligten OMs noch im Januar bei DK5KK. Mehr darüber im nächsten UKW-QTC.

Bisher mögliche Routen der Ostseefelder-Aktivierung von DK5KK und Co. Änderungen sind nicht auszuschließen.





# QRP-QTC

Bearbeiter: Peter Zenker  
DL2FI@DB0GR  
e-Mail: Peter\_DL2FI@csi.com  
Saarstraße 13, 12161 Berlin

## ■ FA stiftet Transceiverbausatz für 1000. DL-QRP-AG-Mitglied

Daß die DL-QRP-AG so schnell wächst, hätte selbst ich als unverbesserlicher Optimist nicht erwartet, als sich im Mai 1997 sieben OMs zusammensetzten, um die Arbeitsgemeinschaft zu gründen. Vorausgegangen waren häufige Diskussionen, in denen man mich immer wieder aufforderte, das durch das QRP-QTC gebotene Forum zu nutzen, um eine DL-QRP-Gruppe auf die Beine zu stellen.

Die meisten von uns waren damals und sind heute noch Mitglieder des britischen G-QRP-Club oder der QRP-Sektion innerhalb der AGCW. Viele befürchteten eine Art Konkurrenz oder Aufsplitterung der QRP- und Selbstbaubewegung durch einen eigenständigen deutschsprachigen QRP-Klub. Ich selbst fürchtete mich eher etwas vor der auf mich zukommenden zusätzlichen Arbeit, die ein solcher Klub sicher mit sich bringen würde. Uwe, DL5FDK, und sein Versprechen, mich nicht im Stich zu lassen, gaben schließlich den Ausschlag: Die DL-QRP-AG wurde gegründet.

Gleich im ersten Aufruf machten wir klar, daß wir jede YL und jeden OM brauchen würden – außer den Vereinsmeiern, Möchtegern-Vize-Präsidenten und Konsumgeiern. Dieses Konzept scheint aufgegangen zu sein. Heute stellt sich die AG als die am schnellsten wachsende Amateurfunkgemeinschaft in den deutschsprachigen Ländern dar. Zahlreiche Helfer kümmern sich um die verschiedenen Bereiche. Dank der Unterstützung durch Knut, DG0ZB, Herausgeber des FUNKAMATEUR, ist es der AG gelungen, bisher sechs Ausgaben des QRP-Report in hervorragender Qualität herauszubringen. Das für Klubzeitschriften außerordentlich hohe Niveau des Erscheinungsbildes des QRP-Reports hat mit dafür gesorgt, daß wir keinen Mangel an wirklich guten Autoren haben. Daß inzwischen auch Konstrukteure Vertrauen in die DL-QRP-AG setzen, zeigt sich darin, daß uns die Rechte an einigen Neukonstruktionen übergeben wurden.

Die DL-QRP-PA von DL2AVH läuft inzwischen in vielen QRP-Geräten. Unser Mehrband-KW-Transceiver-Bausatz BODAN-KW von DK1HE wurde seit Veröffentlichung im Report 3/98 genau 100mal ausgeliefert.

Der BODAN-SIX-50-MHz-Transceiver-Bausatz ist ab Februar erhältlich und sicher ein großer Renner, da die Veröffentlichung aus dem Report 1/99 weltweit in mehreren QRP-Zeitschriften nachgedruckt wird. Für den Report 2/99 (erscheint im März) sind weitere Bausätze (Mini-ATU, Submini-SWR-Meter, Keyer/Zählerbaustein) vorgesehen.

Alle diese Aktivitäten entstehen von und durch Mitglieder. So wird sich denn heute niemand wundern, daß allen negativen Voraussagen zum Trotz bis zum 10.1.99 966 Mitglieder zu dieser starken Interessengemeinschaft gefunden haben. Um den Erfolg entsprechend zu

würdigen hat Knut, DG0ZB, im Namen des FUNKAMATEUR als Begrüßungsgeschenk für das Mitglied Nr. 1000 einen Bausatz für einen QRP-Monoband-Transceiver gestiftet. Amateurfunk ist u.a. das Privileg, mit selbstgebaute Gerat in die Luft zu gehen.

Die DL-QRP-AG wird alles tun, um moglichst vielen OMs zu helfen, dieses Privileg auch nutzen zu konnen. Wer stiftet das Begrußungsgeschenk fur Mitglied Nr. 2000?

## ■ SSB-QRP-Netz auf 3,620 MHz

Jeden Donnerstag um 18.30 ME(S)Z treffen sich viele QRPer auf dem 80-m-Band zum Erfahrungsaustausch in SSB. Die QRG ist genau Schwebungsnul eines starken Dauertragers, man sollte sich also bemuhren, genau auf die Frequenz zu kommen. Alle interessierten sind vom „Erfinder“ des Netzes, Michael, DK1OK,



DL8ABH/p mit QRP-Station auf dem Campingplatz

herzlich eingeladen. Entgegen unseren sonstigen Gepflogenheiten darf auch QRO gemacht werden.

## ■ Weitverkehr-QRP-Tests USA – DL

Gemeinsam mit QRP-Freunden vom Knightlite QRP Club aus den USA planen wir, vom 26. bis 29.4.99 QRP- und QRPP-Versuche zwischen den USA und Deutschland auf 160, 80 und 40 m durchzufuhren. Die Knightlites werden von den North Carolina Outer Bank Islands aus QRV sein. Von der DL-QRP-AG beteiligen sich wahrscheinlich mehrere Gruppen – sicher ist die Teilnahme der Berliner Gang mit Unterstutzung durch den DARC-OV D 15. Wir werden in der Nahe von Uckermunde am Bodden nach jetzigem Stand der Planung einen 3- bis 5-El.-Vertikalbeam zum Senden bzw. fur den Empfang Beverage-Antennen spannen. WQ4RP, so ist das Rufzeichen der Knightlites, und eine Gruppe um unseren Uelzener Aktivisten Michael, DF2OK, versuchen es hingegen mit an Drachen aufgehangten Vertikals. Gleichzeitig beabsichtigen wir, innerhalb Deutschlands eine Kommunikation zwischen den Gruppen via Packet-Radio im Convers-Modus aufzubauen.

Andere interessierte Gruppen konnen sich bezuglich weiterer Informationen sowie zur Koordinierung an Michael, DF2OK, per e-Mail [Michael.MHE@t-online.de](mailto:Michael.MHE@t-online.de), oder an mich wenden. Schon ware es, wenn sich noch QRPer aus Osterreich und der Schweiz melden.

Die OPs von WQ4RP haben sich zur Kronung noch etwas ganz Besonderes ausgedacht: Sie wollen versuchen, eine 80-m-USA-DL-Verbindung mit einem SMD-Pixie aufzubauen. Fur diejenigen, die den Pixie nicht kennen: Es

ist ein quartzesteuerter QRP-Transceiver, der nur aus zwei Transistoren und einem NF-Verstarker besteht! Die Ausgangsleistung betragt etwa 200 mW, der Empfanger besteht nur aus dem Eingangsfiler, dem Oszillator und der Emitterstrecke des Sendetransistors als Demodulator. Na, Lust bekommen?

## ■ Kitbuilders anonymous

Nicht zuletzt durch die Arbeit der DL-QRP-AG steigt die Anzahl der Funkamateure, die ihre Gerate noch selbst bauen. Dabei ruckt das Basteln mit Bausatzen gegenuber dem Aufbau aus der „Grabbelkiste“ immer weiter in den Vordergrund. Nun gibt es etliche OMs, die trotz Bausatz niemals zu ihrem gewunschten Eigenbau kommen konnen. Der Grund ist meist eine Behinderung.

Kurzlich stieß ich auf der Homepage eines amerikanischen QRP-Klubs auf eine tolle Idee: Anonymous kitbuilders – anonyme Bastler.

Viele von uns QRPern und Selbstbauern sind ja eigentlich nur verruckt auf die Basteltatigkeit. Es ist wie eine Sucht. Die kann man fur einen guten Zweck einsetzen, wenn man statt fur sich selbst das siebenundzwanzigste Gerat zu bauen, eines fur einen anderen OM baut, der selbst nicht dazu in der Lage ist. Damit niemand Mißbrauch treiben kann, mußte eine Stelle eingeschaltet werden, die den Kontakt zwischen den OMs/YLs, die Hilfe benotigen, und den Helfern vermittelt. Anonyme Bastler eben.

Innerhalb kurzester Zeit erkarten sich auf Nachfrage eine Reihe von Bastel-Freaks bereit, fur gehandicapte OMs das Wunschgerat ohne zusatzliche Kosten aufzubauen. Inzwischen haben wir einige Grundregeln aufgestellt:

1. Dem Helfer entstehen keine Kosten durch sein Hilfsangebot, der Helfer arbeitet aber unentgeltlich.
2. Alle Kosten fur den Bausatz, zusatzlich zu beschaffende Bauteile, Porto usw., ubernimmt ausnahmslos der Hilfsuchende.
3. Die DL-QRP-AG ubernimmt die Vermittlung zwischen Hilfsuchendem und Helfer. Sollte es wider Erwarten zu Meinungsverschiedenheiten bzw. Problemen kommen, erkennen beide den Vertreter der DL-QRP-AG als „Schiedsrichter“ an.
4. Sonderwunsche, Designideen usw. sind vor ubernahme des Auftrages abzusprechen.
5. Bei technischen Problemen vermittelt die DL-QRP-AG Hilfe durch andere anonyme Bastler.
6. Helfer, Hilfsuchender und DL-QRP-AG verpflichten sich, Außenstehenden gegenuber keine Namen und Rufzeichen zu nennen. Diese Regel gilt nicht, wenn alle Beteiligten einer Veroffentlichung zustimmen.

Die Praxis konnte nun folgendermaßen aussehen:

Ab sofort konnen sich Funkamateure, die solche Bastelauftrage annehmen wollen, bei mir melden; ich erfasse die Daten. Bitte Fahigkeiten, Meßmoglichkeiten usw. einigermaßen genau und ehrlich beschreiben.

Ab sofort konnen sich OMs, die Hilfe beim Selbstbau eines Amateurfunkgerates benotigen, bei mir melden. Ich werde dann entsprechend dem Hilfewunsch einen Helfer aus der Liste aussuchen und den Kontakt herstellen.

## DX-QTC

Bearbeiter: Dipl.-Ing. Rolf Thieme  
DL7VEE @ DB0GR  
e-Mail: rthieme@metronet.de  
Landsberger Allee 489, 12679 Berlin

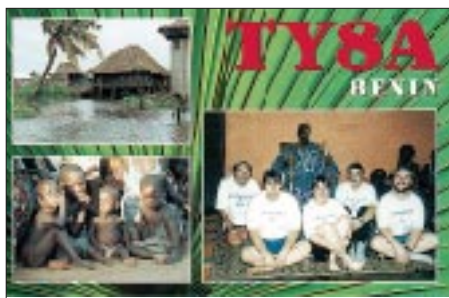
Alle Frequenzen in kHz, alle Zeiten in UTC  
Berichtszeitraum 9.12.98 bis 10.1.99

### ■ Conds

Am 29.12. erreichte der Flux phantastische 184! Da konnte man selbst mit einfachen Vertikalantennen auf 10 m Hawaii hören. Am 9.1.99 erlebten wir wohl mit 112 einen vorläufigen Tiefstand. Die Conds sind auch oft auf 160 m gut, aber das Stationsangebot hat durch die geöffneten oberen Bänder nachgelassen.

### ■ DXpeditionen

Sehr viele interessante DXpeditionen im Berichtszeitraum! **FT5ZH** war das Topereignis für vier Wochen auf den KW-Bändern. Die beiden OPs Mehdi und Eric mühten sich red-



lich; meist in SSB und oft parallel und hatten auf allen Bändern wirklich gute Signale. 32065 QSOs mit 45,9 % Europaanteil wurden geloggt. Mehr als 6000 QSOs gelangen auf 10 m und über 10000 auf 20 m. Etwas kurz gekommen sind CW und besonders RTTY. Beachten sollte man jedoch, daß die OPs oft durch starke Stürme gehandicapt waren und auch die Bedingungen schwankten. **FT5Z** dürfte sicherlich in der Most Wanted Liste etliche Plätze abrutschen. Die QSLs gehen via F6KDF. Bei Direktpost bitte beachten: Es sind keine Rückumschläge erforderlich, aber ein Adreßaufkleber und Rückporto!

**T88II** war eine gelungene Aktion von KJ9I, NF9V und NZ9Z. Mit guter Ausrüstung achtete man speziell auf Europa, und so gelangen QSOs von 160 bis 10 m. – **JL1KFR/JD1** war wieder vom 15.12. bis 8.1.99 auf Minami Torishama und gelegentlich zu europafreundlichen Zeiten zu arbeiten. – In der zweiten Dezemberhälfte funkte LA1EE als **FO0EEN** von den Australis. Er bevorzugte die unteren Bänder, wo ihn besonders auf 40 m viele Europäer erreichten, einige auch morgens auf 80 m. **3D2DK** und **T20FW** waren diesmal vom Pech verfolgt. Die neue FinnFet-PA fiel schon nach zwei Tagen aus, eine Titanex-Vertikal und die LP5 kamen mit sieben Tagen Verspätung an. 160 m erlaubte keine Europa-QSOs mit 3D2, aber auf 80 m kamen noch Europäer mit guten Antennen zum Zug. Aufgrund einer Flugzeugpanne funkten die OMs von Fidschi länger als geplant. 15000 QSOs stehen im Log von 3D2DK. **T20FW** startete ab 4.1. von Tuvalu.

Hier gab es ebenfalls Probleme mit dem Antennentransport, und ein Transceiver machte Schwierigkeiten. Die Signale kamen aus dieser Region nicht sehr laut in Europa an. Die deutsche Crew bemühte sich aber rund um die Uhr, Europa zu arbeiten und konnte sogar von einigen DLs auf 80 m erreicht werden.

Unter **3D2RY** und **3D2MA** tauchten OH1RY und OH1MA mit guten Signalen ab 1.1.99 für einige Tage von Fidschi auf. Anschließend funkten sie ab 7.1. als **FOOKOL** und **FO0SIL** vom neuen DXCC-Land Marquesas. – **VP2MHJ** (DF2SS) wurde zur Weihnachtszeit QRV und konnte besonders nachmittags auf 12 m in CW und abends in RTTY erreicht werden.

Vom Hauptquartier der UN in New York konnte durch den Einsatz von K2KQ und IK2BHX wieder Aktivität gemeldet werden. **4U1UN** erschien oft auf 20 bis 10 m, neben CW und SSB auch in RTTY, und es wurden Antennen für 80 und 160 m errichtet. QSL nur via W6TER.

**Z2/ZS6PDX** machte zwei Tage speziell in RTTY Betrieb und konnte auf mehreren Bändern erreicht werden. – **T12CF** und **T12WGO** tauchten unerwartet für drei Tage von Nicaragua auf und ließen sich auf fast allen Bändern in CW und SSB hören und mit Glück im dicken Pile-Up auch arbeiten.

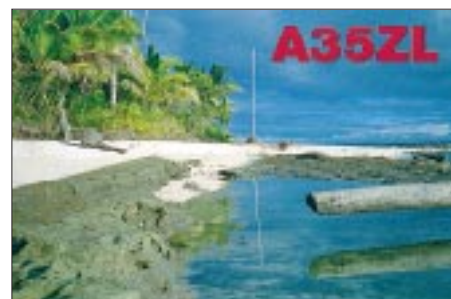
**T30CT** (DL1VU) und **ZK3RW** (ZL1AMO) konnten mit schwachen Signalen (100 W) meist nur auf 20 m und selten auf 30 m gehört werden. Im Januar funkte DL1VU dann vom seltenen Banaba als **T33VU**. Am besten ließ er sich in Europa auf 30 m aufnehmen.

**XZ1N** war drei Wochen lang bis Mitte Dezember QRV und legte viel Wert auf 160 m und RTTY. Mehr als 38 000 QSOs stehen im Log. – Ab Weihnachten erschien K4QD als **VP8CRB**. Enttäuschend die groß angekündigte 160-m-Aktivität: Jan konnte dort meist nichts hören, und so erfüllte sich diese Hoffnung für viele Europäer nicht. Ansonsten machte er auf den anderen Bändern viel Betrieb in CW und SSB.

Auch Alex, PA3DZN, war wieder als **TL5A** mit schneller Betriebstechnik in der Luft. Trotz dickem 160-m-Signal zeigte er aber wenig Interesse an diesem Band. – **VK9CL** (JA), als Einmannstation recht aktiv, konnte man von 80 bis 10 m in Europa arbeiten. – Eine Gruppe um ZS6EZ aktivierte über den Jahreswechsel unter **3DA6Z** Swaziland recht erfolgreich.



Mamtaz, S21J, die XYL von S21A, trifft man häufig in den Vormittagsstunden auf 10 m in SSB sowie gegen 1700 auf 14175 kHz an.



**ZL9CI** begann vereinzelt am 6.1. und mit bis zu sechs Stationen am 7.1. Betrieb zu machen. Die Signale waren besonders von 40 bis 20 m laut. Es sieht so aus, als ob diese DXpedition ähnlich erfolgreich wie VK0HI ist. – **IK3RIY** und YL Veronica, **IK3ZAW**, bekamen Gastlizenzen in Libyen und funkten nicht unter 5A1A, sondern als **5A1IC**.

### ■ Kurzinformationen

**Palästina** dürfte in Kürze einen eigenen Rufzeichenblock von der ITU zugewiesen bekommen. Dies ist ein wichtiger Schritt zur Anerkennung als eigenes DXCC-Land. – **Navassa (KPI)** darf als Naturschutzgebiet immer noch nicht von Besuchern betreten werden. Hoffen wir, daß die N1V-Aktivierung gelingt. – Claus, DJ8UG, ist noch für ein weiteres Jahr unter **CP4BT** in CW und Pactor aktiv.

**FT5WH** ist seit Ende Dezember in SSB QRV, wobei er z.Z. 20 m bevorzugt. Er hofft, in Kürze eine Endstufe zu bekommen. – Unter der neuen Besetzung von Amsterdam Island ist ein junger Soldat, der auf das Rufzeichen **FT5ZJ** hört. Ob er Interesse an DX-Pile-Ups findet, müssen wir abwarten.

**FT5YG** hält sich für ein Jahr auf Adelie (Antarktis) auf. – Franco, **TG9NX**, ist nach wie vor auf allen Bändern sehr aktiv. Er sitzt mitten in Guatemala City und kämpft daher mit einem hohen Störpegel. Er muß für manche Bänder die Antennen wechseln: entweder 12 oder 17 m bzw. entweder 80 oder 30 m. Auf 160 m wird der Mast angepaßt.

Anläßlich des 800jährigen Bestehens diverser Klöster arbeiten bis 31.3. zahlreiche Sonderstationen aus Jugoslawien, u.a. 4N800H, YT800FG und YU800S. Ob auch Mont Athos dazuzählt, stand noch nicht fest.

**C56/DL5MM** fuhr von 40 bis 10 m 2669 QSOs ausschließlich in CW. – Ab 1.4.99 wird ein Teil des Nordwest-Territoriums von Kanada (VE8) neu aufgeteilt. Dazu kommt das Nunuvut Territory mit dem Präfix **VY0**, das zu Western Arctic und zur CQ-Zone 1 zählt.

### ■ Vorschau

Bis zum 30.1. funken DL1AWI und DL5XU unter FO0AWI und FO0XUU von den Australis-Inseln. Im Gepäck befinden sich Transceiver, Endstufen und Vertikalantennen. Vom 2. bis 10.2. besuchen sie die Marquesas. Vorrangig wird in CW auf allen Bändern gearbeitet.

Bernard, DL2GAC, will ab 23.1. unter **H44MS** in SSB aktiv sein. Bis Anfang Februar bekommt er CW-Unterstützung durch DK9FN als **H44FN**. Bernard versucht, vom 5. bis 10.2. Temotu (**H40**) zu aktivieren. – F5RLE und F5AOW werden vom 7.2. bis 1.3. als **XT2DM** und **XT2OW** aus Burkina Faso in CW und

SSB Betrieb machen. Gearbeitet wird mit 100 W von 80 bis 10 m, meist auf den WARC-Bändern. – W0YG, W8UVZ und K9FD aktivieren vom 6. bis 13.2. Christmas als **VK9XX** und vom 13. bis 20.2. Cocos Keeling unter **VK9YY**. Dabei bedient man bevorzugt die niederfrequenten Bänder. – Lamu Island (**5Z4**) wird vom 17. bis 24.2. durch G3SWH, G3RTE, G3WGV und 5Z4RL aktiviert. Man versucht auf allen Bändern, außer 30 m (nicht erlaubt), zu funken.

HB9HFN plant vom 23.2. bis 8.3.98 eine Einmannexpedition als **FW5FN**. – NN7A und NG7S beabsichtigen, vom 31.1. bis 6.2. als **V31JZ** und **V31RL** mit zwei 100-W-Stationen Betrieb zu machen. – N1RCT will vom 30.1. bis 4.2. speziell in RTTY aus **Belize** funken. – Eine Gruppe Ws arbeitet vom 12. bis 22.2. von **J7** (Dominica) auf allen Bändern.

■ Ein Jahr DXen mit QRP

Horst, DL7UX, hat es geschafft: In einem Jahr, vom 1.1. bis 31.12.98, brachte er mit 5 W Ausgangsleistung an Beam bzw. Dipol und hohem Zeitaufwand 203 DXCC-Länder ins Log!

■ Spruch des Monats

Die erste Grundregel beim DXen lautet immer noch: Hören, hören und nochmals hören, bevor man sendet! Oder anders ausgedrückt: Hat man das Geschehen auf der Frequenz der DX-Station wirklich richtig erfaßt, oder nicht?

■ Bandmeldungen im Berichtszeitraum

160 m	20 m
5H3US 1831 2015	3D2AG/P 14005 0900
AL7R 1825 1950	AH8LG 14084 1815
JW5NM 1830 0625	FG/F5NZO 14078 1040
VK2OI 1831 1845	FT5WH 14180 1730
	FT5ZJ 14122 1750
80 m	17 m
3D2DK 3502 1730	NH4/NH6YK 14190 0700
5H3US 3507 1930	T33VU 14006 0745
9M2AX 3501 2320	VP2MHJ 14085 1840
J73C 3798 0710	VP8CRB 14010 1130
T88II 3792 1710	
TG9NX 3790 0610	FT5ZH 18145 1500
VK9CL 3799 1940	PY0FT 18135 0700
VU2WAP 3800 0030	S21YD 18070 0730
Y11SH 3799 2030	VK9CL 18069 1420
YNI/TI2CF 3508 0645	YNI/TI2CF 18145 1300
40 m	15 m
5H3RK 7005 1945	3D2DI 21227 0810
6W4RK 7004 0705	JD1BIY 21320 0830
FO0EEN 7003 0800	T88II 21295 0900
KH0/JE4WKR 7005 2100	VK9CL 21295 1045
KH2K/AH0 7008 1630	XU7AAE 21256 0920
TL5A 7060 1930	XU7AAAN 21018 0900
TZ6JA 7042 2100	
VP2MHJ 7003 0655	
XZ1N 7009 1800	12 m
ZL9CI 7007 0715	3DA6Z 24893 0945
	5V7FA 24945 1430
	7Q7AH 24955 0825
	FT5ZH 24945 1200
	KH2K/AH0 24898 0735
	T88II 24947 0930
	VP8CRB 24905 1620
	XE1IDJ 24980 1600
30 m	10 m
3DA6Z 10104 1755	3D2DK 28026 0830
3D2MA 10106 1330	4U1UN 28444 1540
4U1UN 10103 2000	
A35VR 10104 0830	CE0Y/JA7KXD 28016 1700
C91CO/p 10102 0400	FK8HC 28489 0920
JL1KFR/JD1 10102 1115	HK0TCN 28564 1540
PY0FA 10102 2150	KH7FN 28480 0800
PZ1AP 10103 2300	T88II 28008 0845
T20FW 10102 0945	VK9CL 28495 0745
T33VU 10133 1140	
T88HM 10109 1640	
V63HO 10108 1050	
YN/TI2WGO 10105 0400	
ZL9CI 10104 1950	

# IOTA-QTC

Bearbeiter: Thomas M. Rösner, DL8AAM  
 PR: DL8AAM@DB0EAM.#HES.DEU.EU  
 e-Mail: troesne@gwdg.de  
 URL: <http://www.gwdg.de/~troesne>  
 Wörthstraße 17, 37085 Göttingen

■ Berichte

**Europa:** Jean Marc, F5SGI, macht vom 20. bis 26.2. unter F5SGI/p einen Abstecher auf die Ile de Noirmoutier, **EU-064** (AT-020) und ist von dort vorrangig in CW aktiv.

**Afrika:** Jim, G3RTE, Phil, G3SWH, John, G3WGV und Rob, 5Z4RL, aktivieren vom 17. bis 24.2. die Insel Lamu, **AF-040**, die sich im gleichnamigen Archipel in Nordostkenia nahe der somalischen Grenze befindet. Sie wollen unter einem Sonderrufzeichen mit zwei Stationen in SSB, CW und RTTY auf allen Bändern von 160 bis 10 m, mit Ausnahme des in Kenia nicht genehmigten 30-m-Bandes, Betrieb machen. Bisher wurde diese IOTA-Gruppe nur zweimal aktiviert! QSL via G3SWH über das Büro oder direkt an Phil Whitchurch, 21 Dickensons Grove, Congresbury, Bristol, BS49 5HQ, England.



**Südamerika:** Noch bis zum 31.1. wird die Insel Maria Francisca, **SA-026** (DIB-067) durch eine Gruppe PY-OPs unter dem Rufzeichen PT5T in SSB und CW auf allen Bändern aktiviert. QSL via PP5LL.

**Nordamerika:** Dick, K2ZR, funkt als K2ZR/4 vom 13.1. bis 15.4. von Key West in den Florida Keys, **NA-062**, hauptsächlich in CW. – Art, NN7A, und Mike, NG7S, machen vom 31.1. bis 6.2. als V31JZ bzw. V31RL von Turneffe Island, **NA-123**, vorwiegend in CW Betrieb. Daneben ist auch etwas SSB-Aktivität vorgesehen. QSLs an die jeweiligen Heimatrufzeichen: Art Phillips, NN7A, P.O. Box 201, Flagstaff, AZ 86002, USA, bzw. Mike Sharp, NG7S, P.O. Box 3773, Flagstaff, AZ 86003, USA. – Gene, K7DBV, funkt als XE3/K7KDV für etwa zehn Tage um den ARRL-DX-Contest (21./22.2.) von der Isla del Carmen, **NA-135**. Geplant ist vor allem CW-Betrieb von 80 bis 10 m, aber auch SSB- und RTTY-QSOs sollten möglich sein. In SSB hält Gene bevorzugt im Bereich unterhalb von 14150 kHz nach europäischen Stationen Ausschau. NA-135 liegt in der Most-Wanted-Liste bei den Europäern auf Platz 41.

**Ozeanien:** Bernhard, DL2GAC, ist ab 23.1. bis Anfang April von Pigeon Island, **OC-065**, als H44MS oder H44MS/0 aktiv. Bis Anfang Februar unterstützt ihn Siegfried, DK9FN, der den CW-Part übernimmt. Für das DXCC-Di-

plom zählt Pigeon Island zum im vergangenen Jahr anerkannten Temotu/H40. QSLs gehen an die Heimatrufzeichen. – Kadek, YC9BU, wird im Laufe der Monate Februar und März von der Insel Lombok, **OC-150**, mit nachgestelltem /9 QRV werden.

**Antarktis:** Dan, LZ2UU, ist noch bis Ende Februar unter dem Klubstationsrufzeichen LZ0A von der bulgarischen Antarktis-Basis St. Kliment Ohridski auf Livingston Island, **AN-010**, aktiv. Fürs DXCC zählt Livingston zu den South Shetland Inseln. Dan konnte man in den vergangenen Wochen vorrangig in CW von 40 bis 15 m arbeiten. QSL via LZ1KDP. – CE9MFK vertritt derzeit ebenfalls **AN-010**, funkt aber von der chilenischen Basis Pres Eduardo Frei Montalva. – Philippe, FT5YG, ist seit Januar für ein Jahr von der Dumont d'Urville Basis auf der Insel Les Petrel, **AN-017** (Terre Adelie), aktiv. QSL via F5LBL.

■ IOTA-Contest 1999

Zur besseren Planung und Koordinierung eventueller Aktivitäten während des diesjährigen IOTA-Contests hier der genaue Termin: 24. bis 25.7.99.

■ Deutsche Inselrunde

Karl-Heinz, DJ9IN, Leiter der deutschen Inselrunde, schrieb: „... weil das Interesse an den Inseln merklich abgenommen hat (da wir jeden Sonntag die Inselrunde durchführten), haben wir uns entschlossen, nur noch jeden zweiten Sonntag im Monat zur Insel-Runde aufzurufen. Falls keine neue Insel auf der Frequenz ist oder kein Bedarf an Inselkontakten besteht, lassen wir die Runde in ein sonntägliches Klön-QSO übergehen. Die Treff-Frequenz ist weiterhin



Hiro, JA2EZD (XU2A), während seines Einsatzes als XUX0 von Koh Poah Island. Foto via DJ9ZB

3,645 MHz; falls es die Bedingungen zulassen, machen wir dann gleich QSY auf 7,078 MHz, damit auch küstenfernere Stationen die Möglichkeit haben, die Inseln zu arbeiten. Beginn ist 16 Uhr ME(S).“

■ Web-Informationen

Informationen zum schottischen Inselfdiplomprogramm sind im Internet unter der Adresse <http://merlin.legend.org.uk/tanar/islog.html> abrufbar. Auf der Webseite <http://www.tir.com/~wd8mgq> finden sich Angaben zum kanadischen Gegenstück. <http://www.stack.net/~victor/hamradio> informiert über das Diplomprogramm des Russian Robin Clubs (RRC). Für Freunde der verschiedenen französischen Inselfdiplome (DIFM, DIFI, DIFO) empfiehlt sich <http://www.micronet.fr/~smorice> als nützliche Quelle.

# Ausbreitung Februar 1999

Bearbeiter: Dipl.-Ing. František Janda, OK1HH  
CZ-251 65 Ondřejov 266, Tschechische Rep.

Der bisher im 23. Zyklus gemessene Tageshöchstwert des solaren Flux betrug am 28.12.98 184; die Sonnenfleckenzahl lag am 30.12.98 bei 186.

Mit welcher Dynamik die Ionosphäre auf die Entwicklung der Sonnenaktivität reagiert, belegen die durchschnittlichen Fleckenzahlen im Oktober mit  $R_{12} = 60$ , im November mit  $R_{12} = 70$ , im Dezember mit  $R_{12} = 80$  sowie Anfang Januar mit  $R_{12} = 100$  (gerundete Werte). Auch deshalb dürfen wir bei unseren Vorhersagen Werte von  $R_{12} = 160$  bzw.  $SF = 205$  zugrundelegen.

Der Zustand der Ionosphäre im Februar wird geprägt durch ansteigende Sonnenstrahlung und Verlängerung des Tages auf der Nordhalbkugel der Erde. So gehen unsere Diagramme von einem  $R_{12} = 121$  aus, was gleichzeitig bedeutet, daß die kritische Grenzfrequenz für eine globale Nutzung bereits 20 MHz übersteigt.

Auch auf den polaren Trassen öffnen 21 und 24 MHz ziemlich regelmäßig. Das gilt in diesem Umfang nicht für 28 MHz, obwohl sich diese Ausbreitungswege auch hier gelegentlich für Verbindungen anbieten. Auf den niederfrequenten Bändern macht sich hingegen schon

eine allmählich stärker werdende Tagesdämpfung bemerkbar, die auch in südliche Richtungen regelmäßig bis zu Frequenzen um 18 MHz reichen wird.

\*

Die Sonnenaktivität stieg im November weiter an. Mittlere Eruptionen konnten am 2. und 4.11. registriert werden, denen stärkere am 5.11. folgten. Eine positive Störungsphase sorgte dann kurzzeitig für hervorragende Ausbreitungsbedingungen, die sich im Rahmen der nachfolgenden negativen Phase bis hin zu einer kritischen Grenzfrequenz von 7 MHz am 8.11. stetig verschlechterten.

Anschließend pegelten sich die Bedingungen auf ein durchschnittliches Niveau ein, obwohl es während weiterer positiver Störungsphasen am 12. und 13.11. auch zu interessanten Öffnungen auf den höheren Bändern kam. Bei der kräftigen Störung mit Aurora am 13.11. haben sich aber die Ausbreitungsbedingungen schnell wieder verschlechtert.

Zwischen dem 22. und 24.11. ereigneten sich dann fünf Sonneneruptionen, begleitet von Emissionen energetischer Protonen und Ausstoßen von Plasmawolken in den interplanetarischen Raum. Der Großteil der Teilchen verfehlte allerdings die Erde. Die Auswirkungen auf die Ausbreitungsbedingungen blieben mit Ausnahme einer kleinen Störung am 23.11. gering; die kritische Grenzfrequenz stieg sogar auf 10 MHz und mehr.

Für die recht brauchbaren Ausbreitungsbedingungen während des CQWDX-Contests sorgte ein weiterer Anstieg der Sonnenstrahlung.

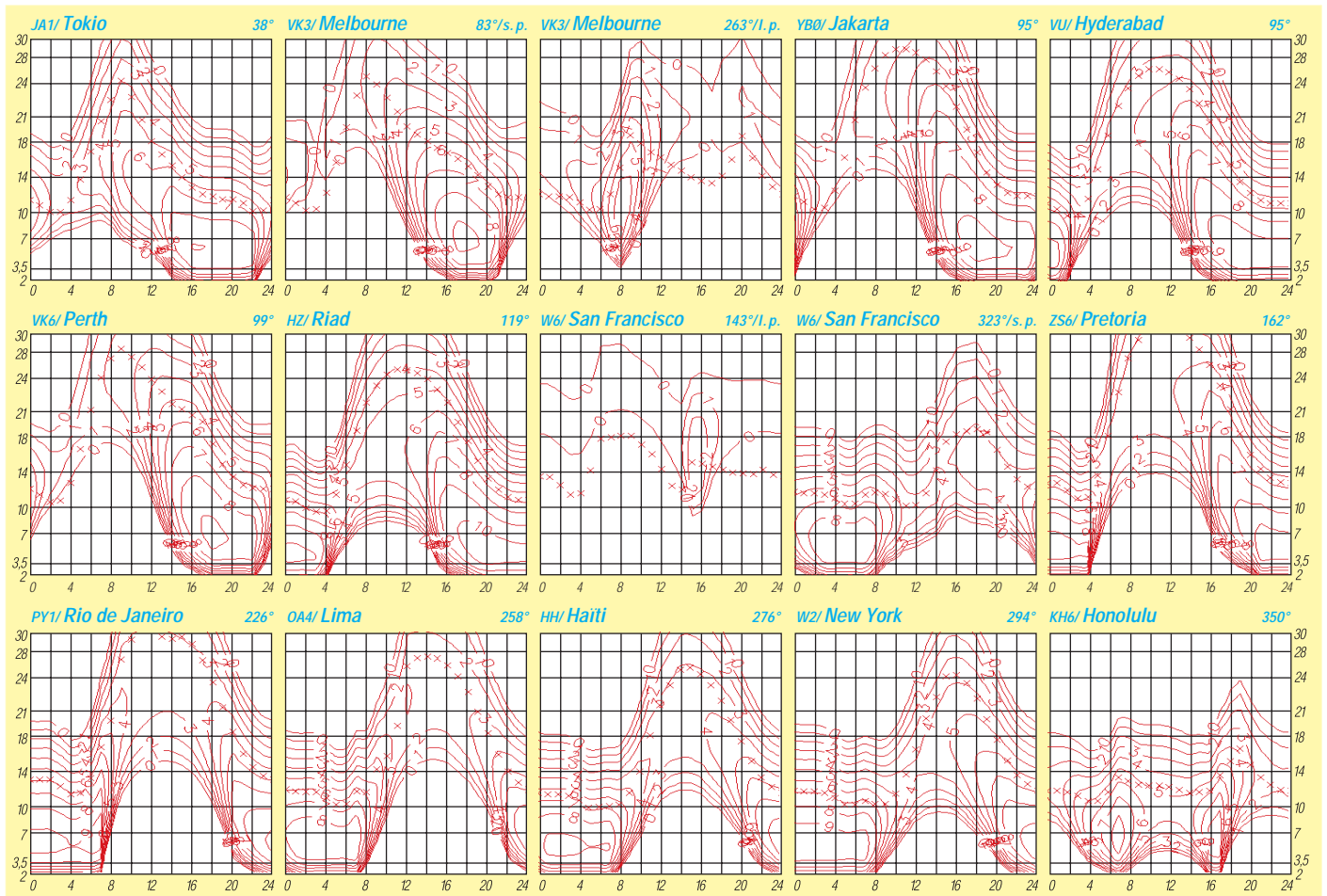
Verantwortlich dafür war eine größere und sich dynamisch entwickelnde Fleckengruppe am nordöstlichen sichtbaren Rand der Sonnenscheibe in Kombination mit einer Beruhigung des Erdmagnetfeldes speziell am 27. und 28.11. Noch bessere Bedingungen brachten dann positive Phasen einer Störung am 29.11. und 1.12.

Verursacher dieser Störung war eine Sonneneruption am 28.11. (das Sonnenrauschen ließ sich von 0454 bis 0613 UTC auf allen Bändern registrieren). Trotz geringer Wahrscheinlichkeit, daß die ausgeworfenen Teilchen die Erde erreichen, kam es zu der kleineren Störung am 30.11., die in zwei Phasen in den Nachtstunden Polarlichter entstehen ließ.

Von den IBP-Baken ließen sich 4U1UN, VK6RBP, JA2IGY, 4S7B, 5Z4B, ZS6DN, CS3B, LU4AA und YV5B problemlos empfangen; zum Monatsende (trotz Wintersaison) dann auch noch OH2B. Nach einer kurzen Abschaltung meldete sich 4X6TU wieder zurück, und nach sehr langer Pause konnte man auch OA4B auf allen fünf Bändern ab 3.1.99 sehr gut hören.

Die Tageswerte des in Penticton, B.C., gemessenen Sonnenstroms lagen im November bei 121, 126, 152, 141, 153, 141, 149, 153, 162, 154, 147, 142, 135, 127, 126, 125, 121, 115, 117, 122, 121, 126, 130, 140, 150, 156, 159, 165, 168 und 163 (Durchschnitt 140,2).

Der Index der Aktivität des Erdmagnetfeldes ( $A_k$ ) betrug in Wingst 5, 7, 8, 8, 12, 18, 27, 34, 68, 7, 4, 6, 51, 34, 13, 8, 6, 9, 8, 11, 8, 6, 12, 19, 18, 12, 9, 10, 13 und 19 (Durchschnitt 15,7).





# Diplome

Bearbeiterin: Rosemarie Perner  
DL7ULO  
Franz-Jacob-Straße 12, 10369 Berlin

## ■ Alphabet Sandwich Call Letter Award

Für dieses Diplom sind bestätigte Verbindungen mit verschiedenen Stationen erforderlich, deren erster und dritter Buchstabe im Suffix identisch sind (z.B. DL1EME, JH8ATA).

Es müssen alle 26 Buchstaben des Alphabets enthalten sein! Dabei sind drei Varianten möglich: 26 Stationen aus dem selben Land, 26 verschiedene Präfixe oder 26 Stationen aus 10 verschiedenen Ländern. Zudem kann man drei Klassen erarbeiten:

Bronze: ein komplettes Alphabet, 26 QSOs,  
Silber: zwei komplette Alphabete, 52 QSOs,  
Gold: drei komplette Alphabete, 78 QSOs.

Es gibt keine Band-, Betriebsarten- oder Zeitbeschränkungen. Der Antrag (GCR-Liste in alphabetischer Reihenfolge) ist mit der Gebühr von US-\$ 4 oder 7 IRCs zu senden an: Souichi Miyamoto, JA3DBD, 6-9-2 Hagbikigaoka, Habikino, Osaka 583, Japan.

## ■ Diplom DSW 2000

Zur Förderung der Aktivitäten auf den Amateurfunkbändern zur Jahrtausendwende und anlässlich des DSW-Treffens 2000 geben die Diplom-Sammler Waterkant (DSW) nachfolgendes Kurzzeitdiplom an lizenzierte Funkamateure und SWLs heraus.

In der Zeit vom 1.1.99 bis zum 31.12.00 sind DSW-Mitglieder und Inhaber der DSW-Diplome zu arbeiten. Es werden sowohl QSO-Bestätigungen wie auch Hörberichte von SWL-Stationen gewertet. Jedes Rufzeichen darf mit bis zu sechs Punktzahlen (für DSW-Mitgliedsnummer, DSW-Knotenbrett-, DSW-Paddel-, DSW-Diplom-, EU-POAR- und für Organspende-Diplom-Nummer) im Diplomantrag erscheinen. Es gibt keine Band- oder Betriebsartenbeschränkungen.

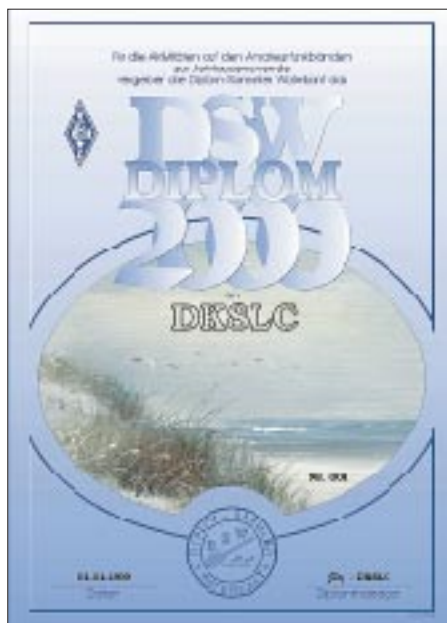
Insgesamt sind 2000 Punkte zu erarbeiten, dabei gilt folgende Punktwertung:

- Jede DSW-Mitgliedsnummer zählt 10 Punkte,
- jede DSW-Knotenbrettnummer, DSW-Paddelnummer, DSW-Diplom-Nummer, EU-POAR-Diplomnummer und jede Organspende-Diplomnummer 5 Punkte.

Pro Rufzeichen (die Bordstationen ausgenommen) gibt es maximal 35 Punkte. Wird das Diplom vollständig auf UKW gearbeitet, zählen obige Verbindungen dreifach. QSOs mit DF0DSW, DK0DSW und DL0DSW erbringen jeweils einmalig 100 Punkte.

Der Diplomantrag ist mit einem Logbuchauszug (bitte alphabetisch nach Rufzeichen sortiert), SAL und der Gebühr von 10 DM oder US-\$ 7 an folgende Anschrift zu senden: Jörg Petersen, DK8LC (DIG 5329), Vierzonstr. 8, 24768 Rendsburg.

Ein Formular, das den Antrag vereinfacht sowie aktuelle Diplomlisten können beim Diplomantrag angefordert werden (nur Formular gegen SASE; Formular und Listen als Files (ASCII/Word) gegen SAL und 2 DM in



Das DSW-2000-Diplom ist 210 mm x 297 mm groß, es ist vierfarbig auf 250 g schwerem, weißem, holzfreiem Karton gedruckt und zeigt in der Mitte ein Bild der Waterkant.

Briefmarken; Formular und Listen gedruckt gegen SAE und 5 DM). Listen und Antragsformular (Word-File) werden zusätzlich rechtzeitig in das Packet-Radio-Netz eingespielt.

Eine DSW-Runde findet an jedem ersten Sonntag im Monat um 1600 UTC auf 3,677 MHz statt; Leitstation ist DL0DSW. Verbindungen aus der DSW-Runde sind im Antrag besonders zu kennzeichnen.

(tnx DK8LC, Stand Dez. 98)

## ■ Mutsugo Award

Dieses Diplom wird für bestätigte Verbindungen mit Stationen, die einen identischen und gleichlautenden Suffix haben, herausgegeben. Das Land sowie das Rufzeichen des Antragstellers spielen keine Rolle. Es zählen alle Verbindungen ab 1.1.78. Beispiele: DL1AAA, F9AAA, HB9AAA, K6AAA, WB1AAA oder DF1CCC, F5CCC, G4EEE usw.

Es gibt folgende Klassen: A – sechs QSLs, B – fünf QSLs, C – vier QSLs, D – drei QSLs. Der Antrag (übliche GCR-Liste) ist mit der Gebühr von 7 IRCs an Toshio Suzuki, JH1CMZ, 270 1-158 Nakakanasugi, Matsudo City, Chiba Prefecture, Japan, zu senden.

## ■ Marconi Spectrum Award

Das Marconi-Spectrum-Award wird für bestätigte Verbindungen mit Stationen aus Ländern, in denen Marconi forschte sowie mit italienischen Sonderstationen, die an ihn erinnern, verliehen. Antragsteller aus Europa haben zehn Länder der unten aufgeführten Liste auf fünf Bändern zu arbeiten, zehn von den 50 Verbindungen müssen in CW getätigt sein. Außerhalb Europas gilt: fünf Länder auf fünf Bändern, davon fünf der 25 Verbindungen in CW.

Mitglieder des „Marconi Radio Clubs“ identifizieren sich im QSO selbstständig und zählen als zwei Verbindungen. Endorsements gibt es für Mixed, All CW oder All SSB (hier müssen in jedem Fall die obligatorischen CW-QSOs nachgewiesen werden).

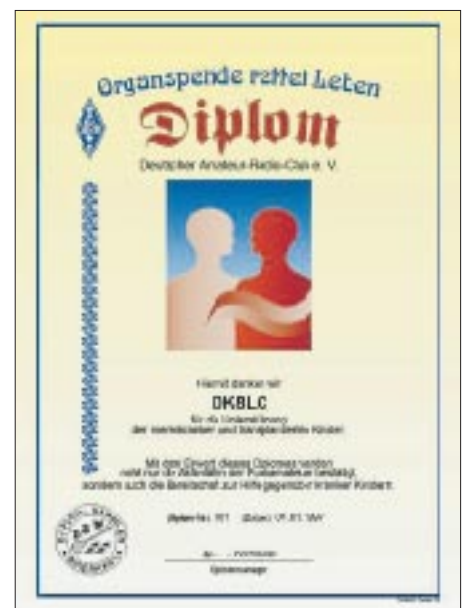
Der Antrag (übliche GCR-Liste) ist mit einer Gebühr von £ 5,50 an den Marconi Radio Club, c/o V. Scambell, G3FWE, Solent View, 78 Slade Road, Ryde, Island of Wight, England, zu senden.

Liste der zählbaren Länder und Gebiete: 5A, 9A, CR4/D4, CT1, CT3, CN8/CN, EA7, EI, F, G, GI, GJ, GM, GU, GW, HB9, I0, I4, I5, IT, IS, JA, LU, ON, PY, SM1, SM5, TK, UA1, VE1, VO1, VO2, VK2, VP9, W9, W0, VU, ZB2, YU. Sonderstationen sind: GB0IOW, GB0IMD, GB4OH usw., Marconi Memorial Stations, Isle of Wight und Flatholm Island. Aus Italien kommen IP1TTM (Tigullio Marconi) und II4FGM (Villa Griffone).

## ■ Organspende rettet Leben

Die Diplom-Sammler Waterkant (DSW) verleiht diese Auszeichnung, die von Funkamateuren und SWLs für Verbindungen nach dem 1.1.97 beantragt werden kann. Den Reinerlös erhält der Förderverein für nierenkranke und transplantierte Kinder im KfH-Kinderdialysezentrum Rostock.

Aus den letzten Buchstaben des Suffix der gearbeiteten Stationen ist der Satz „Organspende rettet Leben“ zu bilden. Als Joker kann man für drei fehlende Buchstaben je Wort DSW-Mitglieder sowie Inhaber des DSW-Paddel einsetzen. Entsprechende Listen sind gegen SASE erhältlich.



Das Diplom ist 297 mm x 210 mm groß, es ist vierfarbig auf 250 g schwerem, gestrichenem, holzfreiem, weißem Karton gedruckt. Es zeigt das Organspende-Emblem.

Jedes Rufzeichen darf einmal pro Band aufgeführt werden. Es gibt keine Band- oder Betriebsartenbeschränkungen. Der Diplomantrag wird mit einer bestätigten Aufstellung vorhandener QSL-Karten (GCR-Liste), Aufkleber mit eigener Anschrift (SAL) und mit der Gebühr von 15 DM oder US-\$ 10 an Uwe Vorwerk, DG3SWB (DIG 5397), Am Dorfteich 3, 23999 Gollwitz, geschickt. Die Gebühr kann auch an des DSW-Konto überwiesen werden: Postbank Hamburg, Kto.-Inh. J. Radtke, Kto.-Nr. 7695 16-204 (BLZ 20010020).

(tnx DK8LC, Stand Dez. 98)

**QSL-TELEGRAMM**  
**THE QSL ROUTES MONTHLY SHEET 2\_99**  
 DL9WVM-DL5KZA-SM5CAK-SM5DQC © QSL-ROUTES BERLIN

DX-Call	Manager	DX-Call	Manager
3C1GS	EA5BYP	AA8HV/T8	N8TI
3C1GS (NOW)	Y1NGSR	AH6N/W4	K4AMI
3C1RV	EA1BMH	AH6PN/HR6	W7TSQ
3C5DX	EA5BYP	AP2TJ	W3HNC
3C5I	KB2WF	AP2WAP	IK4ZGY
3D2DK (>98)	DK7Y	AT2CC	VU2CC
3D2DX	EA4DY	AT2PTT	VU2PTT
3D2MA	OHIMA	AT2UR	VU2UR
3D2QB	SM3CER	AT3SNM	VU3SNM
3D2RW	ZL1AMO	AY6D (ARRL10M98)	LU6DK
3D2RY (NOW)	OHIRY	BV4FH	KA6SPQ
3V8BB	I4UHF	C30AA	IK1MAR
3V8BB (12/98)	ISJHW	C31SD	CT1AMK
4J80ADR	K49C	C6AGN	W1DIG
4K8F	UA9AB	C6AJV	AA1AC
4KA9C	K49C	C91CO	W4DR
4N1FTG	YU1HFG	CF3MM	VE3CKF
4N1KT (98)	WF5E	CF3SWG	VA3SWG
4N4AE	K4DTI	CF3UZ	VA3UZ
4N800H	YU1EYX	CG1A	VE1HA
4S7DA	W3HNC	CG2GSX	VE2GSX
4S7SW	ON6TZ	CG2KH	VE2KH
4U1UN	W6TER	CG3CUI	VE3CUI
4U1VIC (WWCW98)	DL6DRD	CG3KZ	VE3KZ
4X1WB	KK4HD	CG7KDU	VE7KDU
4X4BL	WA2KNC	CG8XN/P	VE3XN
4Z1GY	NF4W	CG9FX	VE9FX
5A1IC	IK3ZAW	CG9HF	VE9HF
5H3ES	DF9SU	CG9SF	VE9SF
5H3HS	DK8MZ	CJ1TX (12/98)	VO1GDX
5H3US	WA8JOC	CM2KC	H13H
5N1SYT	IK0PHY	CN2JA	DL2EAD
5N3BHF	OE6LAG	CO2KK	W5WP
5N7YZC	WA1ECA	CP4BT	DL9OT
5N9RGP	IK8SMZ	CP6AA	LU9AY
5R8ET	K1WY	CP8XA	DG9NB
5R8FK	NY3N	CT3EE (1/99)	DL3KUD
5W1CW	ZL1AMO	CV7AM	CX2ABC
5W1SA	JH7OHF	CW3C	CX3CE
5X1K	F6FNU	D25L	PA1AW
5X1LG	F6BDS	D2GG	CT1GG
5X1MA	F5JDG	D2YV	CT1GG
5Z4RL	N2AU	D3SAF	I3LLH
6K0ZW	HL5FPL	D98TOK	HL5CL
6V6U (12/98)	K3IPK	DF3FI/EA8	DF3FI
6W1RN	DL4VS	DJ0CU/SV8	DJ0CU
6Y5DA	VE4JK	DJ7HZ/EA5	DJ7HZ
7J1ABD	WA6URY	DK1ME/J6	DK1ME
7S5BE	SK5BE	DL1RWB/HB0	DL1RWB
7Z1IS	SMO0FG	DL2FDK/HS0	DL2FDK
8J0WPG	JA0DWY	DL2OE/EA8	DL2OE
8K6TU	JK6UPC	DL3DRN/EA8	DL3DRN
8P9AK (>97)	KT9P	DL7HZ/TK	DL7HZ
8P9BX (>98)	VE3WFS	DL7UBA/EA8	DL7UBA
8P9EM	G3VBL	DL7VOG/6Y5	DL7VOG
8Q7CC (98)	JR2KDN	DL7VRO/EA8	DL7VRO
8Q7IK	IK1ZPA	DS4BBL	EA2AKP
8Q7LE	G0ULN	DUI100LER	DUI1ER
8Q7UK	G0SAH	DUI100SAN	DUI1SAN
8Q7US	JR2KDN	DU3NXX	W4NXX
8Q7VK	DL7VRO	DU4DX (12/98)	DU9RG
9A11ELS	9A2AA	E21EIC	HS1CKC
9G1AA	PA3ERA	EA3ELZ/HK5	EA3ELZ
9G1BJ	G4XTA	EA5EP/EA7	EA5VM
9G1MR	IK3HHX	EA8BYR	WA1ECA
9G5DX	JH8PHT	ED1NNO	EA1FFE
9G5MG	WK6G	ED1XAD	EA1DFP
9G5SX	G35XW	ED2PIN (1/99)	EA2CBL
9H3IN	HB9DLE	ED5XAD	EA5OL
9J2BO	W6ORL	ED7LNC	EA7URG
9J2FR	IK2RZQ	ED7LMM	EA7URS
9K2GS	W6YJ	ED7SRB	ED7SRB
9K2JH	KE4JG	ED8XAD	EA8AKN
9K2QQ	KB2MS	ED9XAD	EA9CE
9M2NK	JE1JKL	EF1IAT	EC1BXI
9M6HX	DJ9HX	EG3TVC	EA3EM
9M8QQ	DF5UG	EI4VVF	W0GLG
9N1CU (NOW)	OZ2CU	EK1700J	EK4J
9N1UD	K4VUD	EK6CC	N8BGD
9N1UZ	UT4UZ	EM1LV	UR8LV
9N7AR	JR8FEK	EM4U	UT4UZ
9N7PT	JR8FEK	E05JM	UU2JQ
9Q2L	PA1AW	EP2HR	I2MQP
9R1A	PA1AW	ER8C	ER1DA
9V1BG	LI1MVI	ET3VSC	IV3VSC
9V1YC	AA5BT	EU200A	EU4AA
9X5EE	PA1AW	EU5A	EU1FC
A35RK	W7TSQ	EU6L	EU6LWZ
A35VR	WA2NHA	EX7MM	DF8WS
A41KJ	N5FTR	EX8MLE	IK2QPR
A61AH	KA5TQF	EX8W	DL3FCU
A61AM	KA5TQF	EY8AM	DF3OL
A61AN	WA2JUN	EY8CQ	DJ1SKO
A61AS	Y03FRI	EZ4AY	UR5II
AA1AC/VP9	AA1AC	EZ8CQ	W0FS
AA5K/NH0 (98)	JA3JM	F5NZO/FG	F5NZO

DX-Call	Manager	DX-Call	Manager
F5SSM/FG	F5SSM	KH0AC	K7ZA
FG5FY	F6EYB	KH2A/AH0	K8NA
FG5PV	F5PV	KA1RU	JA1RU
FK5DX	WB2RAJ	KH7R	VE9V
FK8FB	F6FNU	KI6FE/FG	KI6FE
FK8GM	WB2RAJ	KL7Y	N2AU
FK8HC	VK4FW	KM5AG/KH2	KM5AG
FK8VHT	F6AJA	KP3X	KP4XX
FK8VHT (NOW)	F5FPO	KT0F/VP5	KT0F
FM5GU	WA4JTK	KU8E/VP5	KU8E
FM5JY	F5JYD	LU2FFD	LU2FFD
F00EEN	LA1EE	L2F (ARRL10M98)	LU9FDG
F00KOL (NOW)	OH1RY	L50V	LU5VC
F00SIL	OH1MA	L5V (12/98)	LU5VC
F05QG	XE1L	LA0CX/OH0	LA0CX
FT5WH	F6KDF	LA4XFA/EA8	LA4XFA
FT5YG	F5LBL	LQ0N (98)	LU2NI
FY5DG (NOW)	F6BEN	LT3C (ARRL10M98)	LU3CT
G0SHN/HK3	F6AJA	LT4A (98)	LU1BCE
G4DHF/5B4	G4DHF	LT5V	LU8VCC
G6D	G3LZQ	LU1DK/D	LU5EWO
GB3RN	GOVIX	LU4A/D	LU5EWO
GB4GBA	G4SIX	LU5D/D	LU5EWO
GB5WW (98)	G3LZQ	LU5VC/E6	LU5VC
GD4UOL	GAUOL	LU7DP/D	LU5EWO
GI0PCU	K1WY	LY6ZZZ	LY2ZZ
G13MUS	K1WY	LY63BA	LY3BA
G6YIM	K1WY	M0ARC	G3LZQ
G76YB	G3SWH	M6D	G3LZQ
GX3YRC	JM3KZ	M7D	G3LZQ
H44MS	DL2LAC	M7O	G4JZO
H44YC	AA5BT	N0WBV/VP5	N0WBV
H76C	HR1RMG	N1KS/VP9	JA1FUI
HC1HC	NE8Z	N2WCQ/6W1	UT4UZ
HC8KU	N4RP/C6A	N4RP/C6A	N4RP/C6A
HD1HC	NE8Z	N4TO/VP5	N4TO
HD1J (98)	HC1JE	N7M/QP2V	N7M
HD2RG	HC2RG	N7O/VJ3	IK3VIA
HD6DX	HC6DC	N9N (12/98-1/99)	KG9N
HG5J	HA5JI	N9NW/WH7	WW9DX
HH2LU (>98)	VE2EH	NH2U (NOW)	JZ2FJ
HH2NH	K1WY	N07F/KL7	K8NA
HJ6PQI	HK6RVS	NP4A	W3HNC
HK5AJF/XQ0	HK5AJF	NP4Z	WC4E
HR1ORS	F6RGM	NR7O/XE2	NR7O
HR2KOS	KB5IPQ	NY6DX	KC6ETY
HS0ZAA	KM1R	OA464QV	OA4QV
HS0ZAA (NOW)	W22WW	OA4HJ/W4	DL6MAC
HS0ZAZ	IK0PHY	OD5P1	IK7JT
HS0ZCX (NOW)	W3ALO	OH0BCI	OH2BCI
HS1RU	JG3AVP	OH0JIS	OH6LI
HS2CRU	DL2FDK	OH0TA	OH2TA
HZ1AB	K8PYD	OH2U	OH2U
HZ1HZ	DK1ME	OH6X	OH6MSZ
HZ1RT	IK7JTF	OK1AUT/5N0	OK1AUT
IA0PS (98)	IK0AIH	OK1RP/EA6	OK1RP
IJ2Y	IK20WX	IK4IEE	OK8AFZ
IJ4R (98)	IK4IEE	OK8EAO (NOW)	DL1CW
IP4T	IK4IEE	OK8PDX	A15P
IQ2W	IK2DUW	OM3LA/SV5	OM1APD
IR2P	IK2DUW	OM9AFZ	DK1KR
IR4D	IK4MED	OM9AMS (NOW)	SP8MI
IR4T	IK4IEE	ON50BDX	ON7NR
IR6W	IK6WDY	ON50GVD	ON5PL
IU1GM	IIGDH	ON50ONZ	ON6HC
IU4F	IK4ZHH	ON50OZL	ON7ZT
IZ4C (98)	IK4IEE	ON7M/EA8	ON7ZM
J28DB	F4A4Q	ON9CAT	K1WY
J69TV	N4TV	OT8A	ON7LR
J73XC	W2BJ	OT8T	ON4UN
J80K	OK1TN	OX3UB	OZ1GER
JA1BRK/DU1	JA1BRK	OZ5IPA/HS	OZ5IPA
JA4RED/KH0	JA4RED	P29KH	WD9DZV
JA6GIJ/HS0	JA6LJC	P29MO	K3BYV
JA6HW/HL5	JA1RST	P51AA (PIRATE)	UA4AA
JA7KXD/CE0Y	JA7KXD	PA3DMH (NOW)	PA1AW
JE4WKR/KH0	JE4WKR	PA3DZJ/ZS6	PA1AW
JF4WPQ/9M2	JF4WPQ	PA3GJA/HI3	PA3GJA
JH4ADK/NH0	JH4ADK	PA6PCH	PA0JY
J1ETU/9M2	J1ETU	PA8MO	PA3EHW
J1FLB/JD1	J1FLB	PJ2MI	W2CQ
JR3XMG/HS0	JG3AVS	PJ7UQ	W3HNC
JT1FCP	W8JAY	PJ8Z	K4ZA
JW5NM	LA5NM	PS2E	PY2EX
JW7VK	LA7VK	PT5T (98)	PP5L
JW8ZW	K4ZW	PY2WIF	PY2EYE
JY4NE/OD5	JY4NE	PX1I	PY1KS
JY9QJ	DL5MBY	PX2A (98)	PY2PK
K2GSI/PJ7	K2GSI	PY0FA (12/98)	PY4KL
K4A (12/98)	WD4NBG	PY0FT	JAIELJ
K4YT/4X	W2KT	PY0FT (NOW)	PY8IT
K5ZD/4X	K5ZD	PY1QN/PT9	PY1QN
K6KM/FK	K6KM	V26VG	F5XX
K9AW/DU6	WF5T	R1ANZ	RU1ZC
K9EL/VR2	K9EL	R1FJV	UA3AGS
K9MM/VP2V	W9N9V	R6L (98)	RU6LWZ
KC0ARG/HH2	F6DJB	R6SR (98)	RU6LWZ
KC2ELI	DL3SDW	RA0BY	RW6HS
KC4AAD	K4MZU	RAEM (98)	RK3A
K4CD/HR2	HR1PT	RLOP	W3HNC
KF8OY/PJ9	KF8OY	RTIU	UT4UZ
KG4NW	NW3K		

DX-Call	Manager	DX-Call	Manager
K7ZA	RU6LWZ	RU6L (98)	RU6LWZ
K8NA	W3HNC	RW9QA	RW9QA
JA1RU	RW9UP	RW9UP/5B4	RW9UP
VE9V	UT4UZ	RY1U (98)	UT4UZ
KI6FE	UT4UZ	RY2U	UT4UZ
N2AU	RU6LWZ	RY6AC	RU6LWZ
KM5AG	K1WY	S21J	K1WY
KP4XX	SM6CPY	S21YD	SM6CPY
KT0F	G3REP	S21YP	G3REP
KU8E	SM6UR	SM0AHQ/4X	SM6UR
LU2FFD	SM5HV	SM5HV/HK7	SM5HV
LU9FDG	SP9RT	SNOKRT	SP9RT
LU5VC	SP9PLR	SNOSN	SP9PLR
LA0CX	DJ0MAQ	SP0DIG	DJ0MAQ
LA4XFA	SP5KQS	SQ5DAK/9K2	SP5KQS
LU2NI	WA3HUP	SU0ERA	WA3HUP
LU3CT	WA3HUP	SUIER	WA3HUP
LU1BCE	WA3HUP	SUIJOTA	WA3HUP
LU8VCC	WA3HUP	SUIJOTA (98)	WA3HUP
LU5EWO	DL1FCM	SU3AM	DL1FCM
LU5EWO	SU8XR	SU8XR	SU8XR
LU5EWO	T02FW	T02FW	DK7YY
LU5VC	DL2MDZ	T30CT	DL2MDZ
LU5EWO	N0KV	T32KV	N0KV
LY2ZZ	K0MP	T32PS	K0MP
LY3BA	DL2MDZ	T33VU (12/98-1/99)	DL2MDZ
G3LZQ	I0MW	T77C	I0MW
G3LZQ	IS0QV	T77V (11/98)	IS0QV
G3LZQ	JF1OCQ	T88HM	JF1OCQ
G3LZQ	JM1LJS	T88LJ	JM1LJS
G4JZO	JA0QBY	T88TN	JA0QBY
N0WBV	JE2PCY	T88X	JE2PCY
JA1FUI	DL4SEM	T91S	DL4SEM
UT4UZ	DL1FDV	T94DO	DL1FDV
N4RP/C6A	Y03WJ	T94KU	Y03WJ
N4TO	K2PF	T95A	K2PF
N7M	K2PF	T97M	K2PF
IK3VIA	T99MGC	T99MGC	T99MGC
KG9N	TA1ZL	TA1ZL	RW9WA
WW9DX	WA3HUP	TA2DS	WA3HUP
JZ2FJ	TA3DD	TA3DD	TA1KA
K8NA	TF7GX	TF7GX	K1WY
W3HNC	TF8GX	TF8GX	K1WY
WC4E	TG9NX	TG9NX	N4FKZ
NR7O	TI2CF/YN1	TI2CF	W3HNC
KC6ETY	TI2WGO/YN1	TI0RC	TI0RC
OA4QV	TJ1GD	TJ1GD	SP9CLQ
DL6MAC	TJ1HP	TJ1HP	F6FNU
EA5BYP	TLOR	TLOR	PA1AW
YB0DX	TLA	TLA	PA1AW
YB0WA	FM1AO	FM1AO	PA1AW
YB5QZ	TM0T (98)	TM0T	(98)
F5KQN	TM200 (12/98)	TM200	(12/98)
F6CPX	TM5NOT	TM5NOT	F6CPX
FR5DD	TO150	TO150	FR5DD
F6FQK	TP50CE	TP50CE	F6FQK
AB4ET	TT8WJ	TT8WJ	AB4ET
F51PW	TU20J	TU20J	F51PW
DK1KR	TU2XZ	TU2XZ	DK1KR
DL1CW	U5GY	U5GY	DL1CW
A15P	TU5UJ (1/99)	TU5UJ	(1/99)
OM1APD	TZ6DX	TZ6DX	(NOW)
DK1KR	TZ6GX (NOW)	TZ6GX	(NOW)
SP8MI	TZ6JA	TZ6JA	JA3EMU
ON7NR	TZ6JA (NOW)	TZ6JA	(NOW)
ON5PL	UA0ACQ (>12/98)	UA0ACQ	(>12/98)
ON6HC	UA0AOZ	UA0AOZ	K1WY
ON7ZT	UA0DC	UA0DC	K1WY
ON7ZM	UA0FZ	UA0FZ	W3HNC
K1WY	UA0ZBK	UA0ZBK	K1WY
ON7LR	UA9YAB/5B4	UA9YAB	UA9YAB
ON4UN	UE1QSK (1/99)	RW1ZW	UE1QSK
OZ1GER	UE3LKG	RK3LWA	UE3LKG
OZ5IPA	UE6FST	RZ6HWA	UE6FST
WD9DZV	UE9TRN	UA9ST	UE9TRN
K3BYV	UE9XAC (98)	UA9XK	UE9XAC
RW6HS	UK8CK	RW6HS	UK8CK
IK2QPR	UK8OM	IK2QPR	UK8OM
DL8KAC	UN7EG	DL8KAC	UN7EG
W3HNC	UN7FZ	W3HNC	UN7FZ
UA9XFY	UN7JD	UA9XFY	UN7JD
KU9C	UN7LG	KU9C	UN7LG
RW6HS	UN7QX	RW6HS	UN7QX
W3HNC	UN9PQ	W3HNC	UN9PQ
K4ZA	UPOF	K4ZA	UPOF
PY2EX	UPOL	PY2EX	UPOL
PP5L	US6FH	PP5L	US6FH
PY2EYE	US0HG	PY2EYE	US0HG
PY1KS	UU2JZ	PY1KS	UU2JZ
PY2PK	UU5J (ONLY JA)	UU5J	(ONLY JA)
PY4KL	UU5J (ONLY US)	UU5J	(ONLY US)
JAIELJ	UU5J (OTHERS)	UU5J	(OTHERS)
PY8IT	UX1L	PY8IT	UX1L
PY1QN	UY0MF/SV7	PY1QN	UY0MF
F5XX	V26VG	V26VG	F5XX
RU1ZC	V29YS	V29YS	RU1ZC
UA3AGS	V31TZ	UA3AGS	V31TZ
RU6LWZ	V31WF	RU6LWZ	V31WF
RU6LWZ	V31WF (NOW)	RU6LWZ	(NOW)
RW6HS	V51MA		

# QSL-Splitter

Im Berichtszeitraum gab es u.a. folgende direkte QSL-Eingänge: 5R8GC (DJ6SI), 9N1UD (WF5E), A35SO, CY9AA (GDXF), KH2/K4SXT, P40RY, T24JA, ZF2LA sowie via Büro (meist über Manager): 3B8/F5PYI, 4F3CV, 5N0T, 5W0FN, 6W1QV, 7Q7EH, 8P9HT, 8P9Z, 9M2PS, 9U5CW, A35FN, BOOKS, BOOM, BV2KI, D68YN, DF8AN/DU, EA8ZS, HF0POL, HP1XBI, HS0AC, J38AH, JU4HL, JW8XM, KH0/JA3TXZ, KP3W (ex WP4IHW), S79MX, T88AN, TG9IDK, TF/LA2IJ, TI7/DL8MUG, TT8FC (EA4AHK), VP8CTR, ZP27T, ZX0F.

Die Karten von 3W5FM erhält man leider nicht übers QSL-Büro, sondern nur auf direktem Weg von UA0FM, Coly, Box 37, Vladimir, 600000, Russia.

Da der QSL-Manager F6HGO verstarb, sind QSLs für A92FG und J28GG nur über folgenden Adresse bis Sommer 1999 erhältlich: Jean-Jacques Chatelard, Box 2669, Doha, Qatar.

Leon, K2EWB, ist nur der Mail-Drop für AP2JZB und AP50JZB, er hat keine Logs!

Dennis, K7BV, hat die meisten der direkt eingegangenen Karten für CY9AA bestätigt.

Erste E30HA-QSLs trafen über Szoeké Zoltan, Box 1157, 1245 Budapest, ein.

DF3OL hat zum Jahresende seine Zwischenmanager-Tätigkeit für EY8AM eingestellt, bei der er QSO-Daten gesammelt an EY8AM weiterleitete. Das war eine große Hilfe, denn alle QSO-Daten kamen sicher an. Diese QSOs wurden dann direkt aus Tadschikistan mehr oder weniger gut bestätigt. Jürgen hatte Sergej mehrmals angeboten, kostenlos für ihn QSL-Karten drucken zu lassen und QSOs zu bestätigen, wenn er die Logs erhält. Dem hatte EY8AM (Box 320, 734025 Dushanbe) jedoch nicht zugestimmt und in letzter Zeit überhaupt nicht mehr geantwortet.

K6RO hat nur die Logs von FG5BG für den WDXSSB 1998, während die restlichen Verbindungen von ihm selbst bestätigt werden können.

Pakete der HB6FG-Karten trafen beim QSL-Manager HB9EY ein, so daß dieser mittlerweile damit beschäftigt ist, den Stapel eingetroffener Karten abzuarbeiten.

Die QSL-Vermittlung für HS0ZCX hat neuerdings G4SQA in die Hand genommen. G4UQF übersandte ihm inzwischen alle notwendigen Unterlagen.

Seit Anfang Januar gehen die QSL-Karten für KC4AAA nicht mehr via NC6J! Neuer Manager ist K1IED, dem man allerdings keinen sonderlich guten Ruf bezüglich Zuverlässigkeit nachsagt.

LR0H ist das Contest-Rufzeichen von Javier, LU9HS (ex LU9HSZ). QSL an Javier Omar Santillan, Av. 52 Casa 40 B Aeronautico, 5022 Cordoba, Argentina.

Ebenfalls ein Rufzeichen, das nur in Contesten zum Einsatz kommt, ist LT5V. Dahinter verbergen sich Alex, LU8VCC, und die North Patagonia DX Group. QSL via Büro an LU8VCC oder direkt an Box 465, 8332, Roca-RN, Argentina.

Für Mathieu, MJ0ASP und MU0ASP, sind die QSL-Karten noch nicht gedruckt. Jacky, F5OIU, bittet um etwas Geduld.

PA1AW lautet das neue Rufzeichen von Alex, PA3DMH. Er ist QSL-Manager für folgende Stationen: 9Q2L, 9R1A, 9X5EE, D25L, TL5A, TL0R und ZS6/PA3DZN. Für die Beantwortung von TL5A-Anfragen benötigt Alex derzeit etwa zwei Wochen.

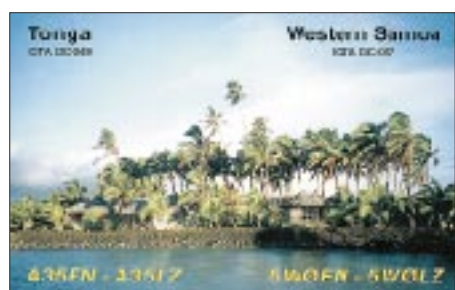
QSLs für die DXpeditionen von RZ0ZWA/p und UE0ZZZ (AS-095, Juli 98) gehen nur direkt über Box 12, Petropavlovsk-Kamchatsky, 683000, Russia.

Auch für T32NCC sind leider noch keine QSL-Karten produziert. Dave, K6JOY, hat auch noch keine Logs vorliegen und muß sich daher die eingegangenen QSO-Daten während der regelmäßigen Skeds von Chuck bestätigen lassen.

Sowohl die Direkt-Karten als auch die eingegangenen QSLs via Büro für die 97er Aktivierung von T99DX sind abgearbeitet.

TNX für die QSL-Karten via DG0ZB und DJ1TO

Call	Adresse
3D2AG	Antoine Nyeurt, Box 14633, Suva
9G1PD	Patrick John Dzadze, Box 771, Takoradi
C21NJ	Norman Jeckane, Box 205, Nauru, Central Pacific
CE0ZIS	Eliazar Pizarro R., Box 1, Robinson Crusoe Island, Chile
Cl6CI	Peace Country ARC, 9836-8 3rd Ave, Grande Prairie-AB, T8V 3T5
DL2MDZ	Rainer Kuhnberger, Friedrichstr. 10, 95233 Helmbrechts
DL5IO	P. Frauhammer, Jahnstr. 3, 74821 Mosbach-Diedesheim
DL9OT	Hans Kriegl, Schubertstr. 38, 76275 Ettlingen
DS0UP	Seo-Pusan Technical High School, 45-6, Dukpo-2 dong Sasang-Gu, Pusan 617-042
DS1HIX	Lee Yongmann, 331-48 Sinwel-7dong, Yangchen-go, Seoul 158-097
DS4AKP	Park Soon-Bok, Box 15, Kwang-Yang 545-010
DS4BXZ	Park Sang-Yoon, Box 2, Kwang-Yang 545-010
DS4NKA	Lee Hi Mun Samik, APT 605, Samchun Dong 1 Ga, Wansan Gu, Chonju, Chonbuk 560-291
DS5RYB	Kim Yun-Yeol Green, APT 206-303, Chikokdong, Namku, Pohang 790-390
DS5WKN	Kim Dae-Yong, 340-27 Sung Gun Dong, Kyong Ju 780-180
EC1BXI	Jorge Fernandez Devesa, Box 54, 36980 O Grove, Pontevedra
EX2M	George Lazarev, Box 2177, Bishkek, 720021 Kyrgyzstan
F5LBL	G. Karpe, 629 Route de Montpellier, F-30800 Saint Gilles
F5TBA	Joel Champeaux, 372 Rue Robert Le Coq, F-80000 Amiens
F6KDF	Radio Club de la Gendarmerie, 292 route de Genas, 69677 Bron Cedex
G0OIL	Dave A. White, Rainbow Cottage, Laneham St, Rampton, Notts DN22 0JX
H44NC	Norried Chaisson, Box 168, Munda, New Georgia Island, Western Province
HB9AOF	Yves Margot, 7 Route A. Ferrand, CH-1233 Lully
HL5PVM	Kyung Chang Kang, P.O.Box 12 Tong-Nae, Pusan 607-600
HR2JGG	Jorge Giacomani, Box 351, El Progreso, Yoro 23201
G4JMB/HS0	Box 7, Patpong Post Office, Bangkok 10506
IK3ZAW	Veronica Delle Dora, Piazza Fiume 14, I-30126 Lido di Venezia - VE
IK7JWX	Alfredo De Nisi, Via E.Toti 43, P.O.Box 218, I-73100 Lecce - LE
J39BW	Graeme Stratton, Box 703, St. George's
J39JX	Floyd C. Dowden, Mt. Moritz, St. George's
JA1RU/JD1	Kazuo Ogasawara, 13-12, 4 chome Kamirenjaku, Mitaka, Tokyo 181-0012
JA6EV	Takeshi Katsuki, 3-10-9 Nabeshima, Saga, 849-0937
JF1OCQ	Hiro C. Miyake, 1-3-6, Asakura-Cho, Maebashi-City, Gunma 371-0811
JL1KFR	Ryoichi Tojo, #1-102, 5-37 Miyazaki 2 chome, Cyuo-ku, Chiba, 260-0806
K4QD	Jan Heise, 8595 Sheridan Rd, W.Melbourne, FL 32904
KASBQM	Johnny J. O'Dell, Unit 61307, APO, AE 09803-1307
KG6AR	Chris Williams, 1117 S. Del Mar Ave, San Gabriel, CA 91776-3034
KJ9I	David J. Schmocker, N 7298 County Trunk, Highway F, Oconomowoc, WI 53066-9040
KT0F	John Muhr, Box 342, Littleton, CO 80160-0342
LA1EE	Einar Enderud, Gregers Grams vei 20, N-0382 Oslo
LU9HS	Javier Omar Santillan, Av. 52 Casa 40 B Aeronautico, 5022 Cordoba
N4XP	Tom Harrell, 2011 New High Shoals Road, Watkinsville, GA 30677
OA4QV	Cesar Aguirre, Box 957, Lima 18
OH1MA	Jaakko Silanto, Hellbergintie 17, SF-21530 Paimio
OH1RY	Pekka Kolehmainen, Kisatie 10, SF-21530 Paimio
OH2IW	Pasi Luoma-Aho, Vallikuja 10 A 8, SF-02600 Espoo
OH6LI	Jukka Klemola, Aarontie 5, SF-31400 Somero
ON7LR	UBA Sectie Lier, Guldensporenln 42, B-2500 Lier
PA1AW	Alex Van Hengel, Schoener 85, NL-2991 JK, Barendrecht
PA3ERA	Arie Barendrecht, Taankade 10, NL-3311 TN, Dordrecht
RA1QQ	Nick A. Smerdov, Box 24, Cherepovets 162627
RW6HS	Vasili Kasyanenko, Box 0, G. Novopavlovsk, 357830 Stravropolski Kraj
S21YP	R. E. Parkes, Project Manager Granger Systems, GIDP Project Office, House No. 8, Road 19, Sector 7, Box 11061, Uttara Model Town, Dhaka 1230
UE0ZZZ	Box 12, Petropavlovsk-Kamchatsky, 683000
UT4UZ	Yuri Onipko, 2369 Lake Shore Blvd. W., #216, Etobicoke, ON, M8V 1C2 Canada
VE1JS	John Scott, General Delivery, Sandy Cove, NS, B0V 1E0
VK4AAR	Alan Rocoort, Box 421, Gattton, QLD 4343
VP6TC	Tom Christian, Box 1, Pitcairn Island
W0CN	Dan Hausauer, 2505 Toron Ct., Alexandria, VA 22306-2538
W3KT	Frank DeNuzzo, 5905 NW 132nd Street, Gainesville, FL 32653
W3UR	Bernie McClenny, 3025 Hobbs Road, Glenwood, MD 21738
W4FRU	John Parrot, Box 607, Rockhill, SC 29731
WH0V	Jun C. Mercado, Box 1941, Saipan, MP 96950
WK6O	Michael W.Gaude, 18642 Oak Ridge Dr., Santa Ana, CA 92705
WZ8D	John Walker, 1930 Meredith Ln., Loveland, OH 45140-7216
ZL2HU	Ken Holdom, Box 56099, Tawa



## Termine – Februar 1999

### 2.2.

0200/0400 UTC **ARS Spartan Sprint** (CW)  
1800/2200 UTC **NAC/LYAC 144 MHz** (CW/SSB/FM)

### 6.2.

0900/1300 UTC **BBT (1,2/2,3/5,6 GHz)** (SSB/CW)  
1600/1900 UTC **AGCW-Handtastenparty 80 m**  
1800/2400 UTC **FMRE International RTTY Contest**

### 6. – 7.2.

0000/2400 UTC **New Hampshire QSO Party** (All)  
0000/2400 UTC **Vermont QSO Party** (All)  
0001/2400 UTC **Ten-Ten Int. Winter QSO Party** (SSB)  
0900/1300 UTC **DARC-UKW-Winterfieldday** (All)  
1300/1900 UTC **Contest Romagna** (432 MHz)  
1600/0400 UTC **FYBO Winter QRP Fieldday** (CW/SSB)  
1700/0500 UTC **Delaware QSO Party** (1) (All)

### 7.2.

0000/0400 UTC **North American Sprint Contest** (SSB)  
0800/1500 UTC **Contest Romagna** (1,3 GHz bis 24 GHz)  
0900/1300 UTC **BBT (144 MHz/430 MHz)** (SSB/CW)  
**Afu-Flohmarkt des OV Huchting, I 53**, im Gasthaus zur Pultern in Delmenhorst an der B 75. Weitere Informationen sind über Harald Held, Tel./Fax (04 21) 58 39 86, erhältlich.  
**Funkflohmarkt des OV M 06** von 10 bis 13 Uhr in Kiel-Mettenhof im Hof Ackerboom, Stockholmstr. 159. Anmeldungen bitte über Dirk Lerche, DF8LZ, Tel. (04 31) 53 10 11 oder auch über die Packet-Radio-Mailbox an [DG2LBF@DB000](mailto:DG2LBF@DB000).

### 7. – 8.2.

0000/0400 UTC **Classic Radio Exchange** (CW/SSB)  
1300/0100 UTC **Delaware QSO Party** (2) (All)

### 8. – 13.2.

1300/0100 UTC **School Club Roundup** (All)

### 9.2.

1800/2200 UTC **NAC/LYAC 432 MHz** (CW/SSB/FM)

### 12. – 15.2.

1700/2400 UTC **FISTS Novice Roundup** (CW/SSB)

### 13.2.

1200/1600 UTC **VFDB Z-Contest** (1) (SSB)  
1230/1430 UTC **Asia-Pacific Sprint-Spring** (CW)

### 13. – 14.2.

0000/2400 UTC **World-Wide RTTY WPX Contest**  
1200/1200 UTC **Dutch PACC Contest** (CW/SSB)  
2100/0100 UTC **RSGB 1,8 MHz Contest** (CW)

### 13. – 15.2.

1400/0200 UTC **YL-OM Contest** (SSB)  
1400/0600 UTC **QCWA QSO Party** (CW)

### 14.2.

0000/0400 UTC **North American Sprint Contest** (CW)

### 16.2.

1800/2200 UTC **NAC/LYAC 1,3 GHz & up** (CW/SSB/FM)

### 17.2.

1900/2030 UTC **AGCW-Schlackertasten-Abend**

### 20.2.

**Afu-Flohmarkt** ab 8.30 Uhr in der Kulturhalle MA-Feudenheim in Mannheim. Weitere Informationen über F. Spitzner, DL5UZ, Tel. (0621) 813361, oder U. Fleischmann, DL9LX, Mollstr. 6, 00681 Mannheim.

**Afu-Flohmarkt und Computerbörse des OV F 61** ab 9 Uhr in Bad Vilbel-Heilsberg, Georg-Muth-Haus, Samlandweg 101. Eine Einweisung erfolgt durch DB0FL auf 145,500 MHz. Nähere Informationen bei Dieter, DL5FCS, Tel. (0 61 03) 2 73 78.

**22. GHz-Tagung in Dorsten** (Volkshochschule) von 9 bis 16.30 Uhr. Weitere Informationen über P. Raichle, DJ6XV, Tel./Fax (0 23 62) 6 26 56 oder via e-Mail an [raichle@vta-g.de](mailto:raichle@vta-g.de).

### 20. – 21.2.

0000/2400 UTC **ARRL Intern. DX Contest** (CW)

### 20. – 22.2.

1400/0200 UTC **YL-OM Contest** (CW)

### 21.2.

0800/1100 UTC **OK VHF/UHF/SHF Contest** (CW/SSB)  
**Afu-, Elektronik- und Computermarkt des OV H 15** von 9 bis 14 Uhr im Gasthaus „Zum Osterberg“, Linnenkamp 4, 31137 Hildesheim-Himmelstür. Anmeldungen bei Franz-Wilhelm Schäfer, DJ3FG, Tel. (0 51 21) 5 25 77 oder Gerd Heringslake, Tel. (0 51 21) 4 52 96, Fax (0 51 21) 4 52 35. Eine Einweisung erfolgt auf 145,575 und 430,575 MHz.

### 23.2.

1800/2200 UTC **NAC/LYAC 50 MHz** (CW/SSB)

### 26. – 28.2.

2200/1600 UTC **CQ 160 m Contest** (SSB)

### 27.2.

0800/1200 UTC **BBT (> 47 GHz)** (SSB/CW)  
1200/2359 UTC **North Carolina QSO Party** (1) (CW/SSB)  
1300/1600 UTC **Flash Contest 50 MHz**  
**Noordelijk Amateurtreffen** von 9.30 bis 16 Uhr im Martinihalzentrum in Groningen. Anmeldungen über Postfach 1536, NL 9701 BM, Groningen, oder per e-Mail an [jknott@mecon.nl](mailto:jknott@mecon.nl).

### 27. – 28.2.

0600/1800 UTC **REF Contest** (SSB)  
1300/1300 UTC **UBA DX Contest** (CW)  
1500/0900 UTC **RSGB 7 MHz DX Contest** (CW)  
2200/0159 UTC **Open Ukraine RTTY Championship**

### 28.2.

0700/1000 UTC **Flash Contest 50 MHz**  
0800/1200 UTC **BBT (10 GHz, 24 GHz)** (SSB/CW)  
0900/1100 UTC **High Speed Club CW Contest** (1)  
1200/2359 UTC **North Carolina QSO Party** (2) (CW/SSB)  
1500/1700 UTC **High Speed Club CW Contest** (2)

**Afu-Flohmarkt** (Gebraucht- und Neuware) ab 10.30 Uhr im Schepersinstituut, Cooppalaan 128, Wetteren, Belgien. Eine Einweisung organisiert ON4WTS auf 145,500 MHz. Anmeldungen bei Andre Raman, ON7XS, Tel. (003 29) 3 69 36 65, e-Mail [albert.vandenabeele@belgium.online.be](mailto:albert.vandenabeele@belgium.online.be). Weitere Information unter <http://www.UC2.unicall.be/on4wtn/>.

**7. Funk-, Computer- und Elektronikbörse** von 11 bis 17 Uhr in der Vestlandhalle in Recklinghausen mit Funkmeßplatz und Packet-Radio-Vorfürungen. Eine Einweisung erfolgt ab 9 Uhr durch DFOIA auf 145,500 MHz und über DB0UR auf 438,900 MHz. Für weiter Fragen steht Jürgen, DG4YFJ, über Packet-Radio-Mailbox DB0ACC-8 zur Verfügung. Tischreservierungen über Martin Ross, DD3WN, Am Stadion 69, 45659 Recklinghausen, Tel./Fax (0 23 61) 5 97 27.

### 28.2. – 1.3.

2200/0359 UTC **CQC Winter QSO Party** (CW/SSB)



## DL-QTC

### ■ RTA beim Bundesministerium für Wirtschaft

Am 16.12.98 fand in Bonn ein Gespräch zwischen Vertretern des RTA und des Wirtschaftsministeriums statt. Den Vertretern des BMWi wurden die Zusammenarbeit des RTA mit der RegTP geschildert und die wegen der geänderten sachlichen und organisatorischen Rahmenbedingungen auftretenden Arbeitskapazitätsprobleme des RTA erörtert.

Der Vorsitzende des RTA kündigte ein Papier des RTA über Arbeitsweise und Zuständigkeiten an. Darin sollen auch die Angelegenheiten, die die IARU betreffen und damit in die Zuständigkeit des DARC e.V. als dessen Mitgliedsverband fallen, klar herausgestellt werden.

In Sachen ADSL, xDSL und PLC brachte Herr Masson, Leiter der Abteilung Regulierung Telekommunikation und Post im BMWi, die Dringlichkeit dieser Thematik zum Ausdruck. Der RTA-Vorsitzende wies auf die bedrohliche Situation hin, die die Existenz des Kurzwellenamateurfunks in Frage stelle, wenn diese Techniken bundesweit eingeführt würden.

**Herr Masson äußerte die Ansicht, daß diese Art der Datenübertragung nicht mehr aufzuhalten sei, da sie für die Eigentümer der Kabel technisch ohne große Schwierigkeiten realisierbar sei und einen Milliardenmarkt darstelle.**

Eine Anhörung zur Frequenzbereichszuweisungs-Planverordnung sei jedoch vorgesehen. Die Vertreter des RTA erklärten, daß sie dort eindringlich und unter Hinweis auf die Bedrohung der Existenz des Amateurfunks, ihre Position darlegen werden. Die Folgen der Gefährdung des Amateurfunkdienstes könne sich eine Industrienation vom Range Deutschlands nicht leisten.

Herr Masson berichtete weiter, daß Grenzwerte für die Abstrahlung aus Kabelanlagen in der Verordnung vorgesehen sind, die Störungen von Funkdiensten vermeiden sollen. Ein Frequenzmanagement für Kabel wird jedoch nicht eingeführt.

Mögliche Kollisionsfälle sollen künftig nach dem Telekommunikationsrecht von der Behörde geklärt werden. Die RTA-Vertreter sprachen mit Bezug auf bereits laufende Versuche die Erwartung aus, daß die RegTP die in den Versuchsgebieten vorliegenden Störverhältnisse messen und mit den vorgesehenen Abstrahlungsgrenzwerten vergleichen wird.

Bezüglich der Langwelle und 50 MHz sprachen die RTA-Vertreter die ausgelassenen Sondergenehmigungen an und bezeichneten es als nicht hinnehmbar, diese einfach auslaufen zu lassen, ohne Übergangslösungen bis zur Verabschiedung eines Frequenznutzungsplans zu finden. Vertreter des Wirtschaftsministeriums kündigten an, eine Lösung in Zusammenarbeit mit der RegTP anzustreben.

Weiterhin erläuterte das BMWi, wie es zu der beabsichtigten Novellierung der VO-Funk im Bereich des Amateurfunkdienstes kam und äußerte abschließend sein Interesse an der Fortführung regelmäßiger Gespräche.

**DL-Rundpruch des DARC 1/99**



Beim 41. Jamboree on the air (JOTA) am 17. und 18.10.98 haben sich weltweit mehr als eine halbe Million Pfadfinderinnen und Pfadfinder beteiligt. Unter Mitwirkung von Funkamateuren konnten auch Schüler und Pfadfinder an der Schulstation DF0HH in Himmelpforten die Gelegenheit nutzen, untereinander in Kontakt zu treten.

### ■ Prüfungsfragen Klasse 3

Der Fragen- und Antwortenkatalog „Prüfungsfragen für den Erwerb des Amateurfunkzeugnisses der Klasse 3“ ist von der Regulierungsbehörde für Telekommunikation und Post (RegTP) überarbeitet worden und erscheint noch im Januar in zweiter Auflage.

Gegenüber der ersten Auflage vom 13.5.98 hat man allerdings nur wenige Fragen redaktionell geändert. Anzahl und Inhalte der Fragen sind dabei gleichgeblieben. Die neue Auflage enthält aber nicht nur die Fragen und richtigen Antworten wie in der ersten Auflage; nunmehr sind auch die falschen Antworten im Katalog aufgeführt.

Der Katalog kann zum Preis von 10 DM zusätzlich Versandkosten bei der Regulierungsbehörde für Telekommunikation und Post, Z 23 DrV-1, Postfach 8001, 55003 Mainz, bestellt werden. Die Bestellung kann auch per Fax über (0 61 31) 18 56 20 erfolgen.

Voraussichtlich wird diese Drucksache auch demnächst im Internet auf der Homepage der RegTP (<http://www.regtp.de>) abrufbar sein.

### ■ Vorstandsinformation des DARC Nr. 1/99

### ■ Amateurfunkprüfung in Dresden

Die RegTP-Außenstelle Dresden plant für Sonnabend, den 13.2.99, eine Amateurfunkprüfung für alle Klassen, falls sich genügend Interessenten einfinden. Wer an einer Prüfung interessiert ist, sollte möglichst umgehend ein Anmeldeformular anfordern, die Prüfungsgebühr überweisen und das Formular an die RegTP-Außenstelle Dresden schicken.

Die Adresse ist: RegTP-Außenstelle Dresden, Semperstr.15, 01069 Dresden. Nähere Auskünfte können bei Herrn Schickel, Tel. (03 51) 4 73 62 77 oder Herrn Findeisen, Tel. (03 51) 4 73 62 65, eingeholt werden.

### ■ Sachsen-Rundspruch Nr. 151

### ■ S6 – das Ende?

In der Ausgabe 12/98 der Zeitschrift Infosat findet sich ein ausführlicher Bericht zum Thema „Das deutsche Kabelnetz – der größte Störsender der Welt“. In diesem Beitrag wird auf einige Tatsachen eingegangen, die im Zusam-

menhang mit dem Entwurf der Vfg. 73/1998 interessant sind. So wurden u.a. Grenzwertüberschreitungen um den Faktor 500 000 gemessen, eine Gefährdung des Flugfunks und des Betriebsfunks mit sicherheitsrelevanten Aufgaben nachgewiesen, die Verwendung extrem hoher Pegel in den Kabelanlagen (122 dBµV) sowie mangelhafte und oftmals unzureichende Stecker- und Kabelmontage festgestellt.

Alles bekannte Probleme, mit denen Funkamateure schon seit Jahren kämpfen. Offensichtlich scheint jetzt endlich der Entschluß heranzureifen, die S-Kanäle freizuschalten.

### ■ Nordsee-Rundspruch 1/99

### ■ CW-Lehrgang auf 2 m

Der mit großem Erfolg von Fritz, DF6IF, durchgeführte CW-Lehrgang via 2 m im Jahre 1996 animierte ihn dazu, dies noch einmal zu wiederholen. Ab Mitte Januar bereitet er daher wieder einige Funkamateure auf die Klasse-1-Prüfung vor. Als Zeit ist 19 bis 20 Uhr an zwei Tagen der Woche vorgesehen. Für weitere Interessenten nimmt Fritz noch Anmeldungen auf 144,625 MHz oder per Tel. (0 49 61) 65 08 entgegen.

Da dieser Lehrgang auf 2 m stattfindet, sollten die Teilnehmer nicht viel weiter als 20 km von Papenburg entfernt wohnen, damit ein sauberer Empfang gewährleistet ist. Der Lehrgang ist völlig kostenlos, außer den Kosten für das Begleitmaterial. Mitmachen kann jeder, der ernsthaft in Erwägung zieht, den etwa sechs Monate dauernden Lehrgang auch wirklich komplett durchzuziehen. Da die Unterrichtsaussendungen zwischenzeitlich schon begonnen haben, sollten weitere Anmeldungen möglichst umgehend erfolgen!

### ■ Nordsee-Rundspruch 1/99

### ■ Überregionaler Ausbildungslehrgang

Der 46. Überregionale Ausbildungslehrgang des Distrikts Niedersachsen findet in den Osterferien 1999 von Freitag, dem 19.3. bis Mittwoch, dem 7.4.99, über Ostern im Jugendgästehaus der Stadt Göttingen statt.

Die Schul- und Ausbildungsstation hat das Rufzeichen DF0JL und den DOK JL. Auch 1999 werden Bruno, DL5AAP, Herbert, DF1AW, und Edeltraud, DL9ABD, sowie weitere Ausbilder die Teilnehmer in den schriftlichen Prüfungsteilen und in Telegrafie auf die Prüfung für alle Genehmigungsklassen vorbereiten.

Der Schwerpunkt der Ausbildung liegt auf dem technischen Prüfungsteil, dessen Verständnis durch praktische Experimente unterstützt wird. Natürlich kommen auch die Betriebstechnik und Gesetzeskunde nicht zu kurz! So kann das Erlernte mittels Ausbildungsrufzeichen gleich an der Klubstation in die Praxis umgesetzt werden. Die Prüfungen zum Abschluß des Lehrgangs werden wie gewohnt im Jugendgästehaus stattfinden.

Weitere Informationen und Anmeldung bitte über Ingrid Prager, DF5AW, Kapellenberg 26, 37191 Katlenburg, Tel. (0 55 52) 9 12 59, Fax (0 55 52) 9 12 69. Anfragen werden auch per Packet-Radio an DJ3JW@DB0NHM entgegen genommen.

### ■ DL-Rundspruch des DARC 41/98

## Europa-QTC

### ■ Gastgenehmigungen in T7

Die Republik San Marino (T7) ist nicht Mitglied der CEPT, vergibt aber Gastgenehmigungen an ausländische Funkamateure, die es erlauben, auf Frequenzen oberhalb von 30 MHz zu funken. Die Genehmigungen sind auf drei Monate befristet und kosten 5000 ITL (zuzüglich Versandgebühren). Sie müssen schriftlich (inklusive einer Kopie der eigenen Genehmigungsurkunde) bei Direzione Generale Poste e Telecomunicazioni, Att.n Mr. Michele Giri, Contrada Omerelli, San Marino 47031, Rep. of San Marino, Tel. (++378) 88 25 55, beantragt



Patrick, F6IRF, genießt das Pile-Up bei 4U1ITU. Momentan ist die Klubstation der ITU in Genf nicht betriebsbereit, da größere Umbauarbeiten an den Antennenanlagen stattfinden. Foto von Inet

werden. Gastlizenzen für die Kurzwellenfrequenzen werden nicht erteilt. Bei Interesse kann man sich (zweimonatige Voranmeldung) an den Radioklub T70A wenden. Ein T70A-Komitee entscheidet dann darüber, ob eine Aktivierung der Station erwünscht ist oder nicht.

### ■ ITU-Sitzung

Die Arbeitsgruppe 1/5 der ITU-R tagt zur Zeit in Phoenix, Arizona. Beraten werden u.a. auch Grenzwerte für die Außerbandstrahlung von Amateurfunksendern. Dabei vertreten folgende Funkamateure innerhalb ihrer nationalen Delegationen die Interessen des Amateurfunks: Hajo Brandt, DJ1ZB, vom DARC, Frank Butler, W4RH, von der IARU, Peter Chadwick, G3RZP, von der RSGB, Jay Oka, JA1TRC, von der JARL, und Paul Rinaudo, W4RI, von der ARRL.



W4RI ist Chairman der Arbeitsgruppe für die Grenzwerte der Außerbandstrahlung. In dieser Gruppe hat man bereits die Grenzwerte akzeptiert, die zunächst von G3RZP vorgeschlagen und inzwischen von mehreren Amateurfunkverbänden der IARU-Region-1 gebilligt wurden, ebenso von der CEPT-Arbeitsgruppe SE21 und den Amateurfunkvertretern auf der vorausgegangenen Sitzung der Arbeitsgruppe 1/5 von ITU-R im Juli 1998 in München.

Man hoffte, die endgültige Verabschiedung dieser Vorschläge zu erreichen. In den Diskussionen wurde die Position der Funkamateure von den Verwaltungen Kanadas, Indiens und Syriens unterstützt.



**Bearbeiter: Ing. Claus Stehlik  
OE6CLD  
Murfeldsiedlung 39, A-8111 Judendorf  
e-Mail: oe6cl@netway.at**

## ■ AFG 1998

Wie bereits berichtet, hat der Nationalrat am 26.11.98 das Amateurfunkgesetz 1998 beschlossen, das per 1.2.99 Gültigkeit hat. Die zugehörige Amateurfunkverordnung ist in Fertigstellung und wird nicht vor dem 1.3.99 wirksam werden. Damit hat die fast 40 Jahre alte und auf Gesetzesstufe stehende Amateurfunkverordnung endgültig ausgedient.

Auf Grund des § 16 im 3. Abschnitt ist es jetzt erstmals möglich, eine vollständige Rufzeichenliste herauszugeben, was per 1.3.99 geplant ist. Veröffentlicht werden die Adressen, wie sie den Fernmeldebüros bekanntgegeben wurden. Sollten daher in der Erstausgabe Fehler auftreten, sind die OMs allein dafür verantwortlich (abgesehen davon ist man verpflichtet, dem Fernmeldebüro seine aktuelle Adresse mitzuteilen).

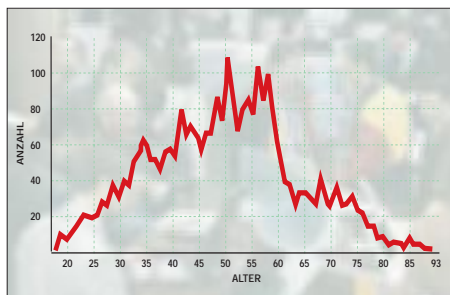
Mit dem neuen Amateurfunkgesetz sind folgende rechtlichen Bestimmungen für den Amateurfunk zur Gänze oder teilweise maßgeblich:

- Internationaler Fernmeldevertrag mit zugehöriger Vollzugsordnung Funkdienst (Änderungen 2002/2003),
- Telekommunikationsgesetz mit Frequenznutzungsverordnung,
- Fernmeldegebührengesetz,
- Amateurfunkgesetz mit zugehöriger Amateurfunkverordnung.

## ■ ÖVSV-Jahreshauptversammlung

Am 10.10.98 fand die administrative Jahreshauptversammlung HV 98 in Wien statt, an der alle Landesverbände teilnahmen. Im Mittelpunkt stand neben den Routineangelegenheiten des internen Vereinsgeschehens das neue Amateurfunkgesetz. Eine zweite wichtige Frage befaßte sich mit der absehbaren Zukunft des Amateurfunkdienstes und der damit unmittelbar verbundenen Entwicklung des ÖVSV.

Die mit dem neuen AFG verbundene Einsteigerlizenz (Bewilligungsklasse 3) wird zeigen, ob der Amateurfunkdienst weitere Entwicklungsmöglichkeiten bezüglich der Neuzugänge hat. Den bisherigen Vorstand hat man einstimmig für zwei weitere Jahre wiedergewählt.



Aus den Daten von etwa 3000 ÖVSV-Mitgliedern war es möglich, die Alterverteilung grafisch darzustellen. Interessant wäre es natürlich auch, wie es in anderen Ländern aussieht.

In den Fachbeirat wurden neu gewählt: Ing. Claus Stehlik, OE6CLD, als HF-Referent und Dr. Viktor Kudielka, OE1VKW, als Satelliten-Referent. Dem bisherigen Sat-Referenten, Ing. Wolfgang Höller, OE7FTJ, dankte man für seine Tätigkeit. Einige Passagen der Statuten wurden einstimmig geändert bzw. an das neue Amateurfunkgesetz angepaßt.

## ■ Fernmeldebüro umgezogen

Das Fernmeldebüro für Oberösterreich und Salzburg ist per Oktober 1998 übersiedelt und nun unter folgender Adresse erreichbar: Fernmeldebüro für Oberösterreich und Salzburg, Funküberwachungsstelle Linz, Freinbergstr. 22, 4020 Linz, Tel. (07 32) 74 85-0, Fax (07 32) 74 85-19

## ■ UKW-Treffen 1999 in Linz

Am Samstag, dem 30.1.99, findet ab 15 Uhr (warme Küche ab 12 Uhr) im Kremstaler Hof in Leonding bei Linz das UKW-Treffen 1999 mit anschließender Siegerehrung der ÖVSV-UKW-Meisterschaft statt. Eine Einweisung ab 14 Uhr auf R0 (OE5XLL) ist möglich.

Michael, DB6NT, und Lorenz, DL6NCI, haben sich auch bereits angekündigt. Michael wird wie im letzten Jahr seinen Rauschmeßplatz mitnehmen, eine ideale Gelegenheit, seinen Vorverstärker zu überprüfen. Frank, OE3FKS, zeigt Dias über seine Contestaktivitäten. Die Siegerehrung ist für 16 Uhr vorgesehen. Michael, OE1MCU, ÖVSV-UKW-Referent, würde sich freuen, zahlreiche Gäste begrüßen zu können.

Es stehen Einzel- sowie Doppelzimmer mit Frühstück zur Verfügung; bei Bedarf ist die Zimmerreservierung Tel. (++43 732) 67 12 12, Fax (++43 732) 67 12 12-18) selbst durchzuführen.

## ■ Neues von der OE-CW-G

Der OE-CW-G zählt mittlerweile 50 aktive Mitglieder, darunter Freunde aus beinahe allen Nachbarstaaten (DL, OM, HA, I, 9A, S5, YU). Die monatlichen Treffen auf 80 m sind für viele OMs ein Fixpunkt in ihrem Betriebskalender geworden.

An dieser Stelle soll allen gedankt werden, die durch ihre Begeisterung und mit ihrer Freude an dieser schönen Betriebsart zum Gedeihen der Gruppe beigetragen haben. Die nächsten Sked-Abende des OE-CW-G laufen am 5.2., 5.3. und 2.4. jeweils um 19 Uhr MEZ auf 3,575 MHz ± QRM.

## ■ Schwächerer Klubabend

Der wöchentliche Klubabend ist seit Dezember von Dienstag auf Mittwoch verlegt worden. Man trifft sich in der Zeit von 18 bis 22 Uhr in den Rannersdorfer Stuben, Hähergasse 33, Schwachat-Rannersdorf; die Klubfrequenz ist 144,625 MHz.

## ■ Ortsgruppe Mödling im Internet

Die Ortsgruppe Mödling, ADL 303 (Veranstalter des Fieldday am Michelberg), ist jetzt auch im Internet zu finden, wo es viele eindrucksvolle Bilder vom Fieldday und anderen Ham-Projekten der Ortsgruppe zu sehen gibt. Die ADL 303 Homepage ist unter <http://members.vienna.at/kri/303/303.htm> zu finden.

## Inserentenverzeichnis

Alinco GmbH .....	3.US
Al-Towers, Hummel .....	205
Andy's Funkkladen; Bremen.....	146/202
ARCOM-Funktechnik; H. Syrko .....	200
Bogerfunk Funkanlagen GmbH .....	198/199
Communications Systems Rosenberg .....	199/203
G. Dierking; NF/HF-Technik.....	209
DIFONA Communications GmbH;	
Offenbach .....	204/208
Elektronik-Fundgrube; M. Queck .....	209
Elektronik-Service; R. Dathe.....	206
Fernschule Weber .....	202
FL-electronic; Hartenstein .....	202
flotronica '99; Nürnberg .....	197
Funktechnik Grenz.....	203
Ing.-Büro f. Datenfunk Güttner.....	197
Dipl.-Ing. HTL R. Hänggi; Schweiz .....	202
Haro electronic; Bubesheim .....	208
Dr. W. Hegewald & F. Rietzschel GbR;	
Funk + Komm.technik; Dresden .....	195
HobbyTronic '99; Dortmund .....	151
ICOM (Europe) GmbH .....	4.US
Dipl.-Ing. M. Jung; El.-Entw. u. Vertr. ....	196
KCT Weißfels; D. Lindner .....	198
Kelemen Elektronik; Ummendorf.....	202
Kenwood Electronics Deutschl. GmbH.....	131
Dieter Knauer; Funkelektronik .....	196
KN-Electronic; K. Nathan.....	203
maas funk-elektronik-importeur.....	133
Oppermann GbR;	
Elektronische Bauelemente .....	201/205
QSL collection .....	196
Radau - Funktechnik; Lössach .....	204
Reichelt Elektronik .....	210/211
REINHÖFER electronic; Meuselwitz.....	197
RL Funk & Nachrichtentechnik;	
Rodgau/Dudenhofen .....	209
Sander electronIC; Berlin .....	200
Schönherr electronic; Chemnitz .....	196
segor electronics; Berlin .....	200
Siebel Verlag .....	161
Soft- und Hardwareentwicklung	
Dieter Schulz; Essen .....	203
SSB Electronic GmbH; Iserlohn .....	195/203
SYMEK-Datensysteme	
und Elektronik GmbH; Stuttgart .....	224
Technik + Sicherheit; H.-W. Gerlach .....	202
TELCOMmunications GmbH; Duisburg.....	203
TENNERT-ELEKTRONIK; Weinstadt .....	200
Theuberger Verlag GmbH .....	132/179/182
Tretter Funkelektronik; Erbach .....	209
TRV - Technische Requisiten Vorrath.....	207
UKW Berichte Telecommunication.....	196
VHT Impex; V. Hoppenheit.....	207
Wienbrügge Funkcenter; Göttingen.....	200
WiMo Antennen und Elektronik GmbH;	
Herxheim .....	204/206/207/208/209
YAESU Germany GmbH.....	2.US

**ANZEIGENSEITE**

**ANZEIGENSEITE**